



Catálogo de los
LAVAUTENSILIOS
distribuidos en España

Este catálogo agrupa toda la información disponible sobre los [Lavautensilios](#) que se distribuyen en España, según la facilitan sus respectivos fabricantes. Esta información incluye productos, modelos, características técnicas y precios.

Los precios indicados en este catálogo son los Precios de Venta Recomendados por cada fabricante, que puede haberlos actualizado, dejándolos obsoletos. Consúltanos el precio actual.

En todo caso, en la tienda online Hostelería10.com mejoramos con grandes descuentos los precios de todos los productos incluidos en este catálogo.

Las marcas de la sección Secadoras Industriales que forman parte de este catálogo son:

Antar	Hoonved
Besser Vacuum	Infrico
Corequip	Krupps
Edenox	Mach
Elettrobar	Nikrom
Elframo	Sammic
Fagor	Silanos
Frucosol	Tamai

Sólo una cuidada selección de los mejores productos de este catálogo están incluidos en Hostelería10.com.

Si tienes alguna duda respecto a alguno de estos productos o no encuentras el que buscas, escríbenos a contacto@hosteleria10.com o llámanos al 91 161 03 04.

Estaremos encantados de atenderle.

Fabricado en acero inox. AISI 304 18/8 y con componentes de alta calidad.

Pre-instalación para toma de detergente con orificio en cuba y toma FASTON.

Doble pared.

Cuba embutida de doble filtro.

Termómetros cuba y calderín.

CICLOS PRE-INSTALADOS DE FABRICA:

60" (60 CESTAS/H)

120" (30 CESTAS/H)

180" (20 CESTAS/H)

Cierre de doble bola con micro.

Brazos de lavado y aclarado inferior y superior giratorios en acero inox.

Testigo de avería.

Dosificador de abrillantador incorporado.

Display digital con interruptor marcha/paro.

Desagüe Ø 36 mm. Entrada de agua 3/4".

OPCIONAL

Pulsador aclarado opcional en frío.

Descalcificador automático.

DOTACIÓN

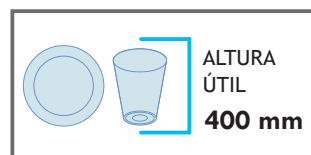
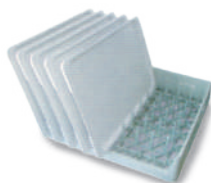
1 cesta acero inox. 600x500 para bandejas de 600x400 o GN 1/1

1 cesta vasos 500x500

1 cestillo de cubiertos



AT 60



ALTURA ÚTIL
400 mm



**GARANTÍA CONDICIONADA
A USO, PRODUCTO E
INSTALACIONES ADECUADAS**

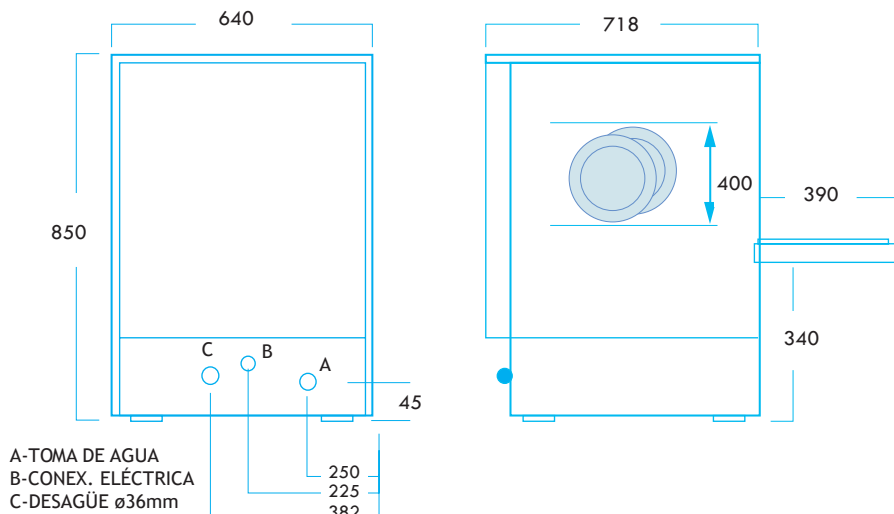


Botonera retroiluminada



Cuba embutida de doble filtro

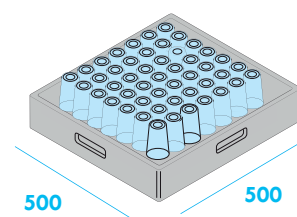
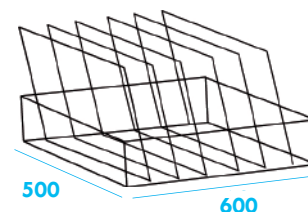
SISTEMA DE INSTALACIÓN



CONTROL DE MANDOS, FÁCIL Y VISUAL



	AT-60
DIMENSIONES (LXPXH)	640 x 718 x 850 mm
PRODUCTIVIDAD CESTAS/HORA	60 cestas/h (60") - 30 cestas/h (120") 20 cestas/h (180")
BOMBA DE DESCARGA	Sí
DOBLE PARED Y DOBLE FILTRO	Sí
CAPACIDAD CUBA	24 l.
CAPACIDAD CALDERÍN	7 l.
CONSUMO DE AGUA	2 l./ciclo
TEMPERATURA CUBA	60 °C
TEMPERATURA CALDERÍN	85 °C
RESISTENCIA CUBA	2,8 kW
RESISTENCIA CALDERÍN	6 kW
POTENCIA BOMBA LAVADO	0,55 Kw - FIR 0,75 HP
CONSUMO MÁXIMO	6,6 kW
TENSIÓN	400 V/3N (230 V/1N consultar plazo entrega)
PRESIÓN ENTRADA AGUA	2 ÷ 5 Bar
P.V.P	3.995 €
** KIT BOMBA DE ACLARADO	**consulte págs. 50-51



La fabricación de doble pared integral con la capota dotada de aislamiento termoacústico. Estructura robusta y asa ergonómica.

Interior y exterior fabricados en acero inox AISI 304 18/8.

La elevación se efectúa con un movimiento estable y suave, sin puntos muertos; el esfuerzo de elevación es reducido, para no cansar al operador, y el paso útil de 45 cm.

La cuba totalmente estampada y dotada con un filtro de acero inoxidable integral de superficie, en toda la anchura, que dada su gran área de paso, difícilmente se obstruye.

Cuba embutida de una sola pieza. Prefiltro en cuba.

La cámara de lavado no posee tubos internos ni aristas afiladas.

Brazos de lavado y aclarado fabricados en PVC alimentario fácilmente desmontables.

DOTACIÓN

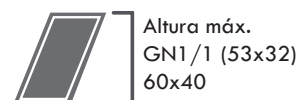
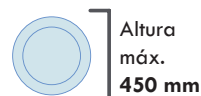
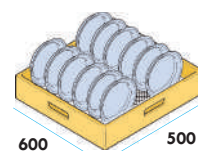
- 1 cesta platos
- 1 cesta universal
- 1 cestillo de cubiertos
- Dosificador aclarado incluido



1 AÑO GARANTÍA

**GARANTÍA CONDICIONADA
A USO, PRODUCTO E
INSTALACIONES ADECUADAS**

EVO 60X50



CICLOS DE LAVADO

CICLOS - USO	CONSUMO	DURACIÓN
1. Suciedad ligera fresca	1,8 - 2 - 2,2 min/c	60"
2. Uso general	2 - 2,2 min/c	90"
3. Suciedad difícil - ciclo de alta temp.	2,5 min/c	180"
4. Vidrio y cristal	2 min/c	90"
5. Suciedad difícil - lavado continuo	2,5 min/c	600"
6. Sangre y almidón - ciclo a baja temp.	2,5 min/c	150"
7. Autolavado	2,2 min/c	120"

	EVO 60X50
DIMENSIONES (LXPXH)	700 x 755 x 1565 mm
PRODUCTIVIDAD REAL* MÁX.	42 cestas/h
PRODUCTIVIDAD TEÓRICA MÁX.	65 cestas/h
CICLOS	7
CAPACIDAD CUBA	30 l.
CAPACIDAD CALDERÍN	6 l.
RESISTENCIA CUBA	2,5 kW
RESISTENCIA CALDERÍN	7 kW
POTENCIA BOMBA LAVADO	1,5 Kw
CONSUMO TOTAL	11 kW
CORRIENTE MÁXIMA	20 A
TENSIÓN	400 V/50/3N
TEMP. AGUA DE ALIMENTACIÓN MÍN-MÁX	15-60° C
PRESIÓN ENTRADA AGUA	2 ÷ 4 Bar
P.V.P.	5.610 €

La fabricación de doble pared integral con puerta aislada térmicamente.

La cuba de fondo embutido y dotada con un filtro integral de superficie en toda la anchura que, dada su gran área de paso, difícilmente se obstruye.

La cámara de lavado no posee tubos internos ni aristas afiladas.

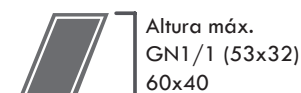
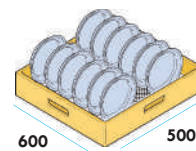
Los brazos de lavado y aclarado giratorios tienen 3 radios.

Fácil de usar, completa y fiable, incluye cuatro botones táctiles y una pantalla de led de 4 caracteres más dos barras indicadoras laterales.

DOTACIÓN

1 cesta de acero inoxidable exterior 50x60 cm (47x57 cm)

AP 1



CICLOS DE LAVADO

CICLOS - USO	CONSUMO	DURACIÓN	LAVADO	ACLARADO
1.Suciedad ligera fresca	2,4 min/c	120"	55 °C	80 °C
2.Uso general	3 min/c	240"	60 °C	82 °C
3.Suciedad difícil	3,5 min/c	360"	65 °C	85 °C
4.Lavado continuo	3,5 min/c	720"	60 °C	82 °C
5.Sangre y almidón	3,5 min/c	300"	45 °C	80 °C
6.Ollas y utensilios	5 min/c	300"	65 °C	85 °C
7.Ollas y utensilios	5 min/c	420"	65 °C	85 °C
8.Especial platos	2 min/c	90"	60 °C	82 °C
9.Autolavado	2,4 min/c	120"	-	82 °C
10.Autolavado y descarga aut.	25,4 min/c	300"	15 °C	-
11.Descarga automática	-	120"	-	-

1 AÑOS GARANTÍA

**GARANTÍA CONDICIONADA
A USO, PRODUCTO E
INSTALACIONES ADECUADAS**

	AP 1 50X60
DIMENSIONES (LXPXH)	600 x 700 x 1290 mm
PRODUCTIVIDAD TEÓRICA MÁX.	30 cestas/h
CICLOS	11
CAPACIDAD CUBA	23 l.
CAPACIDAD CALDERÍN	6 l.
RESISTENCIA CUBA	2,1 kW
RESISTENCIA CALDERÍN	7 kW
POTENCIA BOMBA LAVADO	0,7 Kw
CONSUMO TOTAL	9,8 kW
CORRIENTE MÁXIMA	16 A
TENSIÓN	400 V/50/3N
TEMP. AGUA DE ALIMENTACIÓN MÍN-MÁX	15-60° C
PRESIÓN ENTRADA AGUA	2 ÷ 4 Bar
P.V.P.	3.540 €
P.V.P. CON BOMBA Y DOSIFICADOR DET	3.720 €

NOVEDADES:

Nuevo sistema de desagüe, donde hay una efectiva renovación del agua de la cuba.

Nueva interfaz de uso fácil e intuitivo.

Bomba de doble flujo.

Economizador de energía.

Calentamiento rápido de cuba.

Sistema THERMOSTOP.

Resistencias de cuba y calderín conmutables.

Brazo triple de lavado en los modelos AP-2 y AP-3.

CARACTERÍSTICAS COMUNES:

(EXCEPTO AT-60)

Cuba estampada de doble pared con acabado sanitario.

Doble filtro.

Ciclo autolimpiador.

Dosificadores de detergente y abrillantador de serie.

Brazo de aclarado con orificios especiales para conseguir óptimos resultados, ahorrando energía y agua.

13 ciclos de lavado regulables (de 2 a 12 min.).

DOTACIÓN:

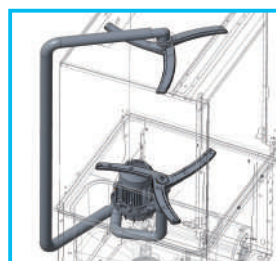
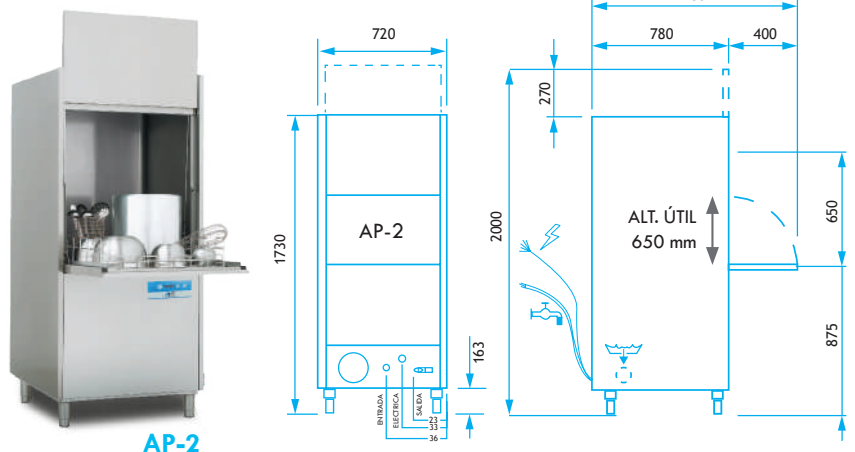
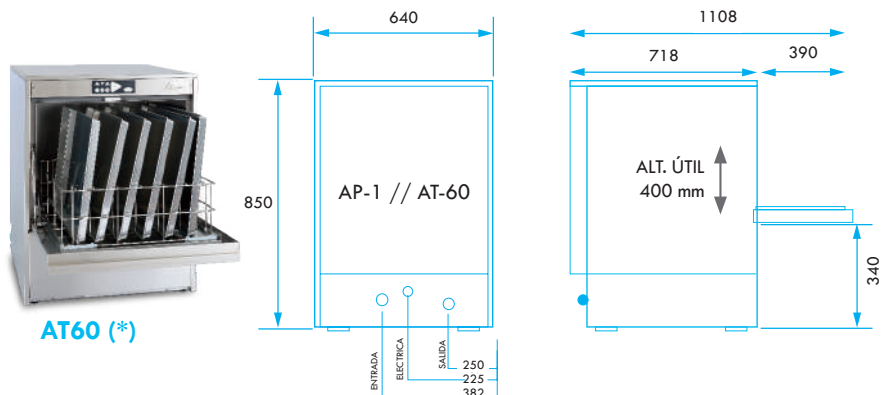
1 cesto de acero inoxidable.

(*) Características AT-60:
Consultar págs. 30-31

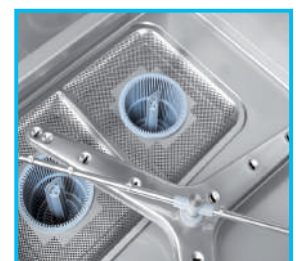
Recuperador de calor
OPCIONAL (a consultar)

1 AÑO GARANTÍA

**GARANTÍA CONDICIONADA
A USO, PRODUCTO E
INSTALACIONES ADECUADAS**



Bomba de doble flujo



Brazos en acero
(modelos AP-4 y AP-5)



Sistema de desagüe para
renovación de agua

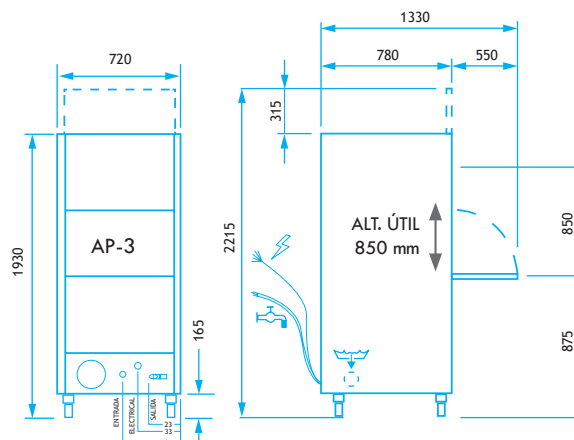


Brazos en modelos AP-2 y
AP-3

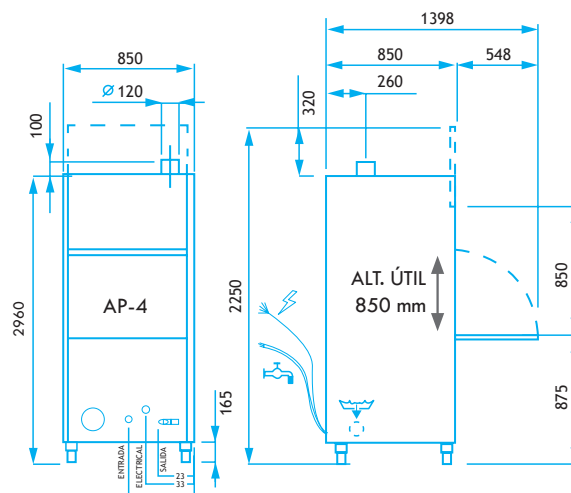
SISTEMA DE INSTALACIÓN



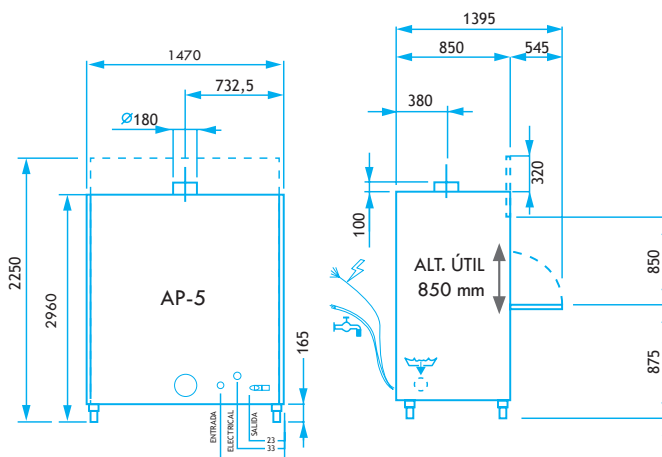
AP-3



AP-4



AP-5



	AT-60	AP - 2	AP - 3	AP - 4	AP - 5
DIMENSIONES (LXPXH)	640x718x850 mm	720x780x1730 mm	720x780x1930 mm	850x850x1960 mm	1470x850x1960 mm
CESTA	500x600 (500x500) mm	560 x 630 mm	560 x 630 mm	700 x 700 mm	1310 x 700 mm
ALTURA ÚTIL	400 mm	650 mm	850 mm	850 mm	850 mm
CONSUMO DE AGUA	2 l./ciclo	3 l./ciclo	3 l./ciclo	4 l./ciclo	7 l./ciclo
MÁX. PRODUCCIÓN	30 c/h	30 c/h	30 c/h	30 c/h	30 c/h
POT. BOMBA LAVADO	0,55 Kw - 0,75 HP	1,5 Kw - 2 HP	1,5 Kw - 2 HP	2,7 Kw - 3,7 HP	2x2,7 Kw - 3,7 HP
POTENCIA / VOLTAJE	6,6 kW / 380 V	7,4 kW / 380 V	8 kW / 380 V	11 kW / 380 V	15,5 kW / 380 V
P.V.P	3.995 €	7.500 €	8.445 €	11.860 €	18.900 €

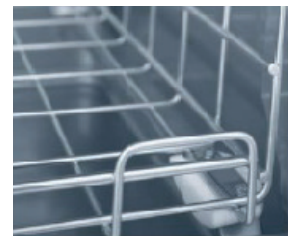
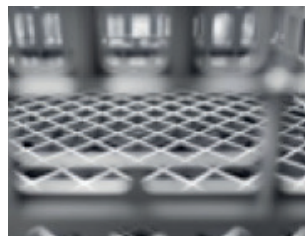
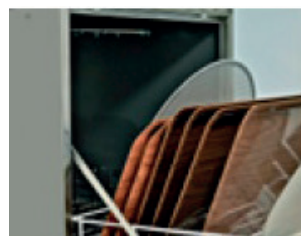
LAVAPEROLAS - OBJETOS - Y TODO TIPO DE VAJILLA

DOSIFICADOR ABRILLANTADOR PERISTÁLTICO Y TEMPORIZADO
ELECTROVÁLVULA PARA AGUA CALIENTE
VALVULA ANTI-CONTAMINACIÓN
AISLAMIENTO DOBLE PARED
FILTRO INOX CUBA SUPERIOR
4 TIEMPOS DE LAVADO



CARACTERÍSTICAS TÉCNICAS

Modelo	LPO-100	
Producción horaria	Bandejas	800
	Perolas	300
	Cestas	60
Tensión	400V 3N+T	
	50 Hz	
Potencia total	7130 W	
Resistencia calderín	6000 W	
Resistencia cuba	3x1500 W	
Bomba de lavado	2x550 W	
Capacidad cuba	40 L.	
Capacidad calderín	8 L.	
Alimentación agua	2 Atm.	
	3/4 gas	
Consumo por ciclo	3 L.	
Duración ciclo	1' 2' 3' 4'	
Dimensión cesta	550x700	
Tubo desagüe	Ø 28	



CARACTERÍSTICAS FUNCIONALES:

El funcionamiento de la máquina es totalmente automático. Las funciones operativas son controlables por la completa instrumentación en el panel de mandos. Un microinterruptor de seguridad corta el funcionamiento en caso de apertura de la puerta. Construido totalmente en acero inox AISI 304 (18/10). Acceso a la totalidad de los componentes.

EN DOTACIÓN: 1 cesta rejilla 550x550
 1 cesta bandejas 550x550
 1 inserto rejilla plano
 1 cesto base inox 550x700



CE CONSTRUIDAS SEGÚN LAS NORMATIVAS DE LA COMUNIDAD EUROPEA

LAVAPEROLAS - OBJETOS LAVAUTENSILIOS Y TODO TIPO DE VAJILLAS

MODELO	ALTOxLARGOxFONDO	EUROS
LPO-100	1540x650x845	4.595
LPO-100	BOMBA DESAGÜE - OPCIONAL BAJO PEDIDO	+200

PORTES PAGADOS

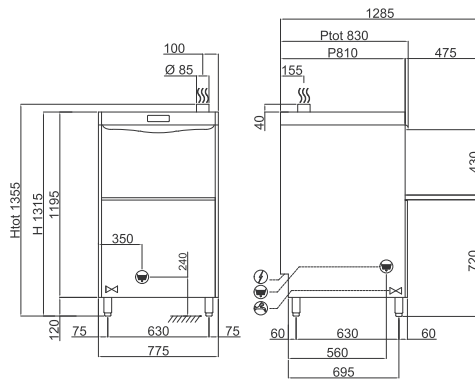
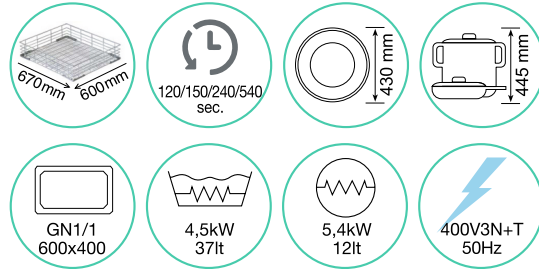
Da siempre lo mejor que tienes. Lo que plantas ahora, lo cosecharás más tarde.
Og Mandino

Línea PADOVA

Lavaobjetos Industriales



SM951E



Lavaobjetos Industrial Cesta 60x67 Altura Útil 445 mm

MODELO	CESTA (Ax F) mm	PRODUCCIÓN Cestas / Hora	ALTURA ÚTIL (mm)	POTENCIA BOMBA (CV)	POTENCIA (W)	TENSIÓN (V)	DIMENSIONES (Ax FxH) mm	PRECIO (EUR)
SM951E	600x670	30	445	2,7	7400	400	775x810x1360	5.873

ACCESORIOS

DP110	Bomba de desagüe para Lavaobjetos SM951E y SM981E	332
-------	---	-----

Características Técnicas

- Construidos en acero inoxidable.
- Panel de mandos con pantalla retroiluminada con visualización de temperatura de la cuba y del calderín.
- Contador de ciclos de lavado.
- Autodiagnóstico y visualización de errores.
- Puertas de doble pared con bisagra de acero de gran espesor adaptadas para uso continuo.
- Brazos de lavado en acero inoxidable de diámetro 30 mm.
- Bombas de jabón y abrillantador instaladas de serie.
- Preinstalación eléctrica para bomba de desagüe.
- Inyector de detergente de acero inoxidable soldado al tanque.
- Velocidad de rotación ajustable de los brazos de lavado.
- Tecnología ECOLOGYCARE respetuoso con el medio ambiente, reduce la temperatura tras 30 minutos de inactividad.
- 4 ciclos de lavado programables de 120-150-240-540 segundos.
- Alimentación trifásica 400V.

Los lavavajillas de la línea SMART garantizan el máximo rendimiento gracias al AcquaTech System de serie que mantiene constante la temperatura y presión, y un óptimo consumo de agua gracias a una caldera atmosférica y una bomba de aclarado.

SMART garantiza un ciclo de enjuague desinfectante y demuestra ser la elección perfecta para cantinas, residencias de ancianos, pastelerías, panaderías y carnicerías donde el cumplimiento de las normas HACCP es fundamental.

La práctica pantalla LCD simplifica cualquier operación, desde cambiar el ciclo de lavado hasta controlar el estado del lavavajillas. La gran variedad de sus parámetros hace que el lavavajillas sea personalizable según todas sus necesidades, desde el ajuste de temperaturas hasta el de detergentes y tiempos de lavado.

Gracias a sus dimensiones, el modelo SM951E se puede utilizar tanto como lavavajillas de gran tamaño como lavavajillas, de hecho dentro de su cesto es posible lavar 26 platos por ciclo, bandejas GN 1/1, bandejas de repostería y cajas de 600x400, y objetos de hasta 575x645x445 (h) mm. con una productividad máxima de 30 cestas/hora (780 platos/hora). La práctica altura de trabajo facilita las operaciones de carga mientras que las paredes dobles mejoran el aislamiento termoacústico. El tanque moldeado redondeado con filtros integrados garantiza la máxima higiene y un drenaje perfecto.

El control electrónico te permite administrar varios parámetros para brindarte un gran nivel de personalización de acuerdo a tus necesidades mientras que el autodiagnóstico te permite minimizar el tiempo de inactividad sugiriendo algunas operaciones simples a realizar para solucionar la situación.

El ciclo de autolimpieza al final del día permite limpiar el tanque de lavado y vaciar la caldera de agua caliente, evitando así formaciones de piedra caliza en su interior.

Gracias a la función Thermostop, el lavado y el aclarado comienzan solo una vez alcanzada la temperatura deseada.

El doble dosificador eléctrico peristáltico de detergente y abrillantador instalado de serie garantiza los máximos resultados de cada ciclo de lavado con un gran ahorro debido a la dosificación precisa gestionada por la placa electrónica. Los impulsores de lavado y aclarado moldeados, por otro lado, garantizan una gran fiabilidad y durabilidad en el tiempo.

La carrocería es íntegramente en acero AISI 304 y ha sido diseñada con todos los componentes en la parte delantera para permitir una fácil asistencia por parte del técnico.

ACCESORIOS INCLUIDOS:

- 1 Soporte para cubiertos de 8 compartimentos.
- 2 Filtros integrales para cuba.
- 1 Cesta de acero inoxidable de 60x67x10 cm.
- 1 Soporte insertador de fuentes de 5 compartimentos.

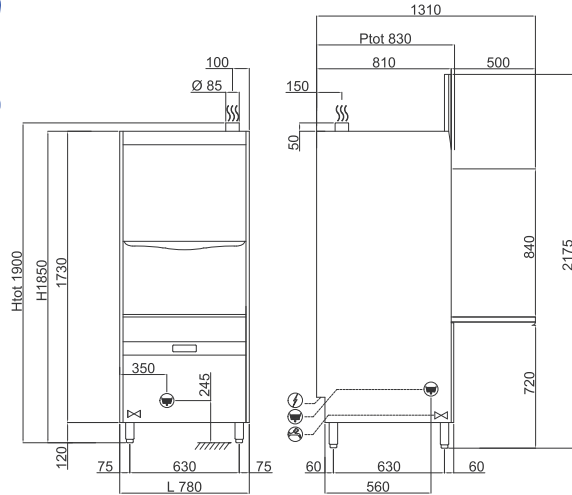
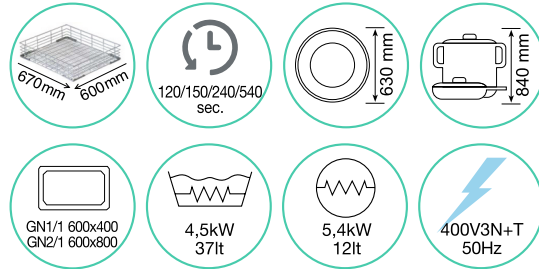


Línea PADOVA

Lavaobjetos Industriales



SM981E



Lavaobjetos Industrial Cesta 60x67 Altura Útil 840 mm

MODELO	CESTA (Ax F) mm	PRODUCCIÓN Cestas / Hora	ALTURA ÚTIL (mm)	POTENCIA BOMBA (CV)	POTENCIA (W)	TENSIÓN (V)	DIMENSIONES (Ax Fx H) mm	PRECIO (EUR)
SM981E	600x670	30	840	2,7	7400	400	775x810x1900	8.176

ACCESORIOS

DP110

Bomba de desagüe para Lavaobjetos SM951E y SM981E

332

Características Técnicas

- Construidos en acero inoxidable.
- Panel de mandos con pantalla retroiluminada con visualización de temperatura de la cuba y del calderín.
- Contador de ciclos de lavado.
- Autodiagnóstico y visualización de errores.
- Puertas de doble pared con bisagra de acero de gran espesor adaptadas para uso continuo.
- Brazos de lavado en acero inoxidable de diámetro 30 mm.
- Bombas de jabón y abrillantador instaladas de serie.
- Preinstalación eléctrica para bomba de desagüe.
- Inyector de detergente de acero inoxidable soldado al tanque.
- Velocidad de rotación ajustable de los brazos de lavado.
- Tecnología ECOLOGYCARE respetuoso con el medio ambiente, reduce la temperatura tras 30 minutos de inactividad.
- 4 ciclos de lavado programables de 120-150-240-540 segundos.
- Alimentación trifásica 400V.

Los lavavajillas de la línea SMART garantizan el máximo rendimiento gracias al AcquaTech System de serie que mantiene constante la temperatura y presión, y un óptimo consumo de agua gracias a una caldera atmosférica y una bomba de aclarado.

SMART garantiza un ciclo de enjuague desinfectante y demuestra ser la elección perfecta para cantinas, residencias de ancianos, pastelerías, panaderías y carnicerías donde el cumplimiento de las normas HACCP es fundamental.

La práctica pantalla LCD simplifica cualquier operación, desde cambiar el ciclo de lavado hasta controlar el estado del lavavajillas. La gran variedad de sus parámetros hace que el lavavajillas sea personalizable según todas sus necesidades, desde el ajuste de temperaturas hasta el de detergentes y tiempos de lavado.

Gracias a sus dimensiones, el modelo SM981E se puede utilizar tanto como lavavajillas de gran tamaño como lavavajillas, de hecho dentro de su cesto es posible lavar 26 platos por ciclo, bandejas GN 1/1, bandejas de repostería y cajas de 600x400, y objetos de hasta 575x645x445 (h) mm. con una productividad máxima de 30 cestas/hora (780 platos/hora). La práctica altura de trabajo facilita las operaciones de carga mientras que las paredes dobles mejoran el aislamiento termoacústico. El tanque moldeado redondeado con filtros integrados garantiza la máxima higiene y un drenaje perfecto.

El control electrónico te permite administrar varios parámetros para brindarte un gran nivel de personalización de acuerdo a tus necesidades mientras que el autodiagnóstico te permite minimizar el tiempo de inactividad sugiriendo algunas operaciones simples a realizar para solucionar la situación.

El ciclo de autolimpieza al final del día permite limpiar el tanque de lavado y vaciar la caldera de agua caliente, evitando así formaciones de piedra caliza en su interior.

Gracias a la función Thermostop, el lavado y el aclarado comienzan solo una vez alcanzada la temperatura deseada.

El doble dosificador eléctrico peristáltico de detergente y abrillantador instalado de serie garantiza los máximos resultados de cada ciclo de lavado con un gran ahorro debido a la dosificación precisa gestionada por la placa electrónica. Los impulsores de lavado y aclarado moldeados, por otro lado, garantizan una gran fiabilidad y durabilidad en el tiempo.

La carrocería es íntegramente en acero AISI 304 y ha sido diseñada con todos los componentes en la parte delantera para permitir una fácil asistencia por parte del técnico.

ACCESORIOS INCLUIDOS:

- 1 Soporte para cubiertos de 8 compartimentos.
- 2 Filtros integrales para cuba.
- 1 Cesta de acero inoxidable de 60x67x10 cm.
- 1 Soporte insertador de fuentes de 5 compartimentos.

lavautensilios

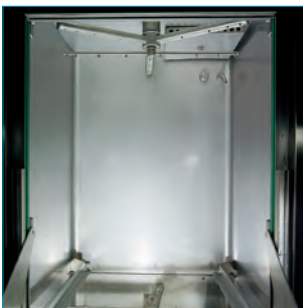


Lavautensilios



edenox pone a su disposición 4 modelos de lavautensilios que cubren una amplia gama de posibilidades para el lavado de todo tipo de utensilios de grandes dimensiones. Diseñados para optimizar el trabajo en sectores como la restauración, caterings, carnicerías, panaderías, pastelerías etc.

- Ollas, cubetas GN, bandejas, contenedores plásticos, etc.
- Modelos con altura de puerta para utensilios de 650 y 800 mm.
- Fabricados con estructura muy robusta totalmente en acero inoxidable AISI-304 18/10.
- Cuba embutida, con ángulos redondeados para facilitar la limpieza y el mantenimiento.
- Construidos con doble pared y aislamiento interno que reduce la dispersión térmica y disminuye la capacidad acústica (a 1 m menor de 70dBA).
- Opcionalmente se pueden fabricar con bomba de desagüe y dosificador abrillantador.
- Todos los modelos incorporan válvula de seguridad antirretorno DVGW.
- Dispone de un sistema directo de llenado del agua de la cuba que permite su rápida utilización.
- La gran potencia, cantidad y presión del agua junto con los brazos de lavado superior e inferior, fabricados con tubo de acero inoxidable (30 mm de diámetro) y provisto de un estudiado sistema de difusores, garantizan un excelente lavado. Los brazos de lavado son totalmente desmontables para facilitar su limpieza e higiene.
- El modelo LU-125-80 incorpora dos brazos de lavado fijos en los laterales.
- Todos los modelos incluyen microrruptor de seguridad en la puerta.
- El panel de mandos ubicado en el frontal realiza las diferentes funciones mediante un control electromecánico. La sencillez de la simbología y los indicadores luminosos hacen que su utilización resulte muy ágil y sencilla.
- Todos los modelos incorporan de serie una cesta de acero inoxidable, un tubo de desagüe y un tubo de alimentación del agua.



El sistema de aclarado se compone de brazos con inyectores, superiores e inferiores, desmontables para su limpieza, fabricados en acero inoxidable.

Doble apertura de la puerta contrabalaceada para que el esfuerzo de apertura sea mínimo.



Lavautensilios LU-55-65

- Modelo con altura de puerta de 650 mm.
- Fabricado totalmente en acero inoxidable AISI-304 18/10.
- Construido totalmente en acero inoxidable y con doble pared en la puerta del lavautensilios para mejorar la dispersión térmica y disminuye la capacidad acústica.
- Brazos de lavado independientes en la parte superior e inferior del lavautensilios en acero inoxidable.
- Bomba de lavado auto limpiable.
- Dimensión de la cesta: 565 x 690 mm.
- 3 ciclos de lavado de 3-6-9 minutos.
- Potencia de la cuba de lavado: 2.8 kW.
- Potencia del calderín de aclarado: 6 kW. Boiler atmosférico para proporcionar temperatura del agua constante, independiente de la entrada de agua.
- Potencia de la bomba de lavado: 1.3 kW. Bomba de aclarado potenciada.
- Capacidad de la cuba del agua del calderín: 11 litros.
- Capacidad de agua de la cuba de lavado: 50 litros.
- Panel de control electromecánico. Micro de seguridad en la puerta.
- Sistema Break-Tank incorporado para mayor seguridad.
- Filtro en la entrada de agua en acero inoxidable. Filtro en la bomba de lavado fácilmente limpiable.
- Dotación: cesta de acero inoxidable, tubo de desagüe y tubo de alimentación de agua.



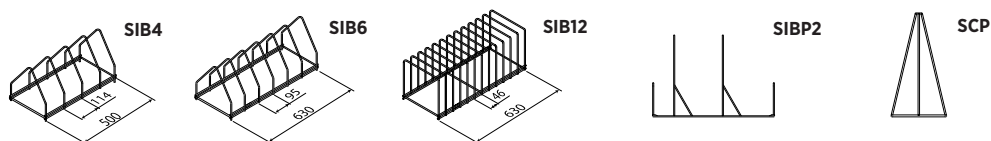
Lavautensilios LU-65-65

- Modelo con altura de puerta de 650 mm.
- Fabricado totalmente en acero inoxidable AISI-304 18/10.
- Construido con doble pared y aislamiento interno que reduce la dispersión térmica y disminuye la capacidad acústica.
- Brazos de lavado y aclarado independientes en la parte superior e inferior del lavautensilios en acero inoxidable, fácilmente desmontables para facilitar la limpieza.
- Bomba de lavado auto limpiable.
- Dimensión de la cesta: 660 x 815 mm.
- 3 ciclos de lavado de 3-6-9 minutos.
- Potencia de la cuba de lavado: 6 kW. Cubo construida con cantos redondeados.
- Potencia del calderín de aclarado: 9 kW. Boiler atmosférico para proporcionar temperatura del agua constante, independiente de la entrada de agua.
- Potencia de la bomba de lavado: 2 kW. Bomba de aclarado potenciada.
- Capacidad de la cuba del agua del calderín: 11 litros.
- Capacidad de agua de la cuba de lavado: 65 litros.
- Panel de control electromecánico. Micro de seguridad en la puerta.
- Sistema Break-Tank incorporado para mayor seguridad.
- Filtro en la entrada de agua en acero inoxidable. Filtro en la bomba de lavado fácilmente limpiable.
- Dotación: cesta de acero inoxidable, tubo de desagüe y tubo de alimentación de agua.



Modelo	Referencia	Producción cestas/hora	Altura máx. utensilios (mm)	Potencia eléctrica (kW)	Tensión (V)	Medidas (mm)	P.V.P. Euros €
LU-55-65 E	19048273	20/10/6	650	7,3	400 V-3N-50 Hz	706 x 920 x 2090	7.504,00
LU-65-65	19013986	20/10/6	650	11,3	400 V-3N-50 Hz	835 x 1020 x 2170	12.961,00

Accesorios para lavautensilios



Modelo	Referencia	Descripción	Para utilizar en	Medidas (mm)	P.V.P. Euros €
SIB4	19013991	Soporte para 4 bandejas	LU-55-65 y LU-55-80	500 x 260 x 240	293,00
SIB6	19013992	Soporte para 6 bandejas	LU-65-65 y LU-125-80	630 x 260 x 240	323,00
SIB12	19013993	Soporte para 12 bandejas	LU-65-65 y LU-125-80	630 x 260 x 250	352,00
SIBP2	19013994	Soporte para 2 bandejas pastelería	LU-55-80	680 x 550 x 456	347,00
SCP	19013995	Soporte cónico manga pastelería	Todos	225 x 225 x 420	67,00

Lavautensilios LU-55-80

- Modelo con altura de puerta de 800 mm.
- Fabricado totalmente en acero inoxidable AISI-304 18/10.
- Construido con doble pared y aislamiento interno que reduce la dispersión térmica y disminuye la capacidad acústica
- Brazos de lavado y aclarado independientes en la parte superior e inferior del lavautensilios en acero inoxidable, fácilmente desmontables para facilitar la limpieza.
- Bomba de lavado auto limpiable.
- Dimensión de la cesta: 565 x 690 mm.
- 3 ciclos de lavado de 3-6-9 minutos.
- Potencia de la cuba de lavado: 4.5 kW. Cuba construida con cantos redondeados.
- Potencia del calderín de aclarado: 6 kW. Boiler atmosférico para proporcionar temperatura del agua constante, independiente de la entrada de agua.
- Potencia de la bomba de lavado: 1.4 kW. Bomba de aclarado potenciada.
- Capacidad de la cuba del agua del calderín: 11 litros.
- Capacidad de agua de la cuba de lavado: 65 litros.
- Panel de control electromecánico. Micro de seguridad en la puerta.
- Sistema Break-Tank incorporado para mayor seguridad.
- Filtro en la entrada de agua en acero inoxidable. Filtro en la bomba de lavado fácilmente limpiable.
- Dotación: cesta de acero inoxidable, tubo de desagüe y tubo de alimentación de agua.



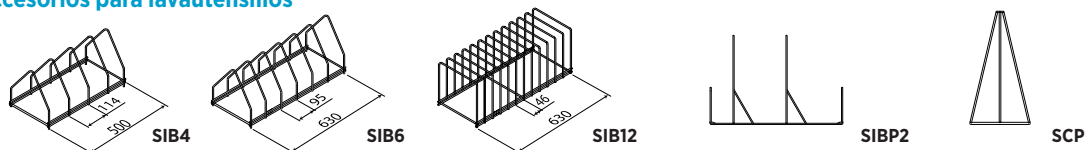
Lavautensilios LU-125-80

- Modelo con altura de puerta de 800 mm.
- Fabricado totalmente en acero inoxidable AISI-304 18/10.
- Construido con doble pared y aislamiento interno que reduce la dispersión térmica y disminuye la capacidad acústica
- Brazos de lavado y aclarado independientes en la parte superior e inferior del lavautensilios en acero inoxidable, fácilmente desmontables para facilitar la limpieza. Así mismo incorpora brazos de lavado laterales para una mejorara en cada ciclo de lavado.
- Bomba de lavado auto limpiable.
- Dimensión de la cesta: 800 x 1260 mm.
- 3 ciclos de lavado de 3-6-9 minutos.
- Potencia de la cuba de lavado: 9 kW. Cuba construida con cantos redondeados.
- Potencia del calderín de aclarado: 9 kW. Boiler atmosférico para proporcionar temperatura del agua constante, independiente de la entrada de agua.
- Potencia de la bomba de lavado: 2 x 2,35kW (2 bombas). Bomba de aclarado potenciada.
- Capacidad de la cuba del agua del calderín: 17 litros.
- Capacidad de agua de la cuba de lavado: 100 litros.
- Panel de control electromecánico. Micro de seguridad en la puerta.
- Sistema Break-Tank incorporado para mayor seguridad.
- Filtro en la entrada de agua en acero inoxidable. Filtro en la bomba de lavado fácilmente limpiable.
- Dotación: cesta de acero inoxidable, tubo de desagüe y tubo de alimentación de agua.



Modelo	Referencia	Producción cestas/hora	Altura máx. utensilios (mm)	Potencia eléctrica (kW)	Tensión (V)	Medidas (mm)	P.V.P. Euros €
LU-55-80	19013984	20/10/6	800	7,5	400 V-3N-50 Hz	740 x 875 x 2385	10.395,00
LU-125-80	19013985	20/10/6	800	14	400 V-3N-50 Hz	1435 x 990 x 2385	20.701,00

Accesorios para lavautensilios



Modelo	Referencia	Descripción	Para utilizar en	Medidas (mm)	P.V.P. Euros €
SIB4	19013991	Soporte para 4 bandejas	LU-55-65 y LU-55-80	500 x 260 x 240	293,00
SIB6	19013992	Soporte para 6 bandejas	LU-65-65 y LU-125-80	630 x 260 x 240	323,00
SIB12	19013993	Soporte para 12 bandejas	LU-65-65 y LU-125-80	630 x 260 x 250	352,00
SIBP2	19013994	Soporte para 2 bandejas pastelería	LU-55-80	680 x 550 x 456	347,00
SCP	19013995	Soporte cónico manga pastelería	Todos	225 x 225 x 420	67,00

Características generales:

- Construido totalmente en acero inoxidable AISI 304.
- Aislamiento térmico de serie.
- Aislamiento acústico integrado (opcional).
- Doble apertura con contrapeso y cesto en acero inox extraíble.
- Puerta inferior con doble pared.
- LP61 cuba embutida.
- LP70 / 130: cuba con fondo inclinado y una inmejorable limpieza.
- Recinto del lavado sin zonas muertas.
- La bomba de lavado y aclarado rotativos y en acero inox. Su posición es vertical y efectúa auto-vaciado en cada ciclo de lavado para LP70 / 130.
- Resistencia de cuba y del calderín en Incoloy 800.
- Parte eléctrica y conexiones situadas en la parte trasera de la máquina.
- Termostatos electrónicos con visualización de la temperatura.
- Doble filtro en la cuba.
- Predisposición para el montaje de los accesorios.
- Válvula anti-retorno.
- Dispositivo de evacuación de vapores con condensación de humedad (bajo pedido).



LP61 H

Todos los modelos son electromecánicos buscando la simplicidad en el funcionamiento, pero disponemos de equipos con otras características:

- Funcionamiento Electrónico (VE) y Hygiene Plus.
- Con Boiler atmosférico (garantizando presión y temperatura en el aclarado).
- Con Recuperador de Calor -RC.

		LP61	LP61 H	LP70	LP130
Altura Útil	mm.	661	822,5	658	658
Peso Neto	Kg	185	195	170	290
Dimensión de Cesta	mm.	550 x 700	550 x 700	700 x 700	700 x 1385
Duración del ciclo	seg.	120 / 240 / 360	120 / 240 / 360	120 / 240 / 360	120 / 240 / 360
Tensión de Alimentación	Volt. /Hz .	400V/3N/50Hz	400V/3N/50Hz	400V/3N/50Hz	400V/3N/50Hz
Máxima potencia absorbida	Kw.	10,5	11,3	12,8	25,6
Potencia bomba de lavado	Kw.	2,2	3	3	3 + 3
Potencia bomba aumento de presión	Kw.	0,37	0,37	0,37	0,37
Potencia resistencia del boiler	Kw.	8,3	8,3	9,8	19,6
Potencia resistencia de cuba	Kw.	5,3	5,3	9,8	9,8
Capacidad Boiler / cuba	L.	8 / 60	8 / 60	8 / 90	24 / 150
Consumo agua de aclarado	L.	5	5	7	8
Cestillos cubiertos	°C	45..60	55	55	20...60
DOTACIÓN					
Cestos Inox	Uds.	1	1	1	1
Cesta para bandejas (4Uds)	Uds.	1	1	1	1
Aislamiento térmico		SI	SI	SI	SI
Aislamiento acústico Integral		OPCIONAL	OPCIONAL	OPCIONAL	OPCIONAL
Dosificador de abrillantador		SI	SI	OPCIONAL	OPCIONAL
Dosificador de detergente		SI	SI	SI	SI

LP61 / LP61 H / LP70 / LP130



LP61



LP130

LP61

LP61 H

LP70

LP130

		LP61	LP61 H	LP70	LP130
Dimensiones (L x P x A)	mm	675 x 842 x 1.851	675 x 825 x 1.928	837 x 850 x 1.845	1518 x 843 x 1.841
P.V.P.	€	7.645 €	8.523 €	11.084 €	17.803 €

MISTRAL 241X DE

CARACTERÍSTICAS PRINCIPALES

- Lavaobjetos para debajo del mostrador con cesto de 50x60 cm.
- Dotada de brazos rotantes de lavado y aclarado superior e inferior de "tres chorros".
- Fabricado con doble pared espaciada en los laterales y puerta con doble pared integral. La cuba tiene el fondo embutido y está dotada de un filtro integral inox.
- Tiene, de serie, dosificadores peristálticos de detergente y abrillantador regulables desde el panel de control.
- La cámara de lavado no tiene tuberías ni aristas.
- Para un rendimiento óptimo en el lavado de su vajilla, recordamos que el agua de alimentación de la máquina debe entrar a 50 °C.

VERSIONES

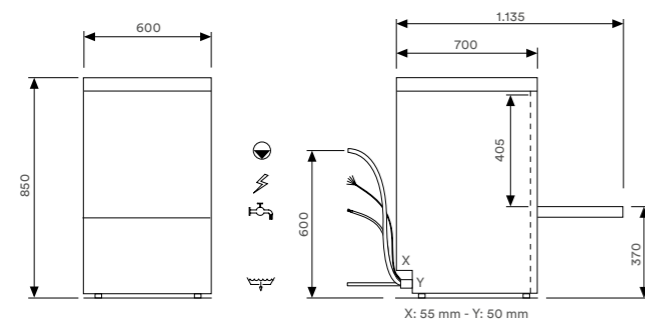
MODELO	COD	PVP (€)
Mistral 241X	7FEB0383	4.650 €

DATOS TÉCNICOS

Dimensiones (LxPxA)	cm	60x70x85	Resistencia cuba	kW	2,1
Altura útil de lavado	cm	40,5	Resistencia boiler	kW	6
Dimensiones cesta	cm	50x60	Bomba lavado	kW	0,7
Productividad teórica	cestas/h	30	Bomba desagüe	kW	0,04
Capacidad cuba	l	23	Presión alim.	bar	2->4
Capacidad boiler	l	6	Temperatura alim.	°C	15->60
Resistencia cuba	kW	2,1			

* Alimentación con agua a 50 °C, 12" para carga y descarga cesta.

DIAGRAMA INSTALACIÓN



ALIMENTACIÓN ELÉCTRICA

POTENCIA INSTALADA	AMP	KW
400 V - 50Hz - 3N	16	8,8

ESPECIFICACIONES EMBALAJE

Peso bruto	Kg	191*
Volumen	m3	2,1
Dim. (LxPxA)	cm	100x95x220

ALTURA MÁX. (con cestas de equipamiento estándar)

cm	gn/1 (53x32) 60x40"
----	------------------------

Tecnologías

ECC EDT EDD EWT EHW ELI



MISTRAL 241

MENÚ PROGRAMAS

PROGRAMA	USO PRIORITARIO	CONSUMO MÍN. L/CICLO*	DURACIÓN SEG.	LAVADO °C	ACLARADO °C	MISTRAL 241X DE
ProFessional 2	Suciedad ligera fresca	2,4	120	55	80	
ProFessional 4	Uso general	3	240	60	82	
ProFessional 6	Suciedad difícil	3,5	360	65	85	
ProLong	Lavado continuo	3,5	720	60	82	
ProEco	Sangre y almidón	3,5	300	45	80	
ProActive 5	Ollas y utensilios	5	300	65	85	
ProActive 7	Ollas y utensilios	5	420	65	85	
ProPlates	Ciclo específico para platos	2	600	60	82	
ProClean	Autolimpieza y desagüe automático	25,4	300	15	-	
ProDrain	Desagüe automático	-	120	-	-	

OPCIONAL

	COD.	PVP (€)
Soporte inox para 5 bandejas	7FEB9048	550 €
Rejilla porta cestas		

DOTACIÓN CESTAS

	COD.	N.
Cesta de acero inoxidable exterior 50x60 cm interior 47x54 cm"		1

RIVER 345 CDE

CARACTERÍSTICAS PRINCIPALES

- Lavaobjetos con cesta inox de 56x63 cm, altura de puerta de 65 cm, nueva interfaz soft-touch y display LCD polí Cromático de nueva generación.
- Construidos con doble pared integral, cuba embutida sin cables ni tubos y filtro de superficie en acero inoxidable.
- Dotado de triple brazo de lavado y secado superior e inferior.
- Dosificador de detergente y abrillantador peristáltico de serie, regulables desde el panel de control que a su vez permite conectar un USB.
- Consulta con tu comercial los modelos con recuperador de calor incorporado (NRG).
- Para un rendimiento óptimo en el lavado de su vajilla, recordamos que el agua de alimentación de la máquina debe entrar a 50°C

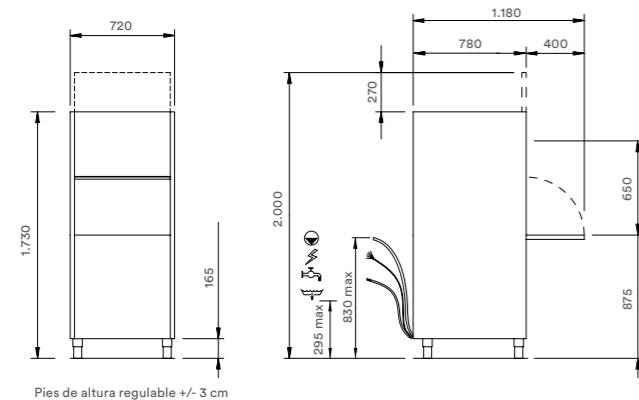
VERSIONES

MODELO	COD		PVP (€)
River 345 CDE	7FEB0378	Boiler atmosférico con bomba de aclarado, dosificador detergente peristáltico y desagüe parcial con bomba	6.630 €

DATOS TÉCNICOS

Dimensiones (LxPxA)	cm	72 x 78 x 173	Resistencia cuba	kW	3
Dimensiones (LxPxA) NRG	cm	72 x 78 x 196	Resistencia boiler	Kw	6
Dimensiones cámara de lavado (LxPxA)	cm	56 x 63 x 65	Bomba lavado	kW	1.5
Dimensiones cesta	cm	56 x 63	Bomba aclarado	kW	0.2
Altura útil de lavado	cm	65	Bomba desagüe	kW	0.04
Productividad teórica	cestas/h	30	Presión alim.	bar	1 → 6
Capacidad cuba	l	37	Temperatura alim.	°C	15 → 60
Capacidad boiler	l	12			

DIAGRAMA INSTALACIÓN



ALIMENTACIÓN ELÉCTRICA

POTENCIA INSTALADA	AMP	KW
400 V - 50Hz - 3N	20	10.5

ESPECIFICACIONES EMBALAJE

Peso bruto	Kg	157*
Volumen	m3	1.70
Dim. (LxPxA)	cm	87x89x220

Tecnologías

ECC EDT EDD ERT EWT EHW ESI



RIVER 345

MENÚ PROGRAMAS

PROGRAMA	USO PRIORITARIO	CONSUMO MIN. LT./CICLO	DURACIÓN SEG.	LAVADO °C	ACLARADO °C
ProFessional 2	Suciedad ligera fresca	3	120	55	80
ProFessional 4	Uso general	3,5	240	60	82
ProFessional 6	Suciedad difícil	3,5	360	65	85
ProFessional 8	Uso intensivo	4,5	480	65	85
ProFessional 10	Uso intensivo	4,5	600	65	85
ProLong	Lavado continuo	3,5	720	60	82
ProEco	Sangre y almidón	3,5	300	45	80
ProActive 5	Ollas y utensilios	6	300	65	85
ProActive 7	Ollas y utensilios	6	420	65	85
ProClean	Autolimpieza y desagüe automático	40	300+	15	-
ProDrain	Desagüe automático	-	-	-	-

DOTACIÓN CESTAS

Cesta de acero inoxidable exterior 56x63 cm	1
interior 54x60,5 cm	

RIVER 346 CDE

Tecnologías

ECC EDT EDD ERT EWT EHW ESI

CARACTERÍSTICAS PRINCIPALES

- Lavaobjetos con cesta inox de 56x63 cm, altura de puerta de 65 cm, nueva interfaz soft-touch y display LCD polí Cromático de nueva generación.
- Construidos con doble pared integral, cuba embutida sin cables ni tubos y filtro de superficie en acero inoxidable.
- Dotado de triple brazo de lavado y secado superior e inferior.
- Dosificador de detergente y abrillantador peristáltico de serie, regulables desde el panel de control que a su vez permite conectar un USB.
- Consulta con tu comercial los modelos con recuperador de calor incorporado (NRG).
- Para un rendimiento óptimo en el lavado de su vajilla, recordamos que el agua de alimentación de la máquina debe entrar a 50°C

VERSIONES

MODELO	COD		PVP (€)
River 346 CDE	7FEB0379	boiler atmosférico con bomba de aclarado, dosificador detergente peristáltico y desagüe parcial con bomba	11.100 €

DATOS TÉCNICOS

Dimensiones (LxPxA)	cm	72 x 78 x 193
Dimensiones (LxPxA) NRG	cm	72 x 78 x 215
Dimensiones cámara de lavado (LxPxA)	cm	56 x 63 x 85
Dimensiones cesta	cm	56 x 63
Altura útil de lavado	cm	85
Productividad teórica	cestas/h	30
Capacidad cuba	l	37

Capacidad boiler	l	12
Resistencia cuba	kW	3
Resistencia boiler	kW	4
Bomba lavado	kW	1.5
Bomba aclarado	kW	0.2
Bomba desagüe	kW	0.04
Presión alim.	bar	1 → 6
Temperatura alim.	°C	15 → 60

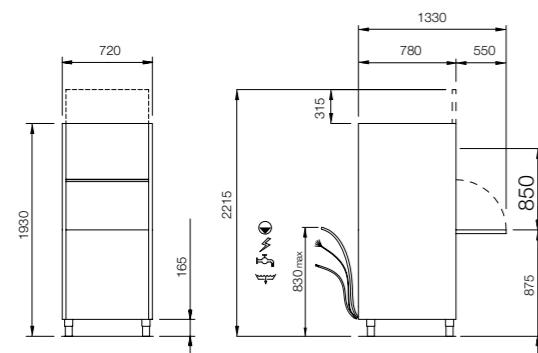
ALIMENTACIÓN ELÉCTRICA

POTENCIA INSTALADA	AMP	KW
400 V - 50Hz - 3N	20	10.5

ESPECIFICACIONES EMBALAJE

Peso bruto	Kg	157*
Volumen	m ³	1.70
Dim. (LxPxA)	cm	87x89x220

DIAGRAMA INSTALACIÓN



RIVER 346

MENÚ PROGRAMAS

PROGRAMA	USO PRIORITARIO	CONSUMO MIN. LT/CICLO	DURACIÓN SEG.	LAVADO °C	ACLARADO °C
ProFessional 2	Suciedad ligera fresca	3	120	55	80
ProFessional 4	Uso general	3,5	240	60	82
ProFessional 6	Suciedad difícil	3,5	360	65	85
ProFessional 8	Uso intensivo	4,5	480	65	85
ProFessional 10	Uso intensivo	4,5	600	65	85
ProLong	Lavado continuo	3,5	720	60	82
ProEco	Sangre y almidón	3,5	300	45	80
ProActive 5	Ollas y utensilios	6	300	65	85
ProActive 7	Ollas y utensilios	6	420	65	85
ProClean	Autolimpieza y desagüe automático	40	300+	15	-
ProDrain	Desagüe automático	-	-	-	-

DOTACIÓN CESTAS

Cesta de acero inoxidable exterior 56x63 cm	1
interior 54x60,5 cm	

RIVER 347 CDE

Tecnologías

ECC EDT EDD ERT EWT EHW ESI

CARACTERÍSTICAS PRINCIPALES

- Lavaobjetos con cesta inox de 70x70 cm, altura de puerta de 85 cm, nueva interfaz soft-touch y display LCD polícromático de nueva generación.
- Construidos con doble pared integral, cuba embutida sin cables ni tubos y filtro de superficie en acero inoxidable
- Dotado de brazos de lavado y secado giratorios y de acero inoxidable, tanto en la parte superior como en la inferior.
- Dosificador de detergente y abrillantador peristáltico de serie, regulables desde el panel de control que a su vez permite conectar un USB.
- Consulta con tu comercial los modelos con recuperador de calor incorporado (NRG).
- Para un rendimiento óptimo en el lavado de su vajilla, recordamos que el agua de alimentación de la máquina debe entrar a 50°C.

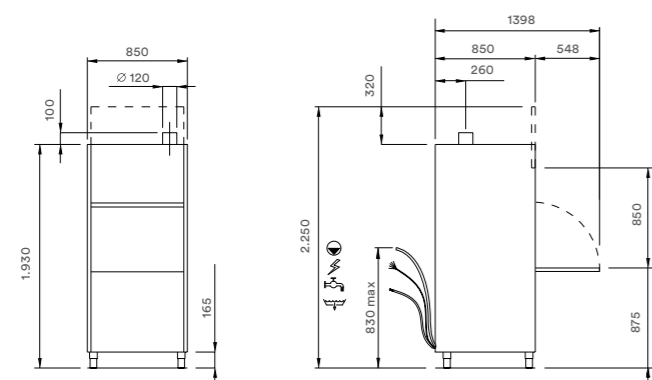
VERSIONES

MODELO	COD		PVP (€)
River 347 CDE	7FEB0373	Boiler atmosférico con bomba de aclarado, dosificador detergente peristáltico y desagüe parcial con bomba	11.310 €

DATOS TÉCNICOS

Dimensiones (LxPxA)	cm	85 x 85 x 196	Resistencia cuba	kW	8
Dimensiones (LxPxA) NRG	cm	85 x 85 x 219	Resistencia boiler	Kw	8
Dimensiones cámara de lavado (LxPxA)	cm	70 x 70 x 85	Bomba lavado	kW	2.7
Dimensiones cesta	cm	70 x 70	Bomba aclarado	kW	0.2
Altura útil de lavado	cm	85	Bomba desagüe	kW	0.04
Productividad teórica	cestas/h	30	Presión alim.	bar	1 -> 6
Capacidad cuba	l	68	Temperatura alim.	°C	15 ->60
Capacidad boiler	l	12			

DIAGRAMA INSTALACIÓN



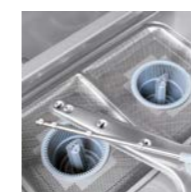
Pies de altura regulable +/- 3 cm

ALIMENTACIÓN ELÉCTRICA

POTENCIA INSTALADA	AMP	KW
400 V - 50Hz - 3N	32	18,7

ESPECIFICACIONES EMBALAJE

Peso bruto	Kg	191*
Volumen	m3	2,1
Dim. (LxPxA)	cm	100x95x220



RIVER 347

MENÚ PROGRAMAS

PROGRAMA	USO PRIORITARIO	CONSUMO MIN. LT/CICLO	DURACIÓN SEG.	LAVADO °C	ACLARADO °C
ProFessional 2	Suciedad ligera fresca	4	120	55	80
ProFessional 4	Uso general	6	240	60	82
ProFessional 6	Suciedad difícil	6	360	65	85
ProFessional 8	Uso intensivo 1	6	480	65	85
ProFessional 10	Uso intensivo 2	6	600	65	85
ProLong	Lavado continuo	6	720	60	82
ProEco	Sangre y almidón	6	300	45	80
ProActive 5	Ollas y utensilios	8	300	65	85
ProActive 7	Ollas y utensilios	8	420	65	85
ProClean	Autolimpieza y desagüe automático	72	300+	15	-
ProDrain	Desagüe automático	-	-	-	-

DOTACIÓN CESTAS

Cesta de acero inoxidable exterior 56x63 cm	1
interior 54x60,5 cm	

RIVER 348 CDE

Tecnologías

ECC EDD EDT ERT ESI EWT

CARACTERÍSTICAS PRINCIPALES

- Lavaobjetos con cesta de acero inoxidable de 131x70 cm y luz de la puerta de 85 cm, dotada de una nueva interfaz de usuario con teclas soft-touch y pantalla LCD en color de nueva creación, fabricada en doble pared integral, fondo de la cuba estampado y filtro integral de superficie en acero inoxidable. La cámara de lavado no tiene tuberías ni aristas. Dotada de brazos giratorios de lavado y aclarado superior e inferior de acero inoxidable.
- Tiene, de serie, dosificadores peristálticos de detergente y abrillantador regulables desde el panel de control y conexión USB en la tarjeta de control.
- Disponible la versión con recuperador de calor incorporado NRG.
- Para un rendimiento óptico en el lavado de su vajilla, recordamos que el agua de alimentación de la máquina debe entrar a 50 °C.

VERSIONES

MODELO	COD		PVP (€)
River 348 CDE	7FEB0384	boiler atmosférico con bomba de aclarado, dosificador detergente peristáltico y desagüe parcial con bomba	24.300 €

DATOS TÉCNICOS

Dimensiones (LxPxA)	cm	147 x 85 x 196	Resistencia cuba	kW	10.5
Dimensiones (LxPxA) NRG	cm	147 x 85 x 219	Resistencia boiler	Kw	12.
Dimensiones cámara de lavado (LxPxA)	cm	131 x 70 x 85	Bomba lavado	kW	2 x 2,7
Dimensiones cesta	cm	131 x 70 x 85	Bomba aclarado	kW	0.2
Altura útil de lavado	cm	85	Bomba desagüe	kW	0.04
Productividad teórica	cestas/h	30	Presión alim.	bar	1 -> 4
Capacidad cuba	l	131	Temperatura alim.	°C	15 -> 60
Capacidad boiler	l	12			

ALIMENTACIÓN ELÉCTRICA

POTENCIA INSTALADA	AMP	KW
400 V - 50Hz - 3N	32	15,9

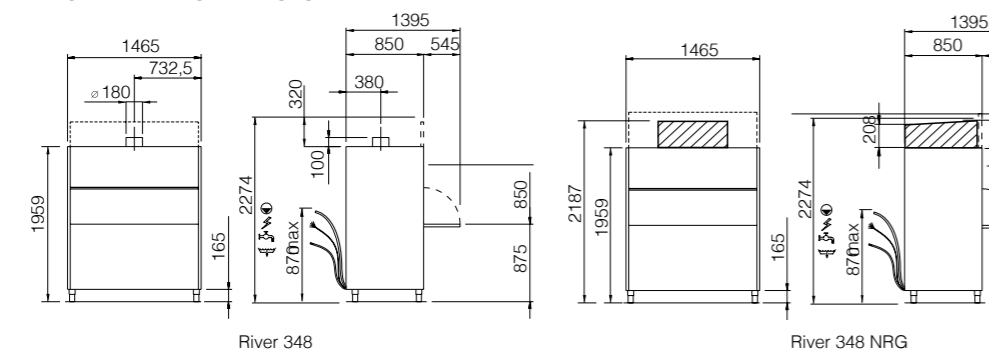
ESPECIFICACIONES EMBALAJE

Peso bruto	Kg	317*
Volumen	m3	3,85

DIM. CÁMARA LAVADO

Dim. (LxPxA)	cm	175x110x220
--------------	----	-------------

DIAGRAMA INSTALACIÓN



Pies de altura regulable +/- 3 cm

*Versión NRG: 343 kg



RIVER 348




MENÚ PROGRAMAS



PROGRAMA	USO PRIORITARIO	CONSUMO MIN. LT/CICLO	DURACIÓN SEG.	LAVADO °C	ACLARADO °C
ProFessional 2	Suciedad ligera fresca	6	120	55	80
ProFessional 4	Uso general	8	240	60	82
ProFessional 6	Suciedad difícil	8	360	65	85
ProFessional 8	Uso intensivo 1	8	480	65	85
ProFessional 10	Uso intensivo 2	8	600	65	85
ProLong	Lavado continuo	8	720	60	82
ProEco	Sangre y almidón	6	300	45	80
ProActive 5	Ollas y utensilios	10	300	65	85
ProActive 7	Ollas y utensilios	10	420	65	85
ProClean	Autolimpieza y desagüe automático	137	300+	15	-
ProDrain	Desagüe automático	-	-	-	-

DOTACIÓN CESTAS

Cesta de acero inoxidable exterior 131x70 cm	1
interior 127,5x67 cm	

CESTAS DE REJILLA

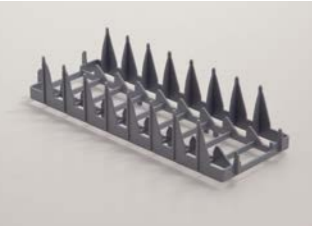



	Código	Modelo	Dim. (LxPxA) (cm)	∅ (cm)	PVP (€)
	7FEB9120		35x35x15	70	65 €
	🕒 7FEB9135		38.5x38.5x10	70	60 €
	🕒 7FEB9130	Cesta vasos cuadrada fondo plano	38.5x38.5x15	70	70 €
	🕒 7FEB9100		45x45x10	70	90 €
	🕒 7FEB9145		50x50x15	70	90 €
	🕒 7FEB9185	Cesta vasos cuadrada 3 hileras fondo inclinado	38.5x38.5x17		90 €
	🕒 7FEB9180	Cesta vasos cuadrada 4 hileras fondo inclinado	38.5x38.5x17		90 €

	Código	Modelo	Dim. (LxPxA) (cm)	nº	∅ (cm)	PVP (€)
	🕒 7FEB9097	Cesta platos cuadrada	45x45	14		90 €
	🕒 7FEB9080	Cesta platos Cesta platos pizza Cesta bandejas	50x50	18 8 8	24 33 48x37	90 €



CESTAS DE POLIPROPILENO

	Código	Modelo	Dim. (LxPxA) (cm)	∅ (cm)	PVP (€)
	🕒 7FEB9087	Cesta vasos cuadrada fondo plano para Fast 30	35x35x12		60 €
	7FEB9105	Cesta vasos cuadrada fondo plano para Fast 30	39x39x15		75 €
	🕒 7FEB9136	Rejilla doble cesta para Fast 40 - Ocean 41 (para usar con cestas de rejilla)	40x50x5		60 €
	🕒 7FEB9137	Rejilla doble cesta para Nicaragua 42 - River 43	40x50x5		65 €
	🕒 7FEB9549	Kit doble cesta cuadrada n. 1 rejilla (901059) n. 2 cestas de rejilla (983055) n. 1 soporte (712020) n. 1 soporte (780140) para Fast 40 - Ocean 41			220 €
	🕒 7FEB9139	Kit doble cesta redonda n. 1 rejilla (901059) n. 2 cestas de rejilla (983060) n. 1 soporte (712020) para Fast 40 - Ocean 41			215 €


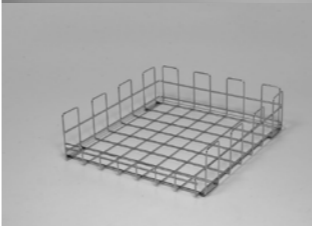
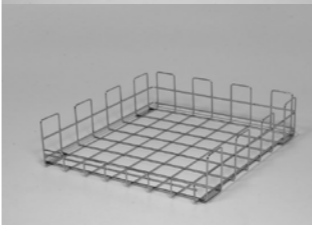
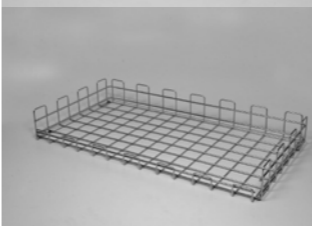
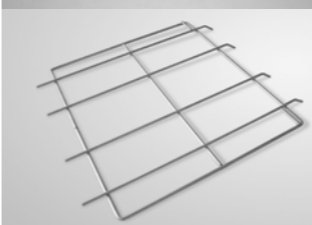
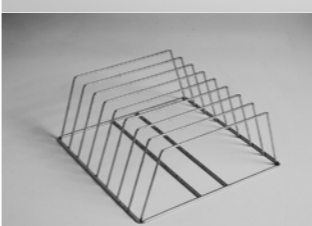

CESTAS DE POLIPROPILENO

	Código	Modelo	Dim. (LxPxA) (cm)	nº	Ø (cm)	PVP (€)
	7FEB9022	Soporte inclinado platos para cesta				25 €
	7FEB9078	Cesta cuadrada platos	45x45	12	24	75 €
	7FEB9086	Cesta cuadrada platos	50x50	18	24	80 €
	7FEB9082	Cesta cuadrada platos	50x50	16	24	65 €

SOPORTES / CESTAS DE POLIPROPILENO

	Código	Modelo	Dim. (LxPxA) (cm)	nº	Ø (cm)	PVP (€)
	7FEB9083	Cestillo cubiertos	11x11x14			20 €
	7FEB9256	Cestillo cubiertos con 4 divisiones	21.7x21.7x13.4			40 €

CESTAS INOX

	Código	Modelo	Dim. (LxPxA) (cm)	nº	Ø (cm)	PVP (€)
	7FEB9203	Cesta inox para Mistral 241	50x60			255 €
	7FEB9204	Cesta inox River 345-346	56x63			280 €
	7FEB9029	Cesta inox para River 347	70x70			360 €
	7FEB9041	Cesta inox para River 348	131x70			720 €
	7FEB9133	Rejilla portacestas para Mistral 241				100 €
	7FEB9220	Chasis inox para 8 bandejas Profundidad max. 4 cm	50x50			205 €
	7FEB9225	Soporte inox para embudos y mangas	Ø 17			65 €

LAVA UTENSILIOS

- Estructura en acero inoxidable.
- Cuba de lavado es higiénico.
- Capacidad de lavado a los GN 2/1.
- Capacidad de lavado a las ollas cilíndricas de 60 cm de diámetro.
- Consumo de agua es 4,5 litros por ciclo.
- Panel de control es automático y fácil de usar.
- Programas de lavado.
- Ahorro de energía, agua y detergente.
- Brazos de lavado son de acero inoxidable.
- Patas ajustables para la optimización de la altura.
- Puesta en marcha es fácil: se debe pulsar a un botón para llenar y calentar la agua en el depósito de la caldera.
- Los componentes eléctricos y el cableado cumplen con los estándares internacionales y las normas de seguridad.
- Lavautensilios está completamente sellada para garantizar la protección del agua IPX5.
- Temperatura de enjuague y lavado es controlado por termostato para lavar eficientemente.
- Sistema de antirretorno - controlado de válvula.
- Temperatura de lavado a 55-60 °C (suministro de agua a un mínimo de 2 bares y 50 °C).
- Temperatura de enjuague.
- Dispensador de Detergente.
- Bomba de Drenaje.

EQUIPO ESTÁNDAR

Brazos de Lavado en Acero Inoxidable

Bomba de Enjuague

Bomba de Drenaje

Dispensador de Detergente

Dispensador de Abrillantador

2 Cestas son Promocionales (Principal y marco interior)

Cable de Conexión Eléctrica, Suministro Flexible de Agua y Manguera de Desagüe



MODELO	CÓDIGO.	P.V.P.
OKY	5036	8.995

Código	0710.000PW.00
Conexión Eléctrica	400V~3NPE / 50Hz
Potencia Total	16.7 kW
Capacidad de Lavado (vaso/hr)	600 pan (Max.)
Capacidad de Lavado (cesta/hr)	30/10/7,5
Cap. de Cuba de Lavado/Caldera	65 / 18 lt
Número de Programas de Lavado	3 52/102/132

Tiempos del Programa	120/360/480 sn
Temp. del Agua de Lavado	55-60°C
Temp. del Agua de Enjuague	80-85 °C (max.)
Conexión de la Entrada de Agua	3/4 "
Potencia de la Bomba de Lavado	2.8 kW
Potencia de la Bomba de Enjuague	0.37 kW
Presión/Temp de la Entr. de Agua	2-4 Bar / 50 °C
Potencia de Calor (Lavado/Enjuag.)	4,5 / 14 kW

Con. de Descarga de Agua Sucia	3/4 " (Ø 28 mm)
Ruido Máximo	80 dBA
Peso Bruto	220 (±5) kg
Dimensiones (LxWxD)	780x950x2040 mm
Clase de Protección	IPX5
Dimensiones de Cesta	60 x 70 cm
Altura de Carga	80 cm
Inclinación	6°

Todo tipo de Accesorios y Complementos de Lavado con una calidad espléndida y al mejor precio.

Lavautensilios

Lavautensilios Serie LP	379
Lavautensilios Serie LP-ECO	379
Accesorios	380

Conexión de agua:
Se aconseja alimentar las máquinas con agua caliente sanitaria, con temperatura a la entrada entre 50 y 60 °C.

La presión dinámica de agua recomendada para un correcto funcionamiento de las máquinas es:
Mínima: 2 bar = 2 kg/cm²
Máxima: 4 bar = 4 kg/cm²

Dureza del agua:
Todos los lavavajillas deberán conectarse a una toma de agua descalcificada cuando el valor de la dureza del agua local sobrepase los 10 HF / 6 HD.

Los problemas de funcionamiento derivados de una instalación defectuosa que no cumpla las premisas indicadas no serán tenidos en cuenta como dentro de garantía.

Lavautensilios



Características generales

SERIE LP

- Para lavado de utensilios y recipientes de cocina.
- Construidas con doble pared de acero inoxidable 18/10 (AISI-304) para reducir ruidos y dispersiones térmicas.
- Cuba embutida. Doble filtro de acero inoxidable.
- Panel de control electrónico.
- Temperatura de lavado 55 °C y aclarado 80 °C.
- Ciclos de lavado: 2' - 4' - 6'.
- Ciclo de lavado continuo hasta 12'.
- Sistema Termostop para aclarar a la correcta temperatura seleccionada.

- Gracias a la bomba de desagüe, el ciclo de autolimpieza es automático.
- Brazos giratorios de lavado de acero inoxidable con cambios continuos de dirección y varios ángulos de impacto, garantizando un lavado intenso.
- Bombas de lavado autolimpiantes verticales.
- Bomba para el aclarado que garantiza un perfecto resultado higiénico y un control constante de la presión durante el aclarado.
- DD: Dosificadores de detergente y abrillantador incluidos.
- B: Bomba de desagüe incluida.



- HRS: Modelos disponibles con recuperador de energía.
- Alimentación eléctrica: 400 V - 3+N+T - 50 Hz.

SERIE LP-ECO

Similares características a los modelos de la serie LP, excepto:

- No llevan bomba de desagüe incorporada.
 - No tienen control constante de la presión durante el aclarado.
 - No llevan dosificadores incorporados.
 - No dispone de ciclo de autolimpieza.
- Ciclos fijos de lavado: 2' - 4' - 8'.



MODELO	CÓDIGO	TAMAÑO CESTA (mm)	ALTURA ÚTIL (mm)	CAPACIDAD TANQUE (L)	CONSUMO AGUA (L/CICLO)	POTENCIA (kW)	DIMENSIONES (mm)	€
SERIE LP								
LP-61 B DD	19076870	500x600	400	23	3	6,7	600x700x1.290	6.641
LP-62 B DD	19076872	560x630	650	37	3	7,5	720x780x1.730	9.026
LP-62 B DD HRS	19076873	560x630	650	37	3	7,5	720x780x1.960	12.126
 LP-63 B DD	19072567	560x630	850	37	3	7,5	720x780x1.930	10.651
LP-63 B DD HRS	19076875	560x630	850	37	3	7,5	720x780x2.160	13.751
LP-70 B DD	19075071	700x700	850	68	4	10,7	850x850x1.960	13.452
LP-70 B DD HRS	19076876	700x700	850	68	4	10,7	850x850x2.160	16.552
 LP-130 B DD	19074725	1.320x700	850	131	6	15,9	1.470x850x1.960	20.600
LP-130 B DD HRS	19076877	1.320x700	850	131	6	15,9	1.470x850x2.160	23.700
SERIE LP ECO								
LP-61 DD ECO	19003005	500x600	400	23	3	6,7	600x700x1.228	5.642
LP-62 DD ECO	19003006	560x630	650	37	3	7,5	719x782x1.727	7.927

Accesorios en dotación: 1 cesto.

Accesorios para lavautensilios

MODELO	CÓDIGO	DESCRIPCIÓN	€
CT-LP61B	19023165	Cesto para LP-61 B	322
CT-LP62	19010251	Cesto para LP-62 y LP-63 H	346
CT-LP70	19010252	Cesto para LP-70	436
CT-LP130	19011085	Cesto para LP-130	891
SMP	19010253	Soporte para manga pastelera	77
ARM8	19010254	Armazón para 8 bandejas	301
CU150	19010255	Contenedor para utensilios (150x150 mm)	107

Lavaperolas - Tren de lavado



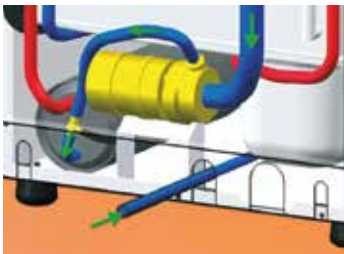
Tren de lavado y lava objetos de doble calderín que garantizan que la temperatura media de enjuague se mantenga siempre por encima de los 80 °C más eficaz contra las bacterias.



Panel de control digital se puede optimizar la duración y las temperaturas de lavados



Estructura de doble pared en los tanques, puertas. Calderas con aislamiento para un ahorro de energía adicional. Brazos de lavado de acero inox fácilmente extraíbles.



Resultados de aclarado perfectos, gracias al sistema **WAGP**. Con un tanque y una bomba adicional de aclarado.



(Ver pág.5)



(Ver pág.5)



AS133567



AS133583



Consúltenos. Proyectos a medida.
Le informaremos de la amplia gama de opciones en túneles de lavado y lavaperolas.



Modelo	Medidas mm ancho x fondo x alto	Cesta	Boca mm	Ciclo seg	Voltaje V	Potencia Kw	Dotación	PVP
AS133583	1200x720x1380	50x50	410	1500	230 1 - 230/440 3	30/37	0	10.618 €
AS133567	685x750x1720	57x57	640	30/15	230/440 3	9	1 Cesta inox	6.480 €

LAVAUTENSILIOS

UTENSILS WASHER | LAVE BATTERIES



2 años de garantía
years warranty / ans de garantie

Supeditada a una adecuada instalación y uso
Subject to proper installation and use
Sujet à une installation et une utilisation correctes

En los lavautensilios Nikrom predomina la potencia y altura de lavado.

Desde el pequeño lavabandejas de 60*40 para panadería, hasta los grandes lava perolas con 80 cm de altura.

Son máquinas muy robustas, dirigidas a actividades donde se usen grandes recipientes y que necesiten quitar grasa o similares, por lo que son muy valorados en el sector de la panadería, pastelería y heladería.

Dotados de bomba de aclarado (excepto LU 564 que no la precisa) y visor para la temperatura del calderín.

Nikrom utensils washer: high power and washing height

From the small baking tray washers (60*40), to the large pan washes with 80 cm height.

They are very robust machines, aimed at activities where large containers are used and that need to remove butter or similar, that's the reason why they are highly valued in the bakery, pastry and ice cream field.

Equipped with a rinse pump (except LU 564, which does not require it) and a display for the boiler temperature.

Dans les lavebatteries Nikrom, le plus important c'est la puissance et l' hauteur de lavage

Des petits lave plateaux 60*40 pour boulangeries, jusqu'aux grands pour casseroles de 80 cm.

Ce sont des machines très robustes, destinées aux activités où sont utilisés de grands récipients et qui ont besoin d'éliminer les graisses ou similaires, c'est pour ça qu'elles sont très appréciées dans le secteur de la boulangerie, de la pâtisserie et de la crème glacée.

Equipés avec pompe de rinçage (sauf LU 564 qui n'en a pas besoin).



**PENSADO HASTA EL MÁS
MÍNIMO DETALLE**

**THOUGHT TO THE SMALLEST
DETAIL**

**PENSÉE AU PLUS MINIMUM
DÉTAIL**



MODEL				HP	KW TANK BOILER TOTAL			LITERS TANK BOILER		V-Hz	GENERAL PRICE
-------	--	--	--	----	----------------------	--	--	--------------------	--	------	---------------



LU 564 V	41	50x50-60	58x70x96	1	2,4	4,5	5,3	30	7,4	400V 3F+N 50HZ	3.650 €
LU 564 VK (con bomba de desagüe) (with drain pump) (avec pompe de vidange)											3.845 €
LU 564 VD (con descalcificador incorporado) (with integrated water softener) (avec adoucisseur d'eau intégré)											3.970 €
LU 564 VDK (con bomba y dosificador) (with pump and dispenser) (avec pompe et adoucisseur)											4.165 €

Doble pared. 2 ciclos regulables Visor de temperatura.Transformable en monofase. Admite instalación bomba desagüe tipo Kit. Dotación: 1 cestos neutro y 1 de bandejas

Double wall. 2 adjustable cycles. Temperature display. Transformable in monophase. It admits installation pump type drainage. Equipment: 1 neutral basket and 1 for trays.

Double paroi 2 cycles réglables viseur de la température Transformable en monophasé. Il admet l'installation de pompe pour drainage. Equipement: 1 panier neutre et 1 pour les plateaux.



LU 568 V	80	54x65	67x80x 143/179	2,7	3,5	6	8,4	45	10	400V 3F+N 50HZ	7.655 €
-----------------	----	-------	-------------------	-----	-----	---	-----	----	----	-------------------	----------------

Monopared. 2 ciclos regulables. Bomba de aclarado de serie 0,33 kw. Dotación: 1 cestos neutro inox

Single wall. 2 adjustable cycles. Rinsing pump 0.33 kw. Equipment: 1 stainless steel basket.

Mono paroi 2 cycles ajustables. Rinçage pompe 0,33 kw. Equipement: 1 panier en acier inoxydable



LU 878 V	80	80x70	92x85x 199/235	2,7x2	4,5	9	14,4	70	12,5	400V 3F+N 50HZ	12.965 €
-----------------	----	-------	-------------------	-------	-----	---	------	----	------	-------------------	-----------------

Monopared. 2 ciclos regulables. Bomba de aclarado 0,33 kw. Dotación: 1 cesto inox.

Single wall. 2 adjustable cycles. Rinsing pump 0.33 kw. Equipment: 1 inox basket.

Mono paroi 2 cycles ajustables. Rinçage pompe 0,33 kw. Equipement: 1 panier inox.



LU 1288 PLUS	80	126x80	144x102x 206/236	3,7x2	9	9	14	100	17	400V 3F+N 50HZ	19.380 €
---------------------	----	--------	---------------------	-------	---	---	----	-----	----	-------------------	-----------------

RECUPERADOR-CONDENSADOR. Condenser-thermal recovery. Récupération thermique du condenseur.

4.000 €

Doble pared. 3 ciclos: 3'-6'-9'. Bomba de aclarado 0,33 kw. Dotación: 1 cesto inox.

Double wall. 3 cycles: 3'-6'-9'. Rinsing pump 0.33 kw. Equipment: 1 inox basket.

Double paroi 3 cycles: 3'-6'-9'. Rinçage pompe 0,33 kw. Equipment: panier en acier inoxydable.

Todos los modelos / All models / Tous les modèles

Doble filtro. Micro puerta. Válvula anti-retorno. Antiparasitario. Preparados para toma de detergente, incluso cableado. Lavado a presión. Bajo consumo. Rápida recuperación.

Double filter. Micro door. Anti-return valve. Antiparasitic Thermostop. Prepared for taking of detergent, even wiring. Pressure washing Low consumption. Quick recovery.

Double filtre. Micro porte. Clapet anti-retour. Antiparasitaire Thermostop. Préparé pour la prise de détergent, même câblage. Lavage sous pression Faible consommation. Récupération rapide.

OPTIONAL

Dosificador de detergente Detergent dispenser Distributeur de détergent

210 €

Ruedas / weels / Roures

245 €



MOD	LP4060	LP6561	LP8561	LP8570	LP85132
Dimensiones (mm) [lpxh]	600x700 [1135] x1228	719x782 [1180] x1727 [1997]	719x782 [1330] x1927 [2243]	853x857 [1400] x1959 [2274]	1465x857 [1400] x1959 [2274]
Medidas de cesta(mm)	500x600	550x610	550x610	700x700	1320x700
Apertura puerta / Altura útil de Lavado Vasos / Platos (mm)	405 / 380	650 / 600	850 / 800	850 / 800	850 / 800
Ciclos de lavado estandar (segundos)	9 Ciclos, 5 basicos 120, 240, 360, autolimpieza y 720	9 Ciclos, 5 basicos 120, 240, 360, autolimpieza y 720	9 Ciclos, 5 basicos 120, 240, 360, autolimpieza y 720	9 Ciclos, 5 basicos 120, 240, 360, autolimpieza y 720	9 Ciclos, 5 basicos 120, 240, 360, autolimpieza y 720
Producción máxima horaria (Cestas/h)	30	30	30	30	30
Tensión/Frecuencia (V/Hz/ph)	400/50/3	400/50/3	400/50/3	400/50/3	400/50/3
Potencia máxima funcionamiento (W)	6700	7500	7500	10700	14900
Potencia resistencia cuba (W)	2100	3000	3000	8000	10500
Potencia resistencia boiler (W)	6000	6000	6000	8000	9500
Potencia bomba lavado (W)	700	1500	1500	3000	2 x 2700
Potencia bomba aclarado (W)	200	200	200	200	2 x 200
Temp. Lavado / Aclarado (°C)	55°C a 65°C/80°C a 85°C	55°C a 65°C/80°C a 85°C	55°C a 65°C/80°C a 85°C	55°C a 65°C/80°C a 85°C	55°C a 65°C/80°C a 85°C
Capacidad cuba/boiler (L)	23/7	37/12	37/12	68/12	131/17
Bomba desagüe con descarga parcial	de serie	de serie	de serie	de serie	de serie
Consumo agua ciclo (L)	2,4	3	3	4	6
Dotación	1 Cesto universal inoxidable 500x600mm	1 Cesto universal inoxidable 550x610mm	1 Cesto universal inoxidable 550x610mm	1 Cesto universal inoxidable 700x700mm	1 Cesto universal inoxidable 1320x700mm
Precio / Price (€)	4.291 €	7.117 €	8.541 €	11.616 €	17.566 €

Fotografías no contractuales / Non contractual pictures.

Características técnicas y constructivas sujetas a variación sin previo aviso / We reserve the right to change specifications without prior notice.

Los datos técnicos están sujetos a posibles variaciones que serán actualizadas periódicamente en las fichas técnicas del producto, disponibles en la web. The technical data are subject to possible variations that will be updated periodically in the technical data sheets of the product, which are available on the website.

Los precios pueden estar desactualizados. Llámamos al 91 161 03 04 para consultar los precios en vigor.

Dishwasher

Serie
LP
Series

A DESTACAR

Estructura

Se trata de la solución ideal para obradores de panadería, pastelería y heladería. Estructura en doble pared en acero Inox, este diseño nos permite reducir la dispersión térmica y acústica. Obtenemos valores de dispersión térmica de más de un -60%.

Brazos de lavado y aclarado en paralelo superior e inferior en composite, excepto en los modelos LP8570 y LP85132 que son en acero inoxidable, garantizan resultados óptimos de lavado.

Nueva placa electrónica común para todos los modelos.

Display con pantalla LCD a color, permite visionar temperatura de lavado, aclarado, códigos de errores, programas y fases del programa.

Nueve programas de lavado, cinco básicos de duración en segundos 120, 240, 360, 720, autolimpieza **ProSelf** y cuatro adicionales.

Puerto USB de conexión para actualizar el software y programación.

Diseño de la cuba con cantos redondeados y ausencia de tapón rebosadero, todos los modelos equipan bomba de desagüe, con renovación parcial del agua de lavado.

Filtro de cuba en acero inoxidable. Bombas de lavado con sistema **DuoFlo**, sistema de bomba de lavado con una entrada y dos salidas, se elimina pérdida de potencia y se consigue una disminución del ruido, mejorando el rendimiento y reduciendo el consumo a la vez que se garantiza un mejor y mayor reparto del caudal del agua de lavado.

Sistema de aclarado **UltraRinse** (presión de aclarado constante), nos permite mantener temperatura del agua constante durante la fase de aclarado, así como una presión y caudal del agua del aclarado constante independientemente de las condiciones de la red hidráulica.

Dosificador de abrillantador y detergente peristálticos, con posibilidad de regularlos en el panel de mandos.

Todos los modelos equipan de serie **bomba de desagüe** con descarga parcial, lo que significa que durante el lavado se introduce agua limpia en la cuba para sustituir la sucia, se realizan aportaciones continuas de agua limpia, cuando termina el ciclo parte del agua de la cuba ha sido renovada.

Opcional:

Soportes bandejas, contenedor cubiertos inox, insertador en forma de embudo para confitería, etc.

BENEFITS

Estructura

It is the ideal solution for bakery, pastry and ice cream shops.

Structure in double wall in stainless steel, this design allows us to reduce the thermal and acoustic dispersion. We obtain thermal dispersion values of more than -60%.

Upper and lower parallel wash and rinse arms in composite, except for the LP8570 and LP85132 models, which are in stainless steel, guarantee optimal washing results.

New common electronic board for all models.

Display with color LCD screen, allows to view washing temperature, rinsing, error codes, programs and phases of the program.

Nine washing programs, five basic duration in seconds 120, 240, 360, 720, **ProSelf** self-cleaning and four additional. USB connection port to update software and programming.

Design of the tank with rounded edges and absence of overflow plug, all models equipped with drain pump, with partial renewal of the washing water. Stainless steel tank filter.

Washing pumps with **DuoFlo** system, washing pump system with one inlet and two outlets, loss of power is eliminated and a reduction in noise is achieved, improving performance and reducing consumption while ensuring a better and greater distribution of the flow of the washing water.

UltraRinse rinsing system (constant rinsing pressure), allows us to maintain constant water temperature during the rinsing phase, as well as a constant rinsing water pressure and flow regardless of the conditions of the hydraulic network.

Peristaltic rinse aid and detergent dispenser, with the possibility of regulating them in the control panel.

All models are equipped with a **drain pump** with partial discharge, which means that during the washing, clean water is introduced into the tank to replace the dirty one, continuous contributions of clean water are made, when the cycle ends part of the water in the tank It has been renovated.

Optional:

Supports trays, stainless steel covered container, funnel shaped inserter for confectionery, etc.

Brazos de lavado acero inoxidable
Stainless steel washing arm



Cuba estampada
Printed drum



Gran capacidad de trabajo
High working capacity



Auto limpieza de la cuba
Self-cleaning drum



Opcional

Soporte 8 bandejas profundidad máxima 4cm para LP (medidas 50x50cm)	162 €
Soporte Inox 5 bandejas para LP profundidad máxima 6,5cm (medidas 50x50cm)	189 €
Contenedor cubiertos inox LP	88 €
Insertador embudo para confitería LP	65 €
Soporte para colocar cestas LP4060	102 €

Fotografías no contractuales / Non contractual pictures.

Características técnicas y constructivas sujetas a variación sin previo aviso / We reserve the right to change specifications without prior notice.

Los datos técnicos están sujetos a posibles variaciones que serán actualizadas periódicamente en las fichas técnicas del producto, disponibles en la web.

The technical data are subject to possible variations that will be updated periodically in the technical data sheets of the product, which are available on the website.

www.infrico.com



581

Los precios pueden estar desactualizados. Llámanos al 91 161 03 04 para consultar los precios en vigor.

LAVADO
WASHING
LAVAGE

LAVAUTENSILIOS
UTENSIL WASHERS
LAVE-BATTERIE



Modelo
Model
Modèle

GSP - 44

GSP - 45

GSP - 46

Características
Characteristics
Caractéristiques

Medidas exteriores External measures (mm) Mesures extérieures	675 x 880 x 1580	865 x 880 x 1680	1385 x 880 x 1680
Altura puerta abierta Height open door (mm) Hauteur porte ouverte	1895	2085	2085
Ciclo lavado Wash cycle (min) Cycle lavage	2 - 4* * Regulable / Adjustable / Réglable	2 - 4* * Regulable / Adjustable / Réglable	2 - 4* * Regulable / Adjustable / Réglable
Producción (cestas/hora) Production (plate/hour) Production (assiette/heure)	30 - 15*	30 - 15*	30 - 15*
Dimensiones cesta Rack measure (mm) Dimensions panier	555 x 697 x 110	742 x 697 x 110	1263 x 705 x 110
Altura útil Usable height (mm) Passage utile	610	700	700
Potencia total Total power (Kw) Puissance totale	8	11,6	17,2
Potencia resistencia calderín Boiler heating element (Kw) Puissance résistance chauffeur	6	6	2 x 6
Potencia resistencia cuba Tank heater power (Kw) Puissance résistance cuve	6	9	9
Potencia bomba lavado Wash pump power (Kw) Puissance pompe lavage	2	2,6	2 x 2,6
Voltaje Voltage (V) Tension	400 V III + N / 230 V III 50 Hz / 60 Hz	400 V III + N / 230 V III 50 Hz / 60 Hz	400 V III + N / 230 V III 50 Hz / 60 Hz

€

7.525 €

10.455 €

17.935 €

Opciones
Options

Sistema EPS (altura +260 mm) EPS System (height +260 mm) EPS Système (hauteur +260 mm)	1.935 €	2.650 €	2.650 €
Bomba desagüe Drain pump Pompe de vidange	390 €	390 €	390 €
Dosificador detergente Detergent dispenser Doseur détergent intégré	215 €	215 €	215 €
Bomba de presión Pressure pump Pompe de pression	430 €	430 €	-
Termómetros digitales Digital thermometers Thermomètres digital	150 €	150 €	230 €
Calderín abierto Air break Open Boiler Air break * Chaudière ouverte Air break	550 €	550 €	●

LAVAVAJETOS

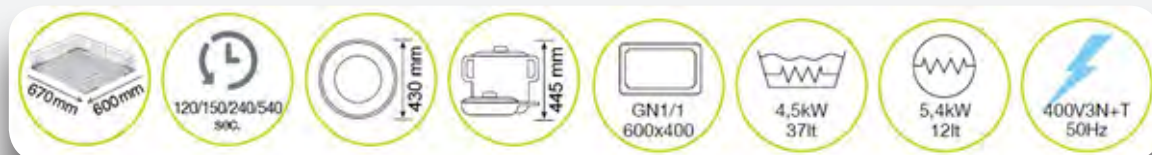
CARACTERÍSTICAS TÉCNICAS

Lavaobjetos modelo		K 951 E	K 981 E
Ancho	mm	775	775
Fondo	mm	810	810
Alto	mm	1.360	1.900
Cesta	mm	600x670	600x670
Duración ciclo	seg	120/150/240/540	120/150/240/540
Producción cestas/hora	Nº	30/15/10/6	30/15/10/6
Altura máxima platos	mm	430	630
Altura máxima perola	mm	445	840
Capacidad bandejas GN 1/1 (600x400)mm	Nº	5	5
Capacidad bandejas GN 2/1 (600x800)mm	Nº	-	5
Capacidad cuba	Lts	37	37
Capacidad calderín	Lts	12	12
Consumo agua por ciclo	Lts	2	2
Resistencia cuba	W	4.500	4.500
Resistencia calderín	W	5.400	5.400
Bomba	W	2.700	2.700
Alimentación	Ph/Volts	3x380	3x380
Potencia total	kW	7,4	7,4
P.V.P.	€	5.240	7.525

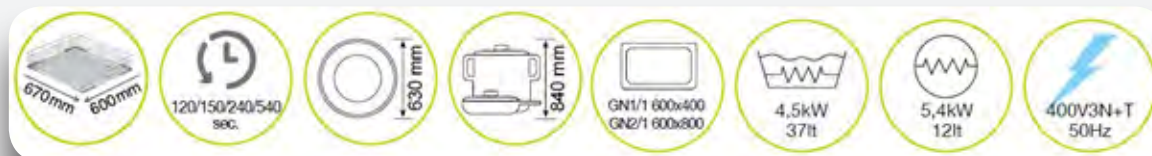
Accesorios

	P.V.P. €
Kit bomba desagüe (DP110K)	284
Kit bomba de presión (CA500K)	310
Filtro integral cuba (1201000)	119

Mod.: K951E



Mod.: K981E





Mod. K951E



Mod. K981E

LAVAVAOBJETOS:

Fabricadas totalmente de **acero AISI 304** y diseñada con todos los componentes en la parte frontal para permitir un fácil mantenimiento y asistencia técnica.

- Pantalla táctil UNIKO, de fácil uso, con selección rápida para 20 ciclos de lavado ajustables.
- Configuración automática de todos los parámetros durante la primera instalación.
- Regulación precisa de temperaturas y dosis
- Ahorro de energía y detergentes.
- Autodiagnóstico con mensaje sobre posibles anomalías y soluciones.
- Control remoto IKLOUD a través de Wi-Fi (Opcional)
- Dispensador doble de detergente y abrillantador instalado de serie en todos los modelos.
- Ajustes diferenciados del dosificador de detergente y de abrillantador y de las temperaturas del tanque y de la caldera para obtener los mejores resultados.
- Función Ecoclean para el reemplazo parcial de agua limpia para cada ciclo.
- Predisposición eléctrica para bomba de desagüe y filtro integral cuba opcional.
- Con doble brazo de lavado-aclarado en inox.

DOTACIÓN:



Lavaobjetos

Object washer



MLP-950



MPL-60E

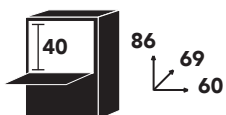


MLP-140

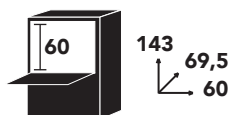
► Máquinas específicas para el lavado de utensilios de cocina. ► Equipadas con bomba de aumento de presión de serie para un enjuague seguro y eficaz. ► Incluyen dosificador de detergente. ► Doble pared, mejor aislamiento acústico y térmico. ► Bordes redondeados para una mejor limpieza. ► Con impulsores del lavado y aclarado de 4 brazos separados, posicionados en la parte superior e inferior de la cuba. ► Funcionamiento totalmente automático. ► Microruptor magnético de seguridad en la puerta. ► Boyler en acero inox AISI 304 con aislamiento. ► Válvula anticontaminación de la red hídrica (EN61770). ► Resistencias blindadas con protección termostática. ► **Capacidad de lavar bandejas de 60x40cm**

► Specific machines for washing kitchen utensils. ► Equipped with a pressure boosting pump as standard for safe and efficient rinsing. ► They include a detergent dispenser. ► Double wall, better acoustic and thermal insulation. ► Rounded edges for better cleaning. ► With washing and rinsing impellers with 4 separate arms, positioned at the top and bottom of the tank. ► Fully automatic operation. ► Magnetic safety microswitch on the door. ► Boiler in stainless steel AISI 304 with insulation. ► Anti-pollution valve for the water network (EN61770). ► Shielded resistors with thermostatic protection. ► **Capacity to wash trays of 60x40cm**

MLP-950



MLP-956



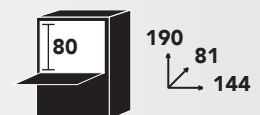
MLP-60E



MLP-80



MLP-140




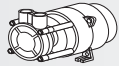



TENSIÓN DE ALIMENTACIÓN / POWER SUPPLY VOLTAGE: 400-3N/50Hz - 230-3N/50Hz - 230-1N/50Hz

Modelos	Medidas cesta (cm)	Ciclo lavado (s.)	Capacidad cuba (L)	Capacidad boyler (L)	Consumo agua/ciclo (L)	Resistencia cuba (kW)	Resistencia boyler (kW)	Potencia bomba (kW)	Ruido a 1metro (Db)	Potencia total (kW)	Presión alimentación (ATE)	Temperatura máxima (°C)	€
MLP-950	50x50	180/360	15	10	3,8	2,5	4,5	0,75	<70	5,25	1,5-3	50	4.268
MLP-956	50x50	180/360	16	15	3,8	2,5	6	0,75	<70	6,75	1,5-3	50	4.990
MLP-60E	55x59	180/360	42	20	11	6	9	2	<70	8,30	2,5-4	50	6.795
MLP-80	82x69	4 ciclos	42	21	14	9	9	2,4	<70	11,5	2,5-4	50	11.930
MLP-140	130x69	4 ciclos	88	34	25	9	2x6	2x2,4	<70	17	2,5-4	50	16.780

Basket size Wash cycle Tub capacity Boiler capacity Consumption water/cycle Tub heating element Boiler heat element Pump power rating Noise at 1meter Pump power rating Feed pressure Maximum temperature

Accesorios cestas 35 - 40 - 50

Accessories basket 35 - 40 - 50

Modelos	Referencia	Compatible con...	Descripción	Dimensiones (cm)	Kg bruto	m ³	€
	PS/MBE	35-40	Bomba de descarga con filtro	-	-	-	151
	PS/MB	50	Bomba de descarga con filtro	-	-	-	265
	PAP/MB	35-40	Bomba de aumento de presión (interna montada)	18x12x13h	-	-	265
	PAP/MS	50	Bomba de aumento de presión (interna montada)	43x20x13h	5	0,01	265
	KIT/PAP	35-40-50	Kit bomba aumento de presión	18x12x13h	5	0,004	241
	DPA/08	35-40-50	Depurador automático de 8L.	23x40x55h	5	0,004	996
	DP/08	35-40-50	Depurador de 8L.	23x40x55h	20	0,05	160
	DP/12	35-40-50	Depurador de 12L.	Ø18,5x40h	7	0,03	205
	DP/16	35-40-50	Depurador de 16L.	Ø18,5x40h	9	0,03	248
	DDL/2	35-40-50	Dosificador eléctrico ajustable detergente líquido (montado)	Ø18,5x60h	12	0,03	272
	KIT DDL/2	35-40-50	Kit dosificador eléctrico ajustable detergente líquido (montado)	-	-	-	239

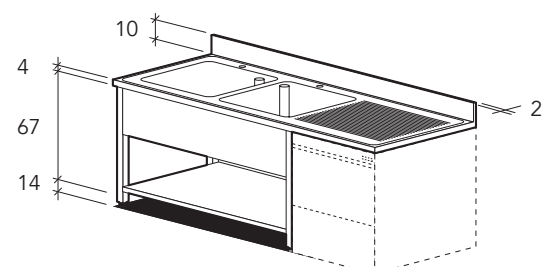
PS/MBE · PS/MB: Discharge pump with filter - PAP/MB · PAP/MS: Pressure booster pump (internal mounted) · KIT/PAP: Pressure booster pump kit · DPA/08: Automatic softener 8L. · DP/08-12-16: Softener 8L-12L-16L · DDL/2: Adjustable electric dispenser liquid detergent (assembled) · KIT DDL/2: Liquid detergent adjustable electric dispenser kit

Accesorios y equipamientos adaptados a líneas de bajo-mesa con estas medidas (35-40-50)

Accessories and equipment adapted to undertable lines with these dimensions.

(Equipamientos) (Equipment)

Infografía / Computer graphics:
Conjunto AMS + Lavavajillas de Línea 50 AMS + Dishwasher Line 50 Set





AT 60



AP 2



AP 5



Botonera retroiluminada
(AT 60)



Cuba embutida de doble filtro
(AT 60)



Sistema de desagüe para
renovación de agua (AP 2/AP 5)



Brazos
(AP 2)/AP 5

CARACTERÍSTICAS AT60:

- Construido en acero inox AISI 18/8
- Doble pared y cuba embutida con doble filtro
- Termómetros cuba y calderín
- Brazos de lavado y aclarado en acero inox
- Bomba de descarga incorporada
- Dosificador de abrillantador incorporado
- Preinstalación de toma de detergente
- Entrada de agua 3/4
- Desagüe de 36 mm de diámetro
- Display digital

CARACTERÍSTICAS AP 2 / AP 5:

- Construido en acero inox AISI 18/8
- Doble pared y cuba embutida con doble filtro
- Panel digital con indicación de la temperatura del agua de la cuba y calderín
- Brazos de lavado y aclarado en acero inox
- Bomba de descarga incorporada
- Dosificador de abrillantador incorporado
- Dosificador de detergente incorporado
- Entrada de agua 3/4
- Desagüe de 36 mm de diámetro
- Ciclo autolimpiador

DOTACIÓN:

- AT60:
1 Cesta de acero inox (600x500 mm) (para bandejas de 600x400 o GN 1/1) 1 Cesta Vasos (500x500mm)
1 Cestillo Cubiertos
- AP 2 / AP 5
1 Cesta de acero inox (560x630mm)

MODELO	AT 60	AP 2	AP 5
DIMENSIÓN EXTERIOR (largo x ancho x alto) - (MM)	640x718x850	720x780x1730	1470x850x1960
ALTURA ÚTIL (MM)	400	850	850
DIMENSIÓN CESTA	600x500	560x630	1310x700
CAPACIDAD CUBA (Litros)	24	37	24
CAPACIDAD CALDERÍN	7	7	7
TEMPERATURA CUBA/CALDERÍN	60°C / 85°C	60°C / 85°C	60°C / 85°C
RESISTENCIA CUBA/CALDERÍN (KW)	2,8 / 2,8	2,5 / 6	2,8 / 2,8
CONSUMO MÁXIMO CICLO (Litros)	2	3	7
POTENCIA DE LAVADO (KW)	0,55	7,4	2x2,7
CICLOS DE LAVADO	120" (30 cestos hora) 180" (20 cestos hora) 240" (15 cestos hora)	11 CICLOS DE 120" A 700" Máxima producción 30 cestos/hora	13 CICLOS DE 120" A 700" Máxima producción 30 cestos/hora
VOLTAJE FRECUENCIA	400 V/3N/50Hz	400 V/3N/50Hz	400 V/3N/50Hz
P.V.P.	4.098€	7.690€	19.250€

ACCESORIOS DE LAVADO

CESTAS PARA LAVAVAJILLAS

CESTAS LAVAVAJILLAS	DIMENSIONES	PVP
CESTO VASOS	350x350x150	31 €
CESTO VASOS	400x400x100	34 €
CESTO VASOS	500x500x100	36 €
CESTO PLATOS	400x400x110	42 €
CESTO PLATOS	500x500x100	42 €
CESTO BANDEJAS	500x500x100	60 €
INSERTADOR PLATOS		12 €

MESA CON FREGADERO PARA LAVAVAJILLAS

MOD. COMPATIBLE	DIMENSIONES mm	PETO mm	CUBETA mm	PVP
LVV35	1000x500	30x8	340x365x150	530 €
LVV40	1200x550	100x15	340x365x150	740 €
LVV50	1200x600	100x15	500x400x250	600 €

TRATAMIENTO DEL AGUA

DESCALCIFICADOR	CAPACIDAD LITROS	PVP
MANUAL CON BY-PASS	8 L	147 €
MANUAL CON BY-PASS	12 L	152 €
MANUAL	16 L	198 €

ARTICULO	PVP
KIT DOSIFICADOR DETERGENTE	185 €



Lava-Utensilios y Perolas

Lavaperolas industrial para lavar pucheros, perolas, ollas, cazuelas, etc.

Lavautensilios con gran capacidad de carga y elevada presión que garantizan resultados de lavado e higiene óptimos.



Ideales para el lavado de utensilios de grandes dimensiones en restauración, heladerías, reposterías, carnicerías, etc.

Construcción de máxima calidad

- ▶ Construidos totalmente en acero inoxidable.
- ▶ Doble pared: funcionamiento silencioso y reducción de dispersiones térmicas.

Una higiene perfecta

- ▶ Elevada potencia y presión.
- ▶ Interior con acabados redondeados: se evita la acumulación de suciedad en la cuba.
- ▶ Difusores de lavado embutidos en tubo de acero inoxidable.
- ▶ Difusores de lavado y aclarado fácilmente desmontables.
- ▶ Equipados con calderín de aclarado y bomba de presión.
- ▶ LU-60/75: opción de parada térmica, garantizando una temperatura mínima de aclarado de 85°C al inicio del ciclo.
- ▶ LU-60/75: disponibles con bomba de desagüe y válvula anti-retorno.

Máxima comodidad y seguridad para el usuario

- ▶ Doble apertura de la puerta con contrapeso: mínimo esfuerzo.
- ▶ Cesto de acero inoxidable totalmente extraíble: facilita la carga y la descarga.
- ▶ LU-60/75: panel de mandos electrónico muy intuitivo. LED indicador de temperaturas de lavado y aclarado.
- ▶ LU-130: panel de mandos electrónico con visualización de temperaturas de lavado y aclarado.
- ▶ Puerta equipada con microrruptor de seguridad.



	LU-60	LU-75	LU-61H	LU-130
DIMENSIONES DE LA CESTA	600x630mm	780x700mm	630x550mm	1350x700mm
ALTURA ÚTIL	650mm	650mm	820mm	680mm
CICLOS				
CICLOS	3	3	3	3
DURACIÓN CICLO(S)	120" / 240" / 360"	120" / 240" / 360"	120" / 240" / 360"	120" / 240" / 360"
PRODUCCIÓN CESTOS/HORA	30 / 15 / 10	30 / 15 / 10	30 / 15 / 10	20 / 10 / 6
POTENCIA				
POTENCIA DE LA BOMBA	3Hp / 2200W	3,2Hp / 2400W	4Hp / 3000W	6Hp / 4400W
POTENCIA BOMBA PRESIÓN	470W	470W	370W	370W
POTENCIA CUBA	6000W	6000W	5300W	9800W
POTENCIA CALDERÍN	9000W	10500W	8300W	19600W
POTENCIA TOTAL	11200W	12900W	11200W	24000W
DIMENSIONES EXTERIORES				
DIMENSIONES EXTERIORES	742 x 852 x 1840mm	922 x 932 x 1840mm	675 x 803 x 2015mm	1520 x 890 x 1760mm
FONDO (ABIERTO)	1232mm	1312mm	1150mm	1235mm
ALTO (ABIERTO)	2035mm	2035mm	2200mm	2080mm
PESO NETO	168Kg	196Kg	150Kg	220Kg

DATOS CON ENTRADA DE AGUA A 55°C (RECOMENDADO)



LAVAUTENSILIOS LU-60

Cesta de 600 x 630 mm.

Altura útil: 650 mm.

		PVP
1300570	Lavautensilios LU-60 230-400/50/3N	8.703,50€
1300574	Lavautensilios LU-60B 230-400/50/3N (con bomba de desagüe)	8.898,17€

Incluido

- 1 cesto de acero inoxidable y suplemento para 4 bandejas.

Opcional

- Kit dosificador de detergente regulable.
- Kit dosificador de abrillantador.
- Cesta inox.
- Inserto inox para bandejas.



LAVAUTENSILIOS LU-75

Cesta de 780 x 700 mm.

Altura útil: 650 mm.

		PVP
1300580	Lavautensilios LU-75 230-400/50/3N	11.491,71€
1300584	Lavautensilios LU-75B 230-400/50/3N (con bomba de desagüe)	11.687,41€

Incluido

- 1 cesto de acero inoxidable y suplemento para 4 bandejas.

Opcional

- Kit dosificador de detergente regulable.
- Kit dosificador de abrillantador.
- Cesta inox.
- Inserto inox para bandejas.



LAVAUTENSILIOS LU-61H

Cesta de 630 x 550 mm. y altura útil de 820 mm.

Lavautensilios con altura útil especial para utensilios de grandes dimensiones.

		PVP
5700485	Lavautensilios LU-61H 400/50/3N	9.702,60€

Incluido

- 1 cesto de acero inoxidable y suplemento para 4 bandejas.
- Dosificador de detergente.

Opcional

- Cesta inox adicional.
- Inserto inox para bandejas adicional.



LAVAUTENSILIOS LU-130

Cesta de 1.350 x700 mm.

Altura útil: 680 mm.

		PVP
5700510	Lavautensilios LU-130 400/50/3N	18.874,75€

Incluido

- 1 cesto de acero inoxidable y suplemento para 4 bandejas.
- Dosificador de detergente.

Opcional

- Cesta inox.
- Inserto inox para bandejas.

ACCESORIOS

Cestas inox

Especialmente diseñadas para lavautensilios Sammic.

Cestas de acero inoxidable específicas para cada modelo de lavautensilio.



		PVP
2319029	Cesta inox LU-60	235,87€
2319027	Cesta inox LU-75	259,56€
6702550	Cesta inox LU-61H	422,30€
6702142	Cesta inox LU-130	456,29€

Inserto para acoplar a cestas

Especialmente diseñada para lavautensilios Sammic.

Inserto de acero inoxidable acoplable en todos los lavautensilios Sammic.



		PVP
2310977	Inserto inox bandejas LU	116,39€

Dosificadores

Diseñados para lavautensilios Sammic.

Kit dosificador de detergente y abrillantador.



		PVP
2310293	Kit dosificador detergente variable para LU-60/75	143,17€
2319005	Kit dosificador de abrillantador variable para LU-60/75	172,01€



Descalcificadores manuales



De 8 a 20 litros de capacidad.

Indicados para el descalcificado del agua utilizada para alimentar máquinas.

- ▶ Construcción en acero inoxidable 18/8.
- ▶ Los descalcificadores manuales Sammic han sido estudiados al mínimo detalle, son seguros y de funcionamiento sencillo.

		PVP
5320005	Descalcificador D-8 8 lt. Ø185x400mm	125,66€
5320010	Descalcificador D-12 12lt. Ø185x500mm	141,11€
5320015	Descalcificador D-16 16lt. Ø185x600mm	175,10€
5320020	Descalcificador D-20 20lt. Ø185x900mm	215,27€

Descalcificadores automáticos



De 12 y 26 litros de capacidad.
Programables.

Indicado para el descalcificado del agua utilizada para alimentar máquinas.

- ▶ Descalcificadores particularmente destinados a satisfacer la exigencia en el sector del bar, restauración, hotelería y en todas las aplicaciones donde se requiere un uso de agua de calidad.
- ▶ Aumenta el rendimiento de las instalaciones y la duración de los equipos.

		PVP
5320112	Descalcificador DS-12 12lt. 230/50-60/1	1.063,99€
5320126	Descalcificador DS-26 26lt. 230/50-60/1	1.284,41€

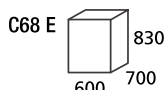




LAVAOBJETOS SERIE CE-C



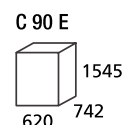
CE 68



C90 E



DETALLE CUBA



Dimensiones mm. 600 x 700 x 830
Tensión 400V - 3N - 50Hz
Dotación 1 x Cesto cuadrado 500x600 mm
 1 x Cesto cubiertos 8 P
 1 x Soporte para fuentes
 1 x Parrilla para cesto

Dimensiones mm. 620 x 742 x 1545
Tensión 400V - 3N - 50Hz
Dotación 1 x Cesto uni-inox 500x600 mm
 1 x Cesto cubiertos 8 P
 1 x Soporte para fuentes

MODELO	ALTURA UTIL (mm)	MEDIDA CESTOS (mm)	POTENCIA (W)	CAPACIDAD CUBA (lit.)	RESISTENCIA CUBA (W)	RESISTENCIA BOILER (W)	CONS. AGUA I/CICLO	DURACIÓN CICLO	PRODUCCIÓN CESTOS/H	POTENCIA BOMBA W	PVP €
CE 68	400	500 x 600	6830	23	2000	6000	3,5	2'-3'-4'	30/20/15	830	4.079
CE 68 PS	400	500 x 600	6830	23	2000	6000	3,5	2'-3'-4'	30/20/15	830	4.380
CE 68 PD	400	500 x 600	6830	23	2000	6000	3,5	2'-3'-4'	30/20/15	830	4.282
CE 68 PS/PD	400	500 x 600	6830	23	2000	6000	3,5	2'-3'-4'	30/20/15	830	4.541
CE 68 D	400	500 x 600	6830	23	2000	6000	3,5	2'-3'-4'	30/20/15	830	4.469
CE 68 D PS	400	500 x 600	6830	23	2000	6000	3,5	2'-3'-4'	30/20/15	830	4.762
CE 68 D PD	400	500 x 600	6830	23	2000	6000	3,5	2'-3'-4'	30/20/15	830	4.664
CE 68 D PS/PD	400	500 x 600	6830	23	2000	6000	3,5	2'-3'-4'	30/20/15	830	4.842

PORTES PAGADOS

MODELO	ALTURA UTIL (mm)	MEDIDA CESTOS (mm)	POTENCIA (W)	CAP. CUBA (lit.)	RESIST. CUBA (W)	CONS. AGUA BOILER (W)	CAP. I/CICLO	RESIST. CICLO	DURACIÓN CESTOS/H	PRODUCCIÓN BOMBA W	POTENCIA BOMBA W	PVP €
C 90 E	500	500 x 600	7620	42	3000	4	8,2	6000	2'-4'-6'-10'	30/15/10/6	1620	6.753
C 90 E PS	500	500 x 600	7620	42	3000	4	8,2	6000	2'-4'-6'-10'	30/15/10/6	1620	7.048
C 90 E PD	500	500 x 600	7620	42	3000	4	8,2	6000	2'-4'-6'-10"	30/15/10/6	1620	6.950
C 90 E PS/PD	500	500 x 600	7620	42	3000	4	8,2	6000	2'-4'-6'-10'	30/15/10/6	1620	7.209

PORTES PAGADOS

PS = Máquina con bomba de desagüe incorporada
 PD = Máquina con dosificador de detergente incorporado (regulable)

La dureza del agua de enlace debe estar comprendida entre 4° - 10° Fr (grados dureza francesa).
 En presencia de durezas superiores, es indispensable utilizar un descalcificador de agua.

Características CE 68

- Lava-objetos para pastelerías, restaurantes y heladerías.
- Carrocería en acero inoxidable 18/10 (AISI 304).
- Permite lavar vasos, platos y bandejas de 400 x 600 mm.
- Brazos de lavado y aclarado en acero inoxidable.
- Dosificador de abrillantador de serie.
- Sistema - BREAK TANK - permite el aclarado a temperatura y presión constante (bajo pedido).
- Resistencias de acero inoxidable anticorrosivo en cuba y calderín.

Características C90 E

- Funcionamiento de la máquina simplemente cerrando la puerta o botón - START -.
- Cuba embutida en acero inoxidable.
- Brazos de lavado superior e inferior rotativas con cuatros brazos en acero inoxidable.
- Sistema - BREAK TANK - garantiza el aclarado a temperatura y presión constante (bajo pedido).
- Condesador de vapor (RCC) opcional (entregado por separado de la máquina).



Los precios pueden estar desactualizados. Llámamos al 91 161 03 04 para consultar los precios en vigor.



LAVAOBJETOS SERIE HD 40 BT / HD 60 BT


HD 40 BT

HD 60 BT

Dimensiones mm. 710x858x1860 h
(puerta abierta 2050 h)
Tensión 400V-3N-50Hz
Dotación 1 x Cesto EDI 4 inox
1 x Soporte para fuentes
1 x Cesto cubiertos 8 P

Dimensiones mm. 830x915x1870 h
(puerta abierta 2170 h)
Tensión 400V-3N-50Hz
Dotación 1 x Cesto EDI 6 inox
1 x Soporte para fuentes EDI 6/13
1 x Cesto cubiertos 8 P
1 x Cono para pastelería

MODELO	MEDIDA CESTOS (mm)	POTENCIA (W)	CAPACIDAD CUBA (lit.)	RESISTENCIA CUBA (W)	CAPACIDAD BOILER (l)	RESISTENCIA BOILER (W)	DURACIÓN CICLO	PRODUCCIÓN CESTOS/H	POTENCIA BOMBA W	PVP €
HD 40 BT	540x660x650 h.	7620	42	6000	10,5	6000	2'-4'-6'-8'-30"	30/15/10/4	1620	8.506
HD 40 BT PS	540x660x650 h.	7620	42	6000	10,5	6000	2'-4'-6'-8'-30"	30/15/10/4	1620	8.838
HD 40 BT PD	540x660x650 h.	7620	42	6000	10,5	6000	2'-4'-6'-8'-30"	30/15/10/4	1620	8.800
HD 40 BT PS/PD	540x660x650 h.	7620	42	6000	10,5	6000	2'-4'-6'-8'-30"	30/15/10/4	1620	9.097
HD 60 BT	650x700x650 h.	7620	82	6000	10,5	6000	2'-4'-6'-8'-30"	30/15/10/4	1620	10.580
HD 60 BT PS	650x700x650 h.	7620	82	6000	10,5	6000	2'-4'-6'-8'-30"	30/15/10/4	1620	10.882
HD 60 BT PD	650x700x650 h.	7620	82	6000	10,5	6000	2'-4'-6'-8'-30"	30/15/10/4	1620	10.874
HD 60 BT PS/PD	650x700x650 h.	7620	82	6000	10,5	6000	2'-4'-6'-8'-30"	30/15/10/4	1620	11.172

PORTES PAGADOS

PS = Máquina con bomba de desagüe incorporada

PD = Máquina con dosificador de detergente incorporado (regulable)

La dureza del agua de enlace debe estar comprendida entre 4° - 10° Fr (grados dureza francesa).

En presencia de durezas superiores, es indispensable utilizar un descalcificador de agua.

Características HD 40 BT - HD 60 BT

- Estructura con doble panel en acero inoxidable 18/10 (AISI 304).
- Interior de la máquina totalmente redondeado para impedir la incrustación de la suciedad y facilitar la limpieza.
- Brazos de lavado y aclarado giratorios en acero inoxidable AISI 304.
- Puerta doble, con contrapeso para hacer cómoda la apertura.
- Panel de control en el marco derecho para un fácil acceso. Termostatos de temperatura de cuba y de calderín mecánicos.
- Visualización de las fases y temperatura de lavado en el panel de control.
- Condensador de vapor (RCC) opcional (entregado por separado de la máquina).



LAVAOBJETOS SERIE HD 80 BT / HD 130 BT



HD 80 BT



HD 130 BT

Dimensiones mm. 996x915x1870 h
(puerta abierta 2170 H)
Tensión 400V-3N-50Hz
Dotación 1 x Cesto EDI 8 inox
1 x Soporte para fuentes EDI 8
1 x Cesto cubiertos 8 P
1 x Cono para pastelería

Dimensiones mm. 1506x915x1870 h
(puerta abierta 2170 H)
Tensión 400V-3N-50Hz
Dotación 1 x Cesto EDI 13 inox
1 x Soporte para fuentes EDI 6/13
1 x Cesto cubiertos 8 P
1 x Cono para pastelería +1 x tapa

MODELO	MEDIDA CESTOS (mm)	POTENCIA (W)	CAPACIDAD CUBA (lit.)	RESISTENCIA CUBA (W)	CAPACIDAD BOILER (l)	RESISTENCIA BOILER (W)	DURACIÓN CICLO	PRODUCCIÓN CESTOS/H	POTENCIA BOMBA W	PVP €
HD 80 BT	810x700x650 h.	8350	86	6000	10,5	6000	2'-4'-6'-8'30"	30/15/10/4	2350	13.029
HD 80 BT PS	810x700x650 h.	8350	86	6000	10,5	6000	2'-4'-6'-8'30"	30/15/10/4	2350	13.362
HD 80 BT PD	810x700x650 h.	8350	86	6000	10,5	6000	2'-4'-6'-8'30"	30/15/10/4	2350	13.323
HD 80 BT PS/PD	810x700x650 h.	8350	86	6000	10,5	6000	2'-4'-6'-8'30"	30/15/10/4	2350	13.622
HD 130 BT	1320x700x650 h.	16700	132	2x6000	14,5	2x6000	2'-4'-6'-8'30"	30/15/10/4	2350	18.651
HD 130 BT PS	1320x700x650 h.	16700	132	2x6000	14,5	2x6000	2'-4'-6'-8'30"	30/15/10/4	2350	18.984
HD 130 BT PD	1320x700x650 h.	16700	132	2x6000	14,5	2x6000	2'-4'-6'-8'30"	30/15/10/4	2350	18.944
HD 130 BT PS/PD	1320x700x650 h.	16700	132	2x6000	14,5	2x6000	2'-4'-6'-8'30"	30/15/10/4	2350	19.243

PORTES PAGADOS

PS = Máquina con bomba de desagüe incorporada

PD = Máquina con dosificador de detergente incorporado (regulable)

La dureza del agua de enlace debe estar comprendida entre 4° - 10° Fr (grados dureza francesa). En presencia de durezas superiores, es indispensable utilizar un descalcificador de agua.

Características HD 80 BT - HD 130 BT

- Estructura con doble panel en acero inoxidable 18/10 (AISI 304).
- Interior de la máquina totalmente redondeado para impedir la incrustación de la suciedad y facilitar la limpieza.
- Brazos de lavado y aclarado giratorios en acero inoxidable AISI 304.
- Puerta doble, con contrapeso para hacer cómoda la apertura.
- Panel de control en el marco derecho para un fácil acceso. Termostatos de temperatura de cuba y de calderín mecánicos.
- Visualización de las fases y temperatura de lavado en el panel de control.
- Condensador de vapor (RCC) opcional (entregado por separado de la máquina).



Los precios pueden estar desactualizados. Llámamos al 91 161 03 04 para consultar los precios en vigor.

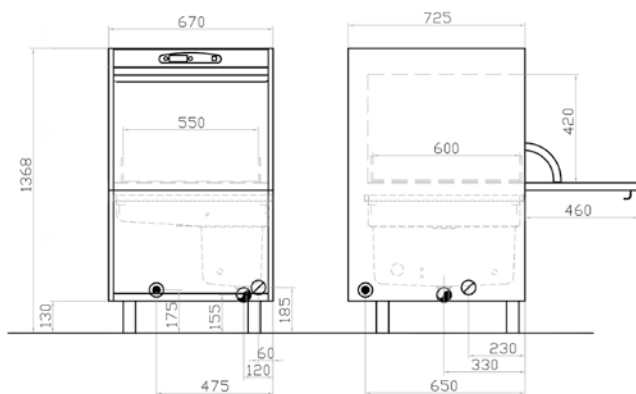
Lava-Bandejas N800H EVO-2

Doble pared

- Construcción en acero inox
- Brazos de lavado y aclarado embutidos en acero inox, rotativos e independientes.
- Cuadro eléctrico a baja tensión 24V
- Programas de lavado automáticos.
- Ciclo especial continuo de 600 segundos
- Cuba de lavado estampada, autolimpiante, con ángulos redondeados sin soldaduras
- Nivel de agua automático
- Micro de seguridad magnético en la puerta
- Dosificador abrillantador peristáltico regulable desde el panel de mandos
- Dosificador detergente
- Válvula anti-retorno en cumplimiento normativa CE
- Doble filtro en cuba
- Bomba desagüe y/o descalcificador incorporado (opcional)



Mod. N-800 EVO



Interior cuba

Modelo	N-800
Referencia	VS P57 - 42N
Dimensiones	670 x 725 x 1368
Dimensiones Cesta	570 x 620
Potencia Total (kw)	6,52
Puerta (H) útil (mm)	425
Voltaje (v)	3 x 400 N / PE / 50Hz
Resistencia Calderín / Cuba (kw)	6 / 2,5
Bomba lavado (kw) / Aclarado	0,52 / 0,18
Capacidad Cuba / Calderín	20 / 5,5
Agua: Temperatura/Presión/Dureza	55° / 200-400kPa / 7-12°F
Consumo x ciclo (l)	2,6
Dotación (3 cestas)	1 lisa / 2 bandejas

	PVP
N-800 EVO-2	4.110 €

Lava utensilios y cacerolas

Serie LP - EVO-2 /HY-NRG

- Construcción en acero inox
- Brazos lavado y aclarado independientes en acero inox
- Cuadro eléctrico a baja tensión 24 v
- Doble pared con aislamiento térmico
- Doble puerta contrabalanceada
- Doble filtro
- Bombas de aspiración lateral de alta capacidad de rendimiento
- Calderín anti-corrosión con resistencia en acero inox
- Bomba aumento presión aclarado
- Dotación LP-57: 1 cesta
- Dotación LP-67 y LP-109: 1 cesta y 1 inserto bandejas
- Cuba de lavado estampada, autolimpiante, con ángulos redondeados sin soldaduras
- Com sistema HY-NRG (incluye bomba presión aclarado, break tank, calderín atmosférico)
- Modelo LP-57: Con dosificadores de detergente y abrillantador incorporados.
- Modelos LP-67 y LP-109: Dosificadores opcionales.



Mod. LP-109 EVO

Ejemplo ciclos Serie LP-Evo-2

Mandos electrónicos con display TFT	Segundos	Cestas/Hora
P-1 (62" Lavado - 5" Pausa - 13" Aclarado)	80	90
P-2 (102" Lavado - 5" Pausa - 13" Aclarado)	120	60
P-3 (162" Lavado - 5" Pausa - 13" Aclarado)	180	40
P-4 (437" Lavado - 5" Pausa - 13" Aclarado)	480	14

OPCIONAL

- Condensavapores - Recuperador de calor - CRV 3.650 €
- Voltaje 3 x 230 V + 5%



DETALLE PANEL EVO-2

	PVP
LP-57 EVO-2	5.930 €
LP-67 EVO-2	11.080 €
LP-109 EVO-2	14.790 €
LPP-109 EVO-2 Pasante	24.120 €



Mod. LP-57 EVO



Mod. LP-67 EVO



Mod. LP-109 EVO



Cuba LP-109



Cuadro eléctrico LP-67

MODELO	LP-57	LP-67	LP-109	LPP-109 PASANTE
Dimensiones	685 x 720 x 1770 (1920)	855 x 820 x 2160 (2440)	1335 x 785 x 2160 (2440)	1335 x 865 x 2030
Dimensiones con CRV	685 x 720 x 1850 (2000)	855 x 820 x 2240 (2440)	1335 x 785 x 2240 (2440)	-
Potencia Total (kw) (nominal/máxima)	7,42 / 11,42	12,2 / 18,20	16,55 / 24,60	16,55 / 24,60
Voltaje (v)	3 x 400	3 x 400	3 x 400	3 x 400
Bomba lavado kw	1,42	3,2	2 x 2	2 x 2
Bomba aclarado kw	0,20	0,55	0,55	0,55
Resistencia Calderín (kw)	6	9	12	12
Resistencia Cuba (kw)	3	6	8	8
Capacidad Cuba (litros)	35	55	96	96
Capacidad Calderín (litros)	9	12	12	12
Consumo agua/ciclo (litros)	3	4,5	8	8
Ciclo lavado	80' - 120' - 180' - 480'	80' - 120' - 180' - 480'	80' - 120' - 180' - 480'	80' - 120' - 180' - 480'
Dimensiones Cesta (mm)	620 x 570	665 x 665	1150 x 615	1140 x 590
Altura Puerta Útil (mm)	620	820	820	720
Alimentación agua	caliente 55°	caliente 55°	caliente 55°	caliente 55°



Si este documento no incluye las marcas o productos que fabrica o distribuye tu empresa, notifícanoslo en contacto@hosteleria10.com.

Estaremos encantados de incorporarlas.