



Catálogo de los
MINI BARES
distribuidos en España

Este catálogo agrupa toda la información disponible sobre los [Mini Bares](#) que se distribuyen en España, según la facilitan sus respectivos fabricantes. Esta información incluye productos, modelos, características técnicas y precios.

Los precios indicados en este catálogo son los Precios de Venta Recomendados por cada fabricante, que puede haberlos actualizado, dejándolos obsoletos. Consúltanos el precio actual.

En todo caso, en la tienda online Hostelería10.com mejoramos con grandes descuentos los precios de todos los productos incluidos en este catálogo.

Las marcas de la sección Mini Bares que forman parte de este catálogo son:

BTV

Lacor

Casfri

Masquefrio

Crystal Line

Sólo una cuidada selección de los mejores productos de este catálogo están incluidos en Hostelería10.com.

Si tienes alguna duda respecto a alguno de estos productos o no encuentras el que buscas, escríbenos a contacto@hosteleria10.com o llámanos al 91 161 03 04.

Estaremos encantados de atenderle.

MINIBARES Y MUEBLES BAR / MINIBARS AND FURNITURE

ABSORCIÓN / ABSORPTION



K2
pág. 18



K2 GLASS
pág. 19

El sistema más silencioso del mercado para climas de temperatura media. Refrigeración químico-física.

The quietest system of the market for normal climates. Chemical reaction for cooling.

TERMOELÉCTRICO / THERMOELECTRIC



COMBO
pág. 20



POLAR
pág. 21

Silencioso y de bajo consumo. Refrigeración mediante la aplicación de corriente eléctrica en dos elementos semiconductores. Estos elementos absorben calor por un lado y desprenden frío por el otro con ayuda de un ventilador de mínimo consumo.

Quiet and with a low consumption. Electric power runs through two different types of material. These elements absorb heat from one side and pump it cold to the other side inside the fridge.

COMPRESOR / COMPRESSOR



COMPRESOR 46 y 95L
pág. 22

El sistema que más enfría con un bajo consumo. Mediante la compresión de fluidos refrigerante en un circuito cerrado se consigue enfriar el interior y disipar el calor por el exterior.

The system to get maximum coldness with a low consumption. This system uses the compression of refrigerant liquids located on a closed circuit, so as to cool inside and pump the heat outside the fridge.

	Capacidad Capacity	Refrigeración Cooling	Ruido Noise	Potencia Wattage
Absorción / Absorption	30-40 L.	4 / 7° C	totalmente silencioso completely silent	60W
Termoeléctrico / Thermoelectric	40 L.	4 / 7° C	muy silencioso very silent (<30dB)	70W
Compresor / Compressor	46-95 L.	-3 / -10° C	silencioso silent	85W

SILENCIOSOS
SIN PARTES MÓVILES
EL FRIO CON LA MÁS ALTA CALIDAD

NOISELESS
NO MOVING PARTS
THE COLD WITH THE HIGHEST QUALITY

Características

- Color negro y blanco
- **Autodefrost** automático
- **Termostato inteligente** con **sensor de temperatura** que además de mantener constante la temperatura interior, le reporta a su hotel un importante ahorro energético
- **Separadores de botellas y bandejas en altura**
- **Luz interior** de led de bajo consumo

Features

- *Colour: Black with white interior*
- *Automatic **autodefrost***
- ***Intelligent thermostat** with **temperature sensor** to save a considerable amount of energy while keeping the constant temperature inside*
- *Height-adjustable **shelves***
- ***Interior light:** low consumption led*

Opciones

- Testigo luminoso de apertura del huésped
- Cerradura en la puerta del minibar

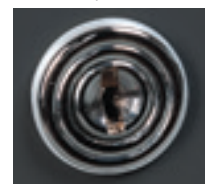
Options

- *Light indicator to control guest opening*
- *Lock in minibar door*

Led indicador de apertura / *Opening light control*



Cerradura / *Lock*



Cod. K2 30: 93008
Cod. K2 40: 93002

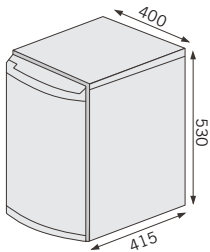
SERIE K2

K2 30

Cod. 93004 Negro / Black
Cod. 93048 Blanco / White

Capacidad / Capacity	30 L.	
Temperatura / Temperature	4-7 °C	
Potencia / Wattage	60 W	
Voltaje / Voltage	220 V.	
consumo / energy consumption	0,85 Kw-h/24h	
Uds. contenedor / Un. container	20'	250
	40'	500
	40'HC	520

Bajo pedido en 120 V. Cod. 93005
On request in 120 V. Cod. 93005



Características

- Totalmente **silencioso**: 0 dB.
- **Autodefrost** automático
- **Puerta reversible**.

Features

- *Completely **silent**: 0 dB.*
- *Automatic **autodefrost**.*
- ***Reversible door**.*

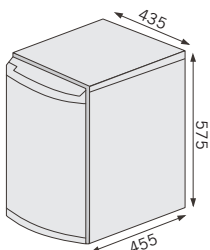
MINIBARES / MINIBARS

K2 40

Cod. 93001 Negro / Black
Cod. 93058 Blanco / White

Capacidad / Capacity	40 L.	
Temperatura / Temperature	4-7 °C	
Potencia / Wattage	60 W	
Voltaje / Voltage	220 V.	
consumo / energy consumption	0,95 Kw-h/24h	
Uds. contenedor / Un. container	20'	168
	40'	343
	40'HC	384

Bajo pedido en 120 V. Cod. 93003
On request in 120 V. Cod. 93003



Características

- Totalmente **silencioso**: 0 dB.
- **Autodefrost** automático
- **Puerta reversible**.

Features

- *Completely **silent**: 0 dB.*
- *Automatic **autodefrost**.*
- ***Reversible door**.*

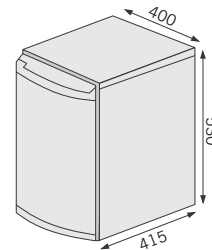
SERIE K2 GLASS

K2 30 GLASS

Cod. 93007

Capacidad / Capacity	30 L.	
Temperatura / Temperature	7-9 °C	
Potencia / Wattage	60 W	
Voltaje / Voltage	220 V.	
consumo / energy consumption	1,05 Kw-h/24h	
Uds. contenedor / Un. container	20'	250
	40'	500
	40'HC	520

Bajo pedido en 120 V. Cod. 93051
On request in 120 V. Cod. 93051



Características

- Totalmente **silencioso**: 0 dB.
- **Autodefrost** automático
- **Puerta reversible**.

Features

- Completely **silent**: 0 dB.
- Automatic **autodefrost**.
- **Reversible door**.

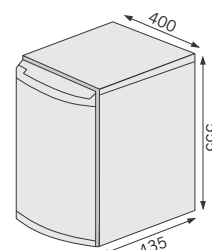
MINIBARES / MINIBARS

K2 40 GLASS

Cod. 93056

Capacidad / Capacity	40 L.	
Temperatura / Temperature	7-9 °C	
Potencia / Wattage	60 W	
Voltaje / Voltage	220 V.	
consumo / energy consumption	0,8 Kw-h/24h	
Uds. contenedor / Un. container	20'	240
	40'	460
	40'HC	500

Bajo pedido en 120 V. Cod. 93052
On request in 120 V. Cod. 93052



NOVEDAD

Mayor eficiencia, menor consumo
Aislamiento mejorado: Doble cámara

NEW

Greater efficiency, less consumption.
Enhanced Insulation : Dual camera

Características

- Totalmente **silencioso**: 0 dB.
- **Autodefrost** automático
- **Puerta reversible**.

Features

- Completely **silent**: 0 dB.
- Automatic **autodefrost**.
- **Reversible door**.

SILENCIOSOS
 SIN VIBRACIONES

SILENT
 VIBRATION FREE

Características

- **Tecnología termoelectrónica** de última generación
- **Sin vibraciones.** La única parte en movimiento es el ventilador
- Sin compresor. **Silencioso**
- Respetuoso con el medioambiente. Sin CFC
- Con **autodefrost** y suave iluminación interior con leds.
- Doble cristal (serie Combo)

Features

- *Unique state-of-the-art thermoelectric technology*
- **Vibration free:** only moving part is the fan
- No compressor: **low noise**
- *Environment friendly. CFC free*
- **Auto defrost**, soft interior led lighting
- *Double glass (Combo series)*

Opciones

- Cerradura en la puerta del minibar
- Testigo luminoso por apertura de uso en parte inferior de la puerta

Options

- *Lock in minibar door*
- *Light indicator in the bottom of the door (minibar opened)*



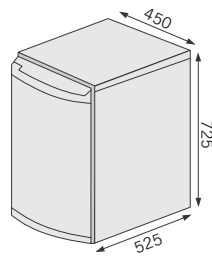
MINIBARES / MINIBARS

SERIE **Combo**

COMBO 1

Cod. 86010

Capacidad / Capacity	68 L. (25L. + 43 L.)	
Tª Botellero / 7 ^o Bottle rack	8-18 °C	
Tª Frigorífico / 7 ^o Fridge	4-7 °C	
Potencia / Wattage	130 W	
Voltaje / Voltage	220-240 V.	
consumo / energy consumption	1,5 Kw-h/24h	
Uds. contenedor / Un. container	20'	132
	40'	288
	40'HC	333



2 COMPARTIMENTOS CON DISTINTAS TEMPERATURAS

DUAL TEMPERATURE ZONE

Características

- Compartimento superior vinoteca con capacidad para 8 botellas y temperatura regulable de 8° a 18°C. Compartimento inferior con bandejas para alimentos/bebidas y temperatura regulable de 4° a 7°C
- Silencioso y sin vibraciones
- Respetuoso con el medio ambiente. Sin CFC
- Fácil mantenimiento
- Fácil control digital

Features

- *Upper compartment for 8 wine bottles (temperature adjustable from 8° to 18°C). Lower compartment with shelves for food / beverages (temperature adjustable from 4° to 7°C)*
- *Easy digital control*
- *Low noise and vibration free*
- *Environment friendly, CFC free*
- *Easy maintenance*



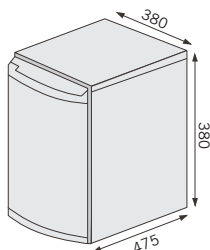
SERIE Polar

POLAR 26

Puerta negra / Black door Cod. 86020

Capacidad / Capacity	26 L.	
Temperatura / Temperature	4-7 °C	
Potencia / Wattage	70 W	
Voltaje / Voltage	220 V.	
consumo / energy consumption	0,80 Kw-h/24h	
Uds. contenedor / Un. container	20'	298
	40'	643
	40'HC	775

Bajo pedido en 120 V. / On request in 120 V.



Características

- Temperatura constante: 4-7°C.
- Respetuoso con el medioambiente. Sin CFC
- **Silencioso:** menos de 30 dB.

Features

- Constant temperature: 4-7°C.
- Environment friendly, CFC free.
- **Silent:** lower than 30 dB.



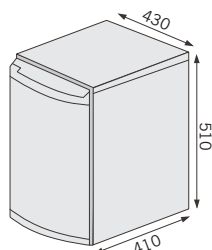
MINIBARES / MINIBARS

POLAR 40

Puerta negra / Black door Cod. 86004

Puerta plata / Silver door Cod. 86016

Capacidad / Capacity	38 L.	
Temperatura / Temperature	4-7 °C	
Potencia / Wattage	70 W	
Voltaje / Voltage	220 V.	
consumo / energy consumption	0,80 Kw-h/24h	
Uds. contenedor / Un. container	20'	260
	40'	520
	40'HC	672



Bajo pedido en 120 V. Cod. 93053 Puerta negra
Cod. 93054 Puerta plata
On request in 120 V. Cod. 93053 Black door
Cod. 93054 Silver door

Características

- Temperatura constante: 4-7°C.
- Respetuoso con el medioambiente. Sin CFC
- **Silencioso:** menos de 30 dB.

Features

- Constant temperature: 4-7°C.
- Environment friendly, CFC free.
- **Silent:** lower than 30 dB.





MINIBARES / MINIBARS

TECNOLOGÍA / TECHNOLOGY
COMPRESOR / COMPRESSOR

GRAN POTENCIA DE ENFRIAMIENTO
 SIN CFC. RESPETUOSOS CON EL MEDIO AMBIENTE
 ZONA CONGELADOR CON CUBITERA INCLUIDA
 DISPONIBLES EN DIFERENTES NIVELES DE EFICIENCIA ENERGÉTICA

*COMPRESSOR HIGH-POWER COOLING SYSTEM
 100% HFC FREE & ENVIRONMENT FRIENDLY TEMPERATURE
 FREEZER COMPARTMENT WITH ICE-TRAY INCLUDED
 AVAILABLE IN DIFFERENTE ENERGY EFFICIENCY LEVELS*

COMPRESOR 95 L.

Cod. 86011

Capacidad / Capacity	95 L. (83L. + 12 L.)	
Temperatura / Temperature	-3 °C -10 °C	
Potencia / Wattage	85 W	
Voltaje / Voltage	220~240/50	
consumo / energy consumption	0,90 Kw-h/24h	
Uds. contenedor / Un. container	20'	112
	40'	240
	40'HC	276

Bajo pedido en 120 V. Cod. 86012
 On request in 120 V. Cod. 86012

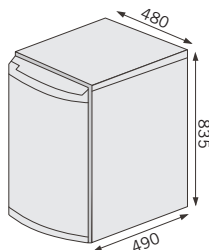
COMPRESOR 46 L.

Cod. 86008

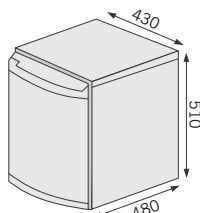
Capacidad / Capacity	46 L. (41L. + 5 L.)	
Temperatura / Temperature	-3 °C -10 °C	
Potencia / Wattage	85 W	
Voltaje / Voltage	220~240/50	
consumo / energy consumption	0,80 Kw-h/24h	
Uds. contenedor / Un. container	20'	220
	40'	460
	40'HC	572

Bajo pedido en 120 V. Cod. 86013
 On request in 120 V. Cod. 86013

A+
 CATEGORÍA ENERGÉTICA
 ENERGY CATEGORY



A+
 CATEGORÍA ENERGÉTICA
 ENERGY CATEGORY



B

FRIGORÍFICOS COMPACTOS - MINI-BAR

MODELO	ALTO-FONDO-ANCHO	COLOR	EUROS
NV-46-B	510 x 405 x 430	BLANCO	175
NV-45-N	510 x 405 x 430	NEGRO	175

NOVEDAD**38 L****CARACTERÍSTICAS**

Sin CFC
Diseño de dorso plano
para ahorrar espacio

**SILENCIOSOS, MÍNIMO CONSUMO, MÍNIMO NIVEL DE RUIDO.
MULTIUSO: PENSADO PARA DORMITORIOS, HOTELES,
OFICINAS, DESPACHOS, CAMPINGS, ETC.**

Opciones:

Acabados: Blanco y negro



NV-46-B

CARACTERÍSTICAS COMUNES:

Nevera con capacidad de 38 L. Refrigeración termoeléctrica. Sin compresor. Rango de temperatura: 5° C-12° C. Sin vibraciones. Muy silencioso. Luz LED interna. Consumo: 0,8 kW/h 24 h. (15° C). Dimensiones: 430x510x405 mm. Peso. 9,5 Kg. / Potencia: 70 W.

**CARACTERÍSTICAS COMUNES:**

Conexión: 230 V / 50 Hz. Control temperatura ajustable. Sistema No Frost. Puerta reversible. Patas ajustables en altura. Sin refrigerante. Respetuoso con el medio ambiente. Electrodoméstico de larga duración y fácil mantenimiento.



NV-45-N

FRIGORÍFICOS COMPACTOS - MINI-BAR

Mini-Armarios Refrigeración



Modelo Model	Capacidad Capacity	Peso Neto/Bruto Net/Gross weight	Potencia Power Supply	Tensión/ Frecuencia Voltage/ Frequency	Rangos Temperatura Temperature Range	Evaporador Evaporator	Refrigerante Refrigerant	Estantes Shelves
	L	kg	W	V/Hz	°C			no.
MAR85 PV*	85	33 / 35	69	230 / 50	+2°C / +10°C	Estático Static	R600	3
MAR105 PV*	105	36 / 38	115	230 / 50	+2°C / +10°C	Estático Static	R600	3
MAR185 PO BL	170	49 / 51	160	230 / 50	+2°C / +8°C	Ventilado Forced Air	R600	3
MAR185 PV BL*	170	49 / 51	160	230 / 50	+0°C / +8°C	Ventilado Forced Air	R600	3
MAR185 PO A	170	49 / 51	160	230 / 50	+0°C / +8°C	Ventilado Forced Air	R600	3
MAR185 PV A	170	49 / 51	180	230 / 50	+2°C / +8°C	Ventilado Forced Air	R600	3

*Todos los Mini-Armarios de refrigeración con puerta de vidrio disponen de luz interior
*All refrigerator mini-cabinets with glass door contain interior lighting

DIMENSIONES (L x P x A) NET DIMENSIONS (W x D x H)

MAR85 PV*	505 x 560 x 775 mm
MAR105 PV*	503 x 560 x 895 mm
MAR185 PV BL*	593 x 620 x 832 mm
MAR185 PO BL	593 x 620 x 832 mm
MAR185 PO A	593 x 620 x 832 mm
MAR185 PV A	593 x 620 x 832 mm

CARACTERÍSTICAS FEATURES

MAR85 PV / MAR105 PV Puerta doble cristal curvo de seguridad templado. 3 niveles con bandejas ajustables. Pies regulables. Termómetro digital. Cerradura. Descongelación manual. Compresor Zanussi.

MAR185 PV BL Doble cristal de seguridad templado.

MAR185 PO BL / MAR185 PO A Puerta opaca. Cerradura. 3 niveles con bandejas ajustables. Pies regulables delanteros y rodillos traseros. Termostato digital Dixell. Descongelación automática. Compresor Zanussi.

MAR85 PV/MAR105 PV Curved tempered double-glazed door. 3 height-adjustable tray levels. Adjustable legs. Digital thermometer Lock. Manual defrost. Zanussi compressor

MAR185 PV BL Tempered double-glazed door

MAR185 PO BL/MAR185 PO A Solid door. Lock. 3 height-adjustable tray levels. Adjustable front legs and back rollers. Dixell digital thermostat. Automatic defrost. Zanussi compressor

MAR85 PV



MAR185 PO BL



REF.	MOD.	PVP € / RRP
32.438.1	MAR85 PV	385
32.438.2	MAR105 PV	425
32.438.4	MAR185 PV BL	630

REF.	MOD.	PVP € / RRP
32.438.3	MAR185 PO BL	563
32.438.10	MAR185 PO A	675
32.438.16	MAR185 PV A	735

Mini-Bares Ecobar

Refrigeración por absorción continua, totalmente silenciosa.
Descongelación automática inteligente.
Sistema avanzado de bajo consumo.
Temperatura interior regulable.
Luz interior fría tipo led de bajo consumo.
Cerradura incluida en el modelo classic.
Baldas interiores regulables de fácil limpieza.
Cierre magnético de puerta en todo el perímetro.
Puerta reversible.
Aislamiento térmico fabricado con Cyclopentano.
Libre de HCFCs y CFCs cumpliendo normativas pertinentes.
Certificado de gestión medioambiental 14001, RoHS y CE .
Certificado de gestión de calidad ISO 9001: 2008

Ecobar Mini-Bars

Continuous absorption cooling, completely silent
Automatic smart defrost
Advanced energy efficient system
Adjustable temperature
Energy efficient LED interior light
Lock as standard on classic models
Easy-to-clean adjustable shelves
Magnetic door gasket around perimeter
Reversible door
Cyclopentane-injected polyurethane insulation
HCFC and CFC free in accordance with applicable legislation
Environmental management certification:14001, RoHS and CE
ISO 9001: 2008 management certificate

Ecobar

Modelo Model	Capacidad Neta Net Capacity L	Autodefrost Auto Defrost	Luz Interior Interior Light	Consumo Power Consump. kWh/24h	Consumo Anual Annual Consump. kWh	Potencia Power W	Temp. Regulable Adjustable Temp. °C	Bandejas Regulables Adjustable Shelves no.	Estantes Puerta Doors Shelves no.	Cerradura Lock
PUERTA VIDRIO GLASS DOOR										
ECOBAR 30L	28	Descongelación	Led Bajo	0,75	270	65	+3°C / +10°C	1	1	-
ECOBAR 40L	38	Inteligente	Consumo	0,80	294	65	+3°C / +10°C	2	1	-
CLASSIC										
ECOBAR 30L	28	Smart	Energy	0,75	270	65	+3°C / +10°C	1	2	●
ECOBAR 40L	38	Defrost	Efficient	0,80	294	65	+3°C / +10°C	2	2	●
ECOBAR 50L	48		LED	0,95	378	90	+3°C / +10°C	3	2	●
ECOBAR 60L	58			1,05	383	90	+3°C / +10°C	2	2	●

DIMENSIONES (L x P x A) DIMENSIONS (W x D x H)

ECOBAR 30L	402 x 435 x 500 mm
ECOBAR 40L	402 x 455 x 560 mm
ECOBAR 50L	402 x 455 x 670 mm
ECOBAR 60L	460 x 480 x 605 mm

PESO NETO/BRUTO NET/GROSS WEIGHT

ECOBAR 30L Opaco Solid	13,5 / 16 kg
ECOBAR 30L Vidrio Glass	14,5 / 16,5 kg
ECOBAR 40L Opaco Solid	15,5 / 17 kg
ECOBAR 40L Vidrio Glass	16,5 / 19 kg
ECOBAR 50L Opaco Solid	17,5 / 19 kg
ECOBAR 60L Opaco Solid	19,5 / 21 kg

ECO30L



ECOB40L



REF.	MOD.	PVP € / RRP
32.770.2	MINI BAR 30L PUERTA CRISTAL/GLASS DOOR	333
32.770.1	MINI BAR 40L PUERTA CRISTAL/GLASS DOOR	361
32.770.4	MINI BAR 30L PUERTA OPACA/SOLID DOOR	313

REF.	MOD.	PVP € / RRP
32.770.3	MINI BAR 40L PUERTA OPACA/SOLID DOOR	324
32.770.5	MINI BAR 50L PUERTA OPACA/SOLID DOOR	376
32.770.6	MINI BAR 60L PUERTA OPACA/SOLID DOOR	386

Inox Line

· Professional use ·



Armarios refrigeradores eléctrico

Refrigidisseur à vin électrique
Thermoelektrischer Weinkühler
Thermoelectric wine cooler
Armário refrigerador eléctrico

Ref	€	Pack
A 69078	195,40	1
B 69071	231,70	1
C 69072	304,80	1



Control electrónico de temperatura
Commande électronique de la température
Elektronische Steuerung der Temperatur
Electronic temperature control
Control electrónico de temperatur

Puerta inoxidable. Luz en el interior. Nivel máx. ruido < 30 dBA
Porte inoxydable. Lumière à l'intérieur. Niveau max. bruit < 30 dBA
Edelstahl-Tür. Innenbeleuchtung. Max. Geräuschpegel < 30 dBA
Rust-proof door. Light inside. Max noise level < 30 dBA
Porta inoxidável. Luz interior. Nivel máx. de ruído < 30 dBA

Ref	Tensión/Voltage	Botellas/Bottles	Potencia/Power	Capacidad/Capac.	Temperatura/Temp.	Consumo/Consump.	Dimensiones/Sizes	Peso/Weight
69078	220-240 V / 50-60 Hz	8	70 W.	25 L	8 - 18°C	0,07 Kw/h	25x49x54 cm	4,40 Kg
69071	220-230 V / 50-60 Hz	16	70 W	46 L	12 - 18°C	0,07 Kw/h	44x51x48 cm	13,2 Kg
69072	220-230 V / 50-60 Hz	28	80 W	75 L	12 - 18°C	0,08 Kw/h	46x73x53 cm	17,2 Kg

Mini bar

· Professional use ·



Refrigerador Mini-Bar

Mini frigo bar
Minibar Kühlschrank
mini-Bar refrigerator
Refrigerador Mini-Bar

Ref	€	Pack
A 69070	200,20	1
B 69075	200,20	1

B **Puerta reversible**
Porte réversible
Reversible Tür
Reversible door
Porta reversível



Ref	Tensión/Voltage	Potencia/Power	Capacidad/Capac.	Temperatura/Temp.	Consumo/Cons.	Dimensiones/Sizes	Peso/Weight
69070	220-240 V / 50-60 Hz	70 W	40 L	5°C - 12°C	25 W/h	43x41x51 cm	9,0 Kg
69075	220-240 V / 50-60 Hz	70 W	40 L	5°C - 12°C	25 W/h	43x41x51 cm	9,0 Kg

MINIBARES

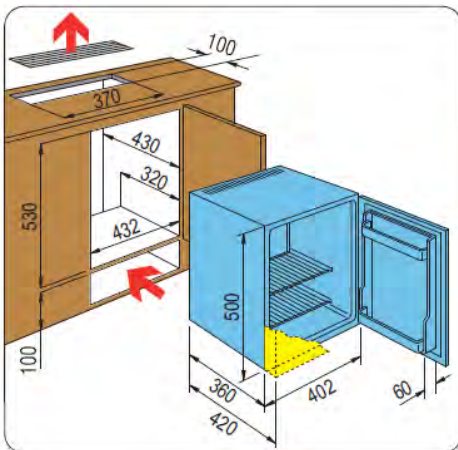
+5°C / +20°C



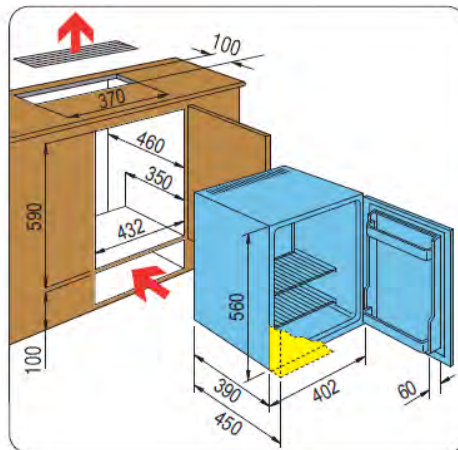
MINI 45 GLASS



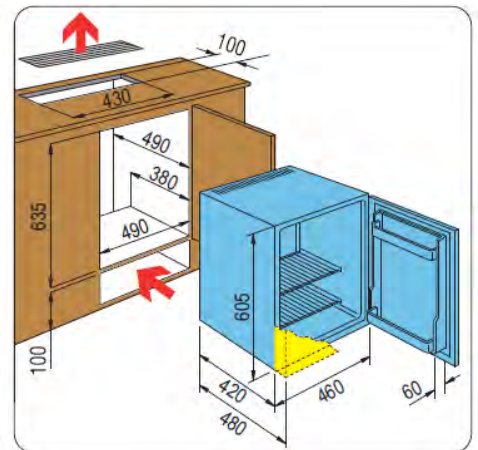
MINI 62



MINI 32



MINI 42



MINI 62

MODELO	DIMENSIÓN EXTERIOR largo x ancho x alto	CAPACIDAD LITROS	ESTANTES Nº	TIPOLOGÍA FRÍO	TEMPERATURA TRABAJO °C	POTENCIA W	PESO NETO KG	P.V.P.
MINI 32	402 x 420 x 500	28	1 (325 x 120)	ABSORCIÓN	+5 / +10	65	15	316
MINI 42	402 x 450 x 560	38	1 (325 x 120) 1 (325 x 140)			65	16	348
MINI 62	460 x 480 x 605	58	2 (365 x 145)			90	19	410
MINI 45 GLASS	427 x 450 x 570	45	1 (175 x 350) 1 (120 x 350)		+7 / +10	75	17	492
MINI 42 C	405 x 490 x 560	38	2 (325 x 125)	COMPRESOR	+2 / +10	75	22	454

CARACTERÍSTICAS:

- EXTERIOR EN CHAPA BARNIZADA E INTERIOR EN PLÁSTICO BLANCO
- REFRIGERACIÓN ESTÁTICA
- TERMOSTATO REGULABLE
- DESCONGELACIÓN MEDIANTE PARADA TERMOESTÁTICA
- PIES REGULABLES (SALVO MINI 45 GLASS)
- VERSIÓN MINI 42 C CON FUNCIÓN TIMMER STAND BY NOCTURNO: DURANTE 10 HORAS LA TEMPERATURA PERMANECE ENTRE 0 – 10°C CON EL COMPRESOR PARADO PARA EVITAR EL RUIDO
- LUZ INTERIOR MEDIANTE LED
- VOLTAJE 220 - 240 V / 1 / 50 HZ



Si este documento no incluye las marcas o productos que fabrica o distribuye tu empresa, notifícanoslo en contacto@hosteleria10.com.

Estaremos encantados de incorporarlas.