

ESPAÑOL

SERIE	22
ETIQUETA SERIE	22
INFORMACIÓN GENERAL	22
IMPORTANCIA DEL MANUAL	22
GARANTÍA	22
INFORMACIÓN SOBRE EL RUIDO.....	23
ADVERTENCIAS DE SEGURIDAD.....	23
CARACTERÍSTICAS DE LA MÁQUINA	24
INSTALACIÓN.....	24
PRESCRIPCIONES A CARGO DEL USUARIO	24
MODALIDAD DE INSTALACIÓN.....	24
CONEXIÓN ELÉCTRICA.....	24
PUESTA EN SERVICIO.....	25
DISPOSITIVOS DE CONTROL	25
USO Y FUNCIONAMIENTO.....	26
AJUSTES DE ESPESOR	26
AJUSTE DE LA BALANZA.....	26
USO DE LA MÁQUINA.....	27
USO PARA EL MOLDEADO DE DISCOS.....	28
USO PARA EL MOLDEADO DE RECTÁNGULOS.....	28
MANTENIMIENTO	28
LIMPIEZA	29
LUBRIFICACIÓN DE ÁRBOLES Y RODILLOS.....	29
POSIBLES ANOMALÍAS.....	29
DEMOLICIÓN Y ELIMINACIÓN.....	29

SERIE

ETIQUETA SERIE

El número de serie consiste en una etiqueta adhesiva serigrafiada de color gris, aplicada en la parte posterior de la laminadora.

En la placa aparecen indicados de manera legible e indeleble los siguientes datos:

- Nombre del fabricante;
- Potencia eléctrica (kW/A)
- Modelo;
- " **Fabricado en Italia**";
- Número de serie;
- Tensión y frecuencia (Volt/Hz);
- Año de construcción
- Peso de la laminadora

INFORMACIÓN GENERAL

IMPORTANCIA DEL MANUAL

Antes de utilizar esta laminadora, es obligatorio leer y comprender este manual en todas sus partes.

Este manual debe estar siempre a disposición de los "operadores autorizados" y estar cerca de la laminadora debidamente protegido y conservado.

La empresa fabricante declina cualquier responsabilidad por los eventuales daños a las personas, los animales y las cosas causados por la inobservancia de las normas descritas en el presente manual.

Este manual es parte integrante de la laminadora y debe conservarse hasta su eliminación definitiva.

Los "operadores autorizados" sólo deberán efectuar en la laminadora las operaciones que sean de su competencia específica.

GARANTÍA

El período de garantía es de un año y comienza a partir de la fecha de la factura emitida en el momento de la compra.

Dentro de este plazo, las piezas que, por razones bien establecidas e inequívocas, resulten defectuosas durante la fabricación, con excepción de los componentes eléctricos y de los que estén sujetos a desgaste, se sustituirán o repararán gratuitamente y únicamente en nuestra fábrica .

La garantía no cubre los gastos de envío ni de mano de obra.

La garantía queda anulada si se comprueba que los daños han sido causados por: transporte, mantenimiento incorrecto o insuficiente, inexperiencia de los operadores, manipulación, reparaciones realizadas por personal no autorizado, incumplimiento de las instrucciones del manual.

Se excluye cualquier recurso contra el fabricante por daños directos o indirectos derivados del tiempo en que la máquina permanecerá inactiva debido a:

fallo, en espera de reparación o, en cualquier caso, por la ausencia física del equipo.



LA MANIPULACIÓN Y/O SUSTITUCIÓN DE PIEZAS CON RECAMBIOS NO ORIGINALES INVALIDARÁ LA GARANTÍA Y EXIMIRÁ AL FABRICANTE DE CUALQUIER RESPONSABILIDAD.

INFORMACIÓN SOBRE EL RUIDO

El nivel de presión acústica ponderado A medido en una máquina de muestra idéntica fue consistente y por debajo de 70 dB (A).

ADVERTENCIAS DE SEGURIDAD

La máquina, cumpliendo con los requisitos de seguridad de las normas de referencia, eléctricos, mecánicos, higiénicos, puede ser peligroso si:

- Se utiliza para fines y condiciones distintos de los previstos por el fabricante.
- Los protectores de rodillo están manipulados.
- No se cumplen las disposiciones establecidas para: Instalación - Puesta en servicio - Uso - Mantenimiento.

ANTES DE UTILIZAR LA MÁQUINA, ES OBLIGATORIO COLOCAR LOS PROTECTORES DE RODILLOS SUMINISTRADOS SEGÚN LAS INSTRUCCIONES ADJUNTAS.

EL FABRICANTE DECLINA TODA LA RESPONSABILIDAD DERIVADA DE LA FALTA DE APLICACIÓN DE LAS PROTECCIONES DISEÑADAS PARA PROTEGER AL OPERADOR DE LOS RODILLOS EN MOVIMIENTO.

ADVERTENCIA

Para evitar condiciones peligrosas y/o posibles lesiones causadas por: corriente eléctrica, piezas mecánicas, fuego o higiene, deben observarse las siguientes precauciones de seguridad.

A - MANTENER EL PUESTO DE TRABAJO EN ORDEN

El desorden es un riesgo de accidente.

B - EVALUACIÓN DE LAS CONDICIONES AMBIENTALES.

No utilizar la máquina en un entorno húmedo, mojado o insuficientemente iluminado, cerca de líquidos inflamables o gases.

C - MANTENER ALEJADOS A LOS NIÑOS Y A LAS PERSONAS NO HABILITADAS.

No permitir que se acerquen a la máquina o al lugar de trabajo.

D - UTILIZAR LA MÁQUINA DENTRO DEL ALCANCE DE LA PLACA DE CARACTERÍSTICAS DE POTENCIA Y SÓLO PARA EL USO

PERMITIDO. Sin sobrecarga, funcionará mejor y de forma más segura. E - VESTIRSE CORRECTAMENTE.

No usar ropa o accesorios colgantes que puedan quedar atrapados en las piezas móviles. Usar zapatos antideslizantes. Por razones de higiene y de seguridad, para el cabello largo, utilizar la red y los guantes adecuados para las manos.

F - PROTEGER EL CABLE DE ALIMENTACIÓN. No tirar del cable para desenchufar la máquina.

No exponer el cable a altas temperaturas, bordes afilados, agua o disolventes.

G - EVITAR POSICIONES NO SEGURAS. Encontrar la posición más adecuada para asegurar el equilibrio en todo momento. H - SIEMPRE PRESTAR MUCHA ATENCIÓN.

Cumplir con su cometido. No utilizar la máquina cuando esté distraído. I - DESENCHUFAR LA MÁQUINA Al final de cada uso, antes de limpiar, mantener o mover la máquina.

L - ALARGADORES AL AIRE LIBRE. No deben ser utilizados.

M - CONTROLAR QUE LA MÁQUINA NO ESTÉ DAÑADA.

Antes de utilizar la máquina, comprobar cuidadosamente el funcionamiento de los dispositivos de seguridad.

Comprobar que las partes móviles no estén bloqueadas, que no haya componentes dañados, que todas las partes estén correctamente montadas y que todas las condiciones que puedan afectar al buen funcionamiento de la máquina sean óptimas.

N - HACER REPARAR LA MÁQUINA POR PERSONAL CUALIFICADO.

Las reparaciones sólo pueden ser realizadas por personal cualificado que utilice piezas de recambio originales. El incumplimiento de estas instrucciones puede constituir un peligro para el usuario.

O - LAS PLACAS SON DISPOSITIVOS PARA LA PREVENCIÓN DE ACCIDENTES, por lo que deben ser siempre perfectamente legibles. Si están dañados e ilegibles, deben ser reemplazados.

CARACTERÍSTICAS DE LA MÁQUINA

La laminadora ha sido diseñada y fabricada exclusivamente para uso alimentario para la laminación en frío de masas para panificación y pastelería, con el fin de facilitar la formación de discos para la preparación de: pizzas, pan, tortas, tartas, etc., manteniendo al mismo tiempo las características básicas de la masa.

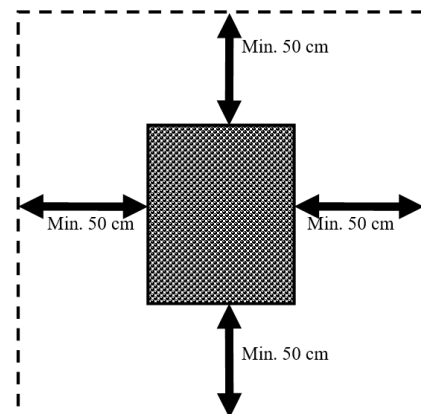
INSTALACIÓN

PRESCRIPCIONES A CARGO DEL USUARIO

Las condiciones ambientales del lugar de instalación de la máquina deben tener las siguientes características:

- estar seco
- fuentes hídricas de calor adecuadamente distantes
- una ventilación e iluminación adecuadas, de conformidad con las normas de higiene y seguridad establecidas por la legislación vigente.

La superficie de apoyo deberá ser horizontal y no estar situada en las inmediaciones de la máquina obstáculos de cualquier naturaleza que puedan afectar a la ventilación normal de los mismos.



IMPORTANTE

De acuerdo con la legislación vigente, la red eléctrica debe estar equipada con un interruptor diferencial automático con características adecuadas para aquellas máquinas en las que la sala de apertura de los contactos sea de al menos 3 mm; además, es indispensable un sistema de puesta a tierra eficaz.

Comprobar que la tensión de alimentación y la frecuencia de la instalación son compatibles con los valores indicados en las especificaciones técnicas y en la placa de la parte posterior de la máquina.

MODALIDAD DE INSTALACIÓN

IMPORTANTE

Todas las operaciones de instalación y mantenimiento deben ser realizadas por personal autorizado por el fabricante, que no será responsable de la instalación incorrecta o manipulación.

La máquina se suministra en un embalaje cerrado.

Después de desembalar la máquina, proceder de la siguiente manera:

- Colocar la máquina en el lugar previsto.
- Retirar la película protectora, evitando el uso de herramientas que puedan dañar las superficies.

NOTA

Todas las partes del embalaje deben eliminarse de acuerdo con la normativa vigente.

CONEXIÓN ELÉCTRICA

La máquina se conecta a la red eléctrica mediante un cable de alimentación con enchufe.

La toma de corriente debe ser fácilmente accesible y no debe requerir ningún movimiento.

La distancia entre la máquina y la toma de corriente debe ser tal que no provoque que el cable de alimentación esté bajo tensión, y nunca por debajo de los soportes de la máquina.

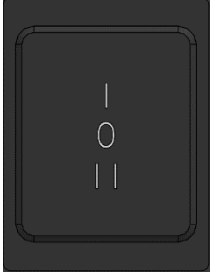
IMPORTANTE

Es obligatorio que el sistema esté provisto de puesta a tierra e interruptor diferencial de acuerdo con las leyes vigentes.

PUESTA EN SERVICIO

DISPOSITIVOS DE CONTROL

La máquina está equipada con los siguientes dispositivos de control:



INTERRUPTOR 1-0-2

Posición 1 - MÁQUINA EN MARCHA

Posición 0 - MÁQUINA APAGADA

Posición 2 - FUNCIONAMIENTO CON PEDAL



CENTRALITA TOUCH & GO (sólo para modelos T&GO)

TIME SET - Selección de los tiempos de funcionamiento

STOP - Parada manual de los rodillos



PEDAL OPCIONAL (estándar para RP)

PRESIONAR- PUESTA EN MARCHA DE LOS RODILLOS

DESCARGA - Parada de los rodillos

Después de insertar el enchufe del cable de alimentación en la toma de corriente, la máquina está lista para realizar pruebas de funcionamiento.

Verificación funcional 310 - 420 - 420RP - 500RP - 310/1 - 310/2 - 500/1:

PUESTA EN MARCHA: Pulsar el interruptor en posición 1, la máquina arranca.

PARADA: Pulsar el interruptor en posición 0, la máquina se detiene.

Verificación funcional 310 - 420 - 420RP - 500RP T&GO:

PUESTA EN MARCHA: Pulsar el interruptor al lado hasta la posición 1

Presionar el botón negro de la unidad de control "SET TIME" para ajustar el tiempo de trabajo de 10 a 35 segundos. La máquina está lista para la fase de funcionamiento.

LOS RODILLOS SE PONEN EN MARCHA AUTOMÁTICAMENTE CUANDO LA MASA ENTRA EN CONTACTO CON EL RAMPA SUPERIOR.

PARADA: Los rodillos se detienen automáticamente al finalizar el tiempo ajustado previamente o cuando se pulsa la tecla "STOP".

Poner el interruptor en posición 0 para desconectar completamente la máquina.

Verificación de funcionamiento PEDAL OPCIONAL (estándar en RP):

PUESTA EN MARCHA CON PEDAL: Cuando se pulsa el interruptor en la posición 2, la máquina no arranca, sino que espera. Ejerciendo una ligera presión sobre el pedal de control, los rodillos comienzan a girar y la máquina está lista para su uso.

PARADA CON PEDAL: Levantando el pie del pedal de control, la máquina se detiene.

Poner el interruptor en posición 0 para desconectar completamente la máquina.

Finalmente, PONER EN MARCHA LA MÁQUINA DESCARGADA DURANTE UN MINUTO, COMPROBAR QUE EL FUNCIONAMIENTO ES REGULAR.

USO Y FUNCIONAMIENTO

IMPORTANTE: TODOS LOS AJUSTES SE TIENEN QUE REALIZAR CON LA MÁQUINA PARADA.

Los ajustes recomendados son puramente indicativos, ya que deben definirse experimentalmente en función de la presencia de las siguientes variables: características de la masa, peso, gasto, tamaño y forma del disco.

La máquina se suministra con los parámetros máximos, adecuada para pizzas de peso medio.

AJUSTES DE ESPESOR

Para satisfacer las necesidades individuales, la máquina puede obtener diferentes espesores de masa girando el pomo, que se desbloquea tirando del pomo negro.

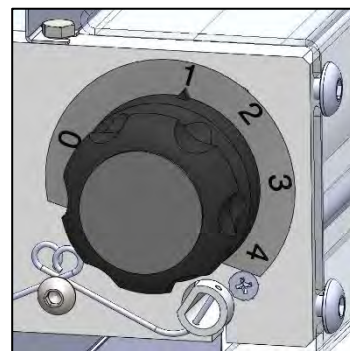
El grosor se modifica según el sentido de rotación del pomo:

-ESPESOR MÍNIMO: girar en sentido contrario a las agujas del reloj.

-ESPESOR MÁXIMO: girar en el sentido de las agujas del reloj.

Para obtener el mejor resultado, es aconsejable diferenciar los ajustes:

Ej.: rodillos superiores, abertura de 3,5 mm,
rodillos inferiores, abertura de 2 mm



NOTA: PARA EVITAR EL CORTE IRREGULAR DE LA PASTA, HACER UNA SOLA PASADA A TRAVÉS DE LOS RODILLOS.

AJUSTE DE FORMA PARA LAMINADORAS 310/420 Y TOUCH&GO

Para obtener una buena formación de los discos, es imprescindible adaptar la sensibilidad de la balanza a las variaciones de peso de la masa, para cambiar su disposición de vertical a perfectamente horizontal antes de entrar en los rodillos inferiores.

NOTA: ASEGURARSE DE QUE LA BALANZA, EN CONDICIONES DE REPOSO, ESTÉ SIEMPRE EN ALTO.

AJUSTE DE LA BALANZA

Este ajuste permite variar la velocidad de rotación de la pasta. Desenroscando el tornillo de bloqueo es posible cambiar la posición del contrapeso y, por consiguiente, la sensibilidad en función de su posición en la ranura de la balanza.

SENSIBILIDAD MÁXIMA:

colocar el contrapeso en el interior de la ranura;

aconsejada para pesos bajos.

SENSIBILIDAD MEDIA:

colocar el contrapeso en el centro de la ranura;

aconsejada para pesos medios.

SENSIBILIDAD MÍNIMA:

colocar el contrapeso fuera de la ranura;

aconsejada para pesos elevados.

Al final del ajuste, bloquear el contrapeso apretando el tornillo.

USO DE LA MÁQUINA

Antes de iniciar cada ciclo de trabajo, asegurarse de que la máquina esté perfectamente limpia, en particular las superficies en contacto con la pasta. Si es necesario, proceder a la limpieza de acuerdo con los procedimientos descritos en el párrafo "MANTENIMIENTO".



ADVERTENCIA: Durante el trabajo, está absolutamente prohibido retirar los resguardos de seguridad, debido a la presencia de piezas móviles que pueden provocar el aplastamiento de manos.

Modelos 310 - 420:

PUESTA EN MARCHA: Pulsar el interruptor en posición 1, la máquina mueve los dos pares de rodillos y está lista para funcionar.

Antes de introducir en la abertura de la protección superior, triturar parte del borde de la masa, ligeramente enharinada y previamente fermentada (al menos 6-8 horas), en una cuña para facilitar su entrada en el par de rodillos superiores.

A la salida de estos, la masa sufrirá una primera reducción del grosor, asumiendo una forma ovalada, luego se deslizará sobre el listón y girará en una dirección transversal de aproximadamente 90°, organizando el siguiente paso en el par de rodillos inferiores de los que saldrá un disco.

Su conformación, buena pero no óptima, requiere algún retoque manual.

PARADA: Pulsar el interruptor en posición 0.

Modelos 310 - 420 TOUCH & GO:

PUESTA EN MARCHA: Pulsar el interruptor al lado hasta la posición 1

Presionar el botón negro de la unidad de control "SET TIME" para ajustar el tiempo de trabajo de 10 a 35 segundos. La máquina está lista para la fase de funcionamiento.

Antes de introducir en la abertura de la protección superior, triturar parte del borde de la masa, ligeramente enharinada y previamente fermentada (al menos 6-8 horas), en una cuña para facilitar su entrada en el par de rodillos superiores.

LOS RODILLOS SE PONEN EN MARCHA AUTOMÁTICAMENTE CUANDO LA MASA ENTRA EN CONTACTO CON LA RAMPA SUPERIOR.

A la salida de estos, la masa sufrirá una primera reducción del grosor, asumiendo una forma ovalada, luego se deslizará sobre el listón y girará en una dirección transversal de aproximadamente 90°, organizando el siguiente paso en el par de rodillos inferiores de los que saldrá un disco. Su conformación, buena pero no óptima, requiere algún retoque manual. Los rodillos dejarán de girar automáticamente al final del tiempo ajustado previamente, o cuando se pulse la tecla "STOP".

PARADA: Pulsar el interruptor lateral en posición 0.

Modelos 310 - 420 y TOUCH & GO:

USO DEL PEDAL DE CONTROL

El pedal de control sólo se suministra a petición del cliente.

Para el uso previsto, como complemento de los controles delanteros, de arranque y de parada, permite mantener la máquina en funcionamiento durante el tiempo estrictamente necesario para su utilización. Este comando debe conectarse a la máquina insertando el enchufe del terminal del cable del pedal en el enchufe lateral de la máquina.

PUESTA EN MARCHA: Cuando se pulsa el interruptor en la posición 2, la máquina no arranca, sino que espera. Ejerciendo una ligera presión sobre el pedal de control, los rodillos comienzan a girar y la máquina está lista para su uso.

PARADA: Levantando el pie del pedal de control, la máquina se detiene.

Modelos 420RP – 500RP:

FUNCIÓNES Y USO DEL PEDAL DE CONTROL. El pedal de control realiza funciones adicionales a los controles frontales, permitiendo que los rodillos de avance sean operados y que la máquina se mantenga en funcionamiento durante el tiempo estrictamente necesario para su uso.

Este comando debe conectarse a la máquina insertando el enchufe del terminal del cable del pedal en el enchufe lateral de la máquina.

Modelos 310/1 – 310/2 – 500/1:

FUNCIÓNES Y USO DEL PEDAL DE CONTROL. La operación es la misma que la de las máquinas anteriores, pero el par de rodillos es único.

USO PARA EL MOLDEADO DE DISCOS

Después de conectar la máquina manualmente con el interruptor en la posición 1 o con el interruptor de pedal en la posición 2, puede pasar a la fase de funcionamiento.

Antes de introducir la bola de masa ligeramente enharinada y previamente fermentada en la abertura de la protección superior (al menos 6-8 horas), triturar parte del borde de la masa en una cuña para facilitar su entrada en el par de rodillos superiores por cuyo paso la masa sufre una reducción inicial de su grosor para adquirir una forma ovalada.

Cuando el paso esté a punto de completarse, acompañar el descenso de la masa con una mano, avanzando paso a paso hasta la salida, completada la cual, los rodillos deben estar detenidos. Girar la masa transversalmente unos 90°, colocándola para el siguiente paso en el par de rodillos inferiores, de los cuales, una vez reiniciado, saldrá un disco cuya formación, buena pero no óptima, requiere algún retoque manual.

USO PARA EL MOLDEADO DE RECTÁNGULOS

Colocar debajo de la máquina una bandeja bien limpia de un tamaño compatible con el ancho de los pies de apoyo.

Poner en marcha la máquina y los rodillos, introducir la masa enharinada y previamente preparada con levadura en la abertura de la protección superior (al menos 6-8 horas), formar una cuña en el borde de la misma para facilitar su entrada en el par de rodillos en cuyo paso la masa sufre una reducción inicial de espesor.

Después de la salida, es esencial que los pesos medios y altos procedan, con avances paso a paso, a un nuevo y constante aumento manual de la masa, colocándola para el siguiente paso en los rodillos de los que se depositará la masa así formada en la bandeja de horneado.

IMPORTANTE: DESCONECTAR LA MÁQUINA AL FINAL DE LA FASE DE FUNCIONAMIENTO.

MANTENIMIENTO

ADVERTENCIA: Antes de realizar cualquier intervención de mantenimiento, limpieza, adoptar las siguientes precauciones:

- asegurarse de que el equipo está desconectado de la red eléctrica (desconectar el enchufe de la toma de corriente), asegurándose de que la fuente de alimentación no se pueda volver a conectar— accidentalmente;
- Asegurarse de que el equipo esté completamente refrigerado;
- Utilizar equipos de protección individual de acuerdo con la normativa vigente;
- Operar siempre con el equipo adecuado;
- Una vez finalizada la operación de mantenimiento/reparación/limpieza, antes de volver a poner en servicio el equipo, vuelva a instalar todos los resguardos y dispositivos de seguridad;

LIMPIEZA

ADVERTENCIA: Bajo ninguna circunstancia deben utilizarse productos químicos no alimentarios abrasivos o corrosivos. Evitar por completo el uso de chorros de agua, diversas herramientas, medios ásperos o abrasivos, como estropajos de acero, esponjas, etc., que pueden dañar las superficies y, en particular, comprometer la seguridad en términos de higiene.

La limpieza debe llevarse a cabo al final de cada uso en cumplimiento de las normas de higiene y para proteger la funcionalidad de la máquina, procediendo de la siguiente manera:

- Con la ayuda de un cepillo adecuado, eliminar por primera vez los restos de harina y masa;
- Retirar las protecciones, la balanza y las rampas de sus asientos;
- Soltar los resortes y retirar el rascador de pasta;
- Girar las palancas de ajuste en posición máxima apertura de los rodillos;
- Limpiar cuidadosamente la máquina y todas sus partes, incluidas las desmontadas, con una esponja o un paño humedecido con agua y un detergente neutro para uso alimentario;
- Enjuagar tanto como sea necesario para eliminar completamente el detergente;
- Secar con papel absorbente para uso alimentario, luego limpiar primero las superficies en contacto con la pasta y luego toda la máquina con un paño suave y limpio empapado con desinfectante específico para máquinas alimentarias.

LUBRIFICACIÓN DE ÁRBOLES Y RODILLOS

Los ejes y rodillos deben lubricarse anualmente.

Después de haber retirado las protecciones, las rampas, los resortes y los rascadores de pasta:

- desenroscar los tornillos de fijación y retirar primero el respaldo y después los soportes;
- Al final, los rodillos y las juntas;
- limpiar cuidadosamente todos los detalles con la ayuda de una esponja, agua tibia y detergente para uso alimentario, enjuagar tanto como sea necesario y secar con papel absorbente;
- lubricar tanto los ejes como los orificios de los rodillos con una cantidad razonable de aceite de parafina;
- volver a montar y fijar todas las piezas, siguiendo el orden inverso al de la secuencia de desmontaje.

ADVERTENCIA: Finalizada la operación de mantenimiento/reparación/limpieza, antes de volver a poner en servicio el equipo, compruebe que todas las piezas y las protecciones correspondientes estén en su sitio;

POSIBLES ANOMALÍAS

ANOMALÍA	CAUSA	SOLUCIÓN
La máquina no arranca	1_Falta de electricidad en la red 2_El control de pie está conectado a la máquina.	1_Verificar: el contactor general, la toma, el enchufe y el cable de alimentación. 2_Presionar los pedales de control

DEMOLICIÓN Y ELIMINACIÓN

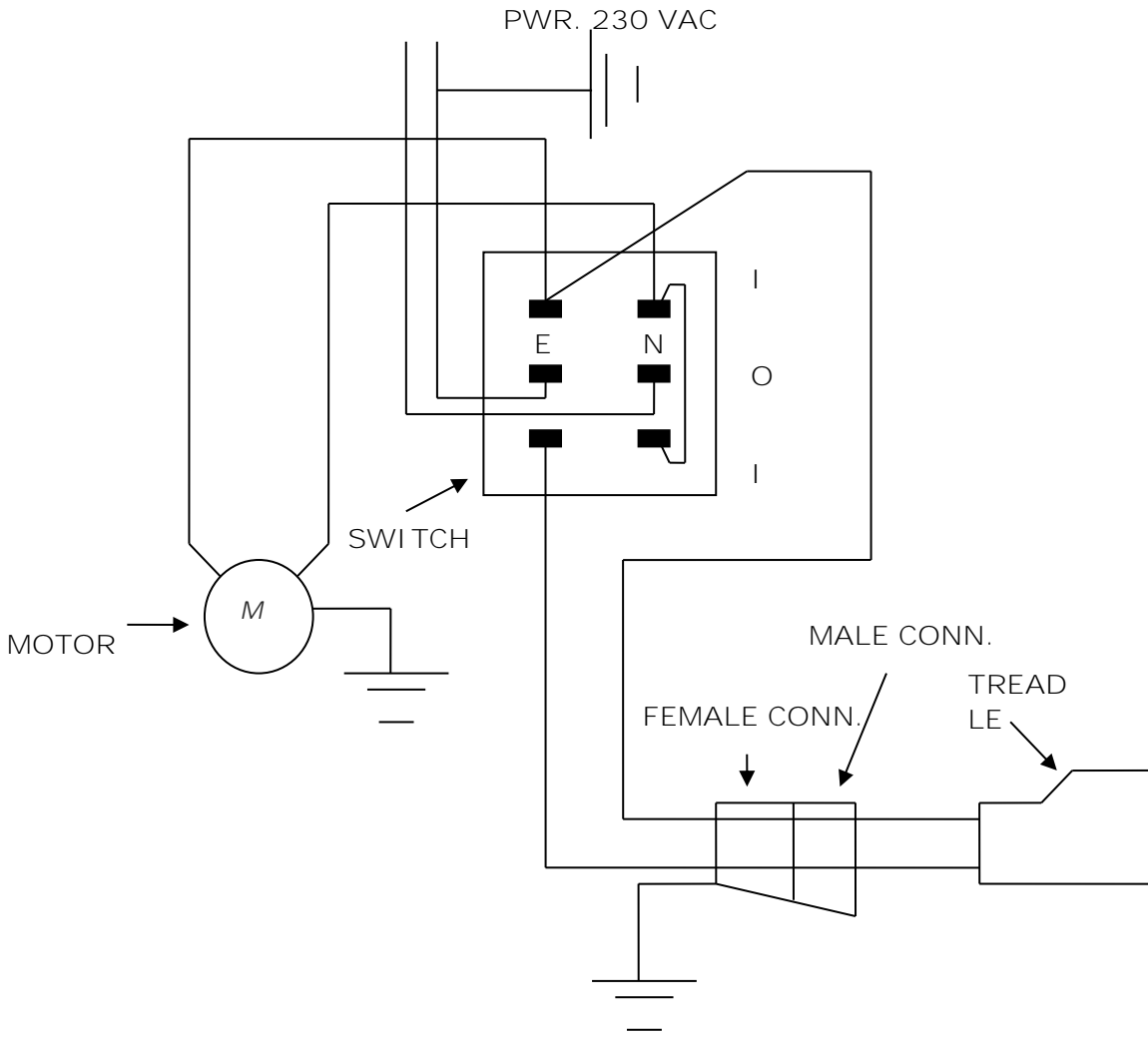
ADVERTENCIA: La demolición y eliminación de la máquina son responsabilidad exclusiva del propietario, quien debe actuar de conformidad con las leyes vigentes en su país en materia de seguridad, respeto y protección del medio ambiente.

En el momento de la demolición de la máquina, es obligatorio cumplir con los requisitos de la normativa vigente.

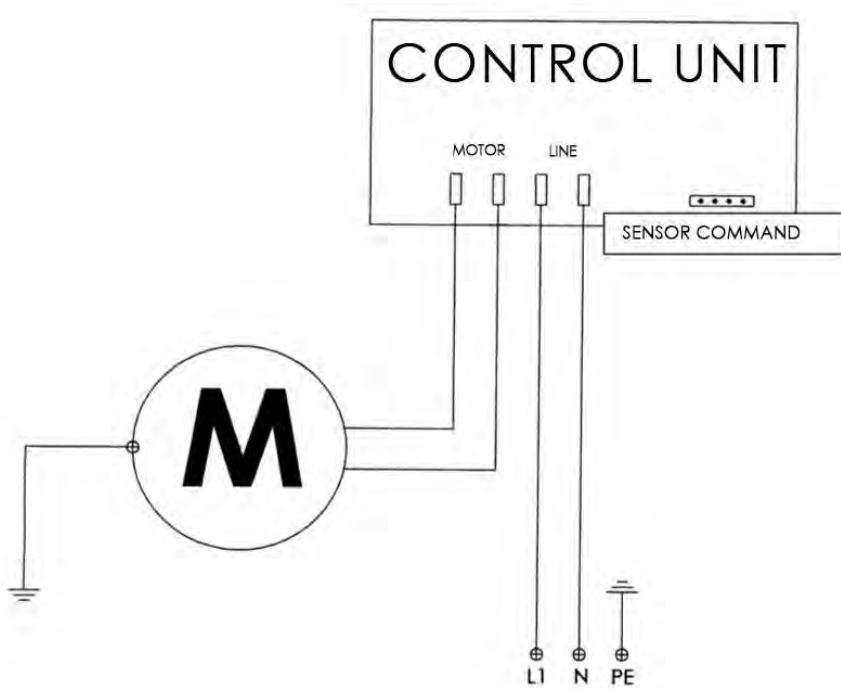
Para facilitar el reciclaje de los materiales, se procede a la clasificación de las piezas que componen la máquina, en función de los diferentes tipos de materiales de construcción (plástico, cobre, hierro, etc.).

WIRING DIAGRAMS

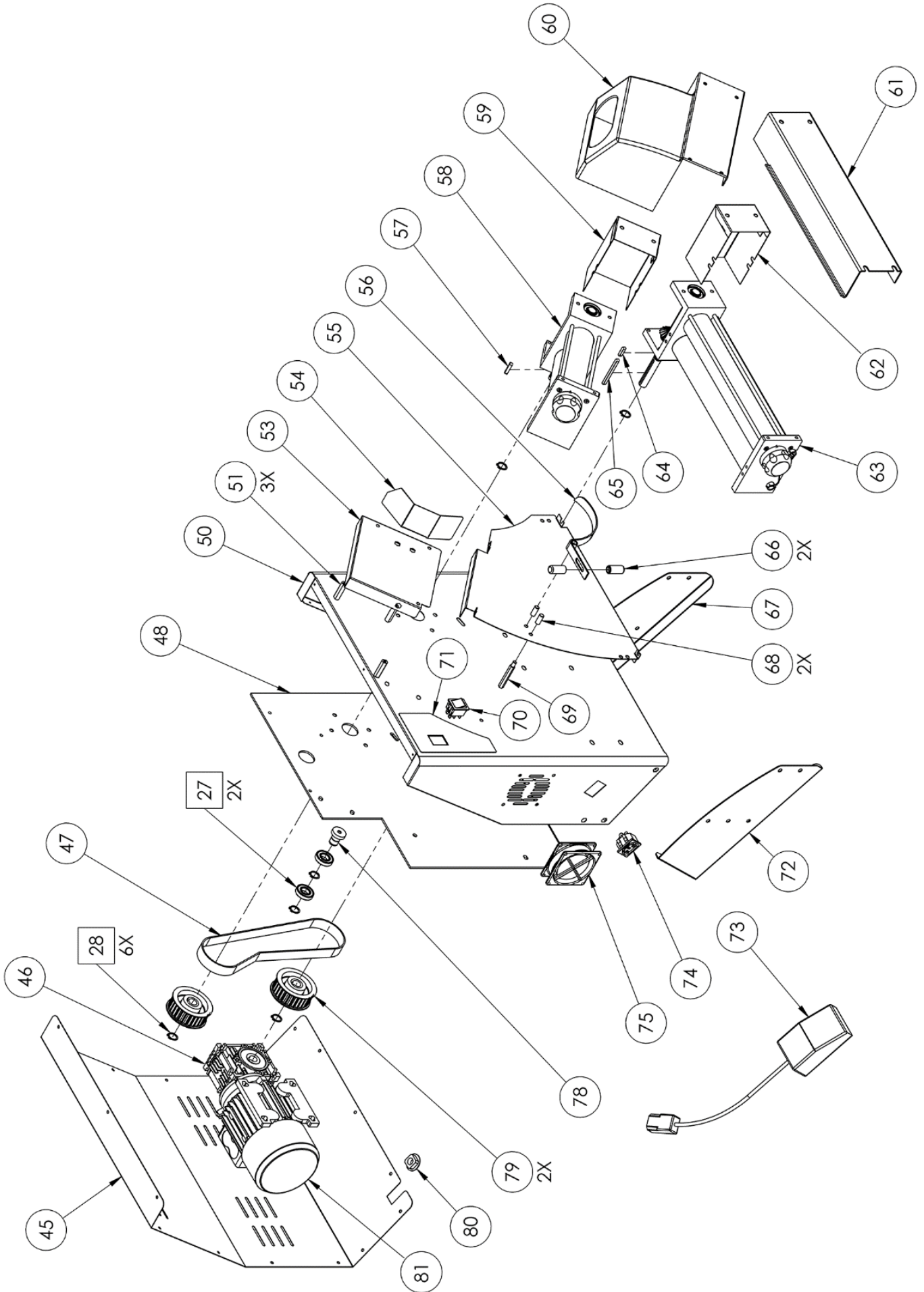
MODELS: 310, 420, 420RP, 500RP, 310/1, 310/2, 500/1



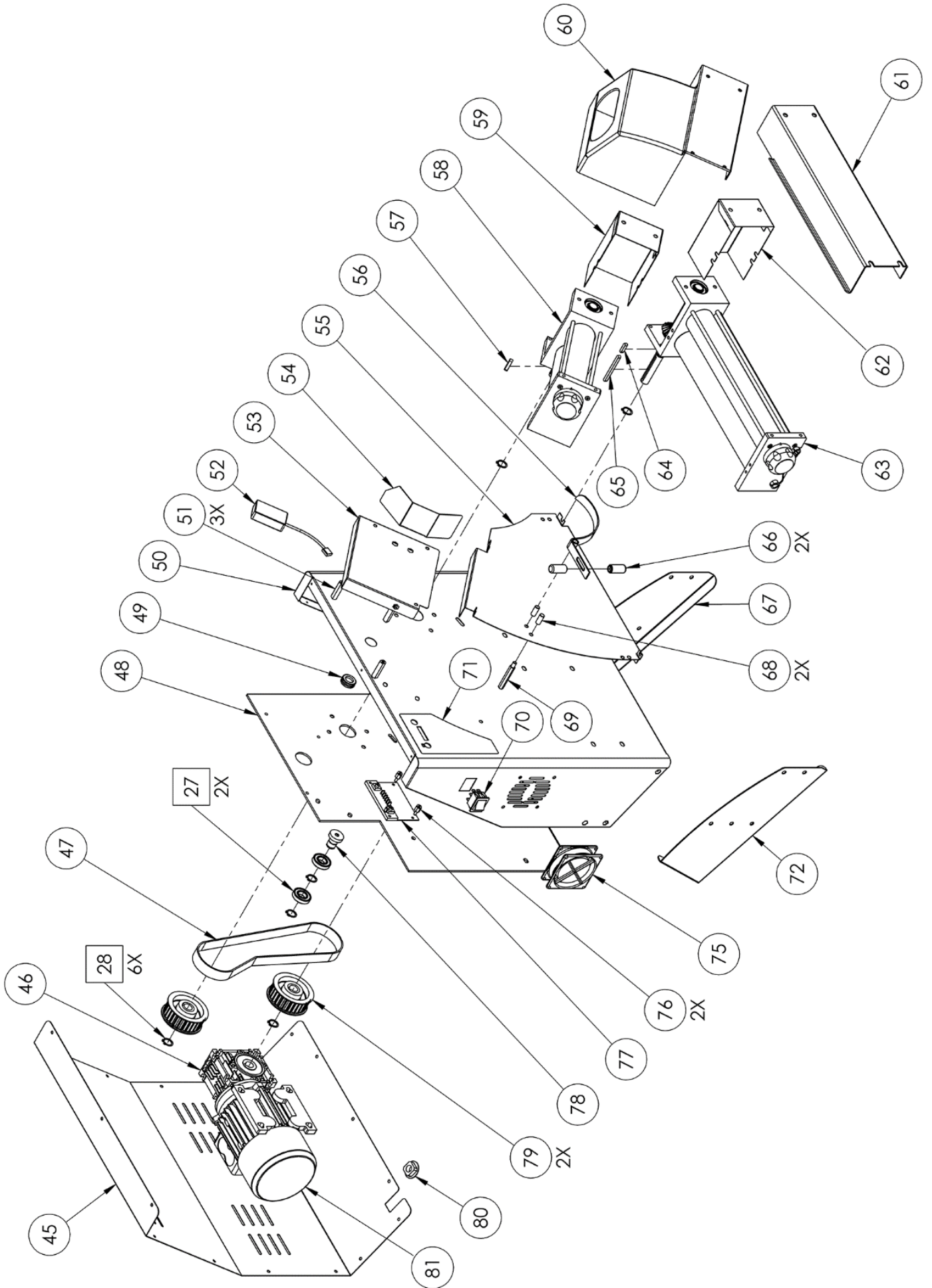
MODELS: TOUCH AND GO



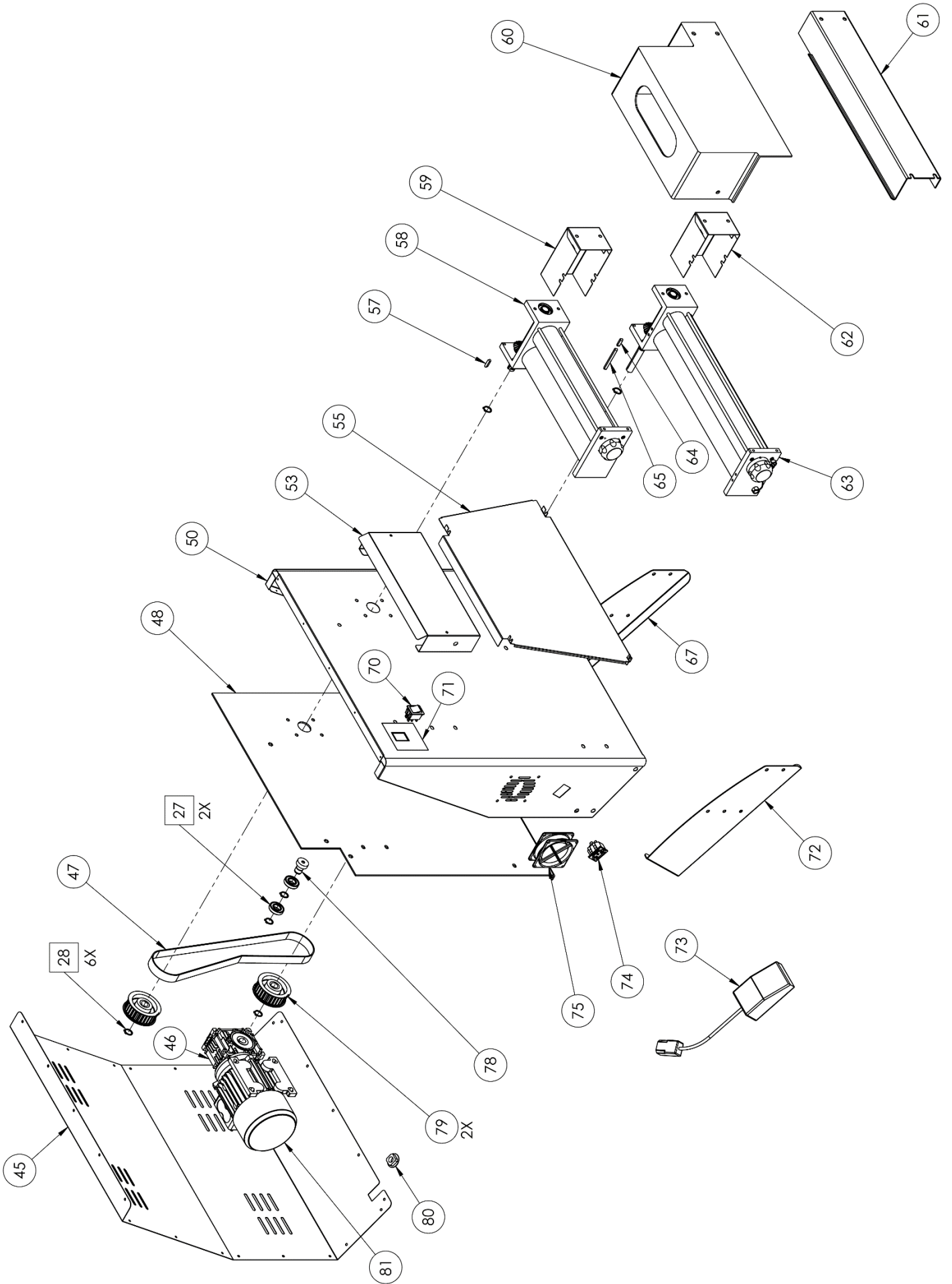
EXPLODED VIEW



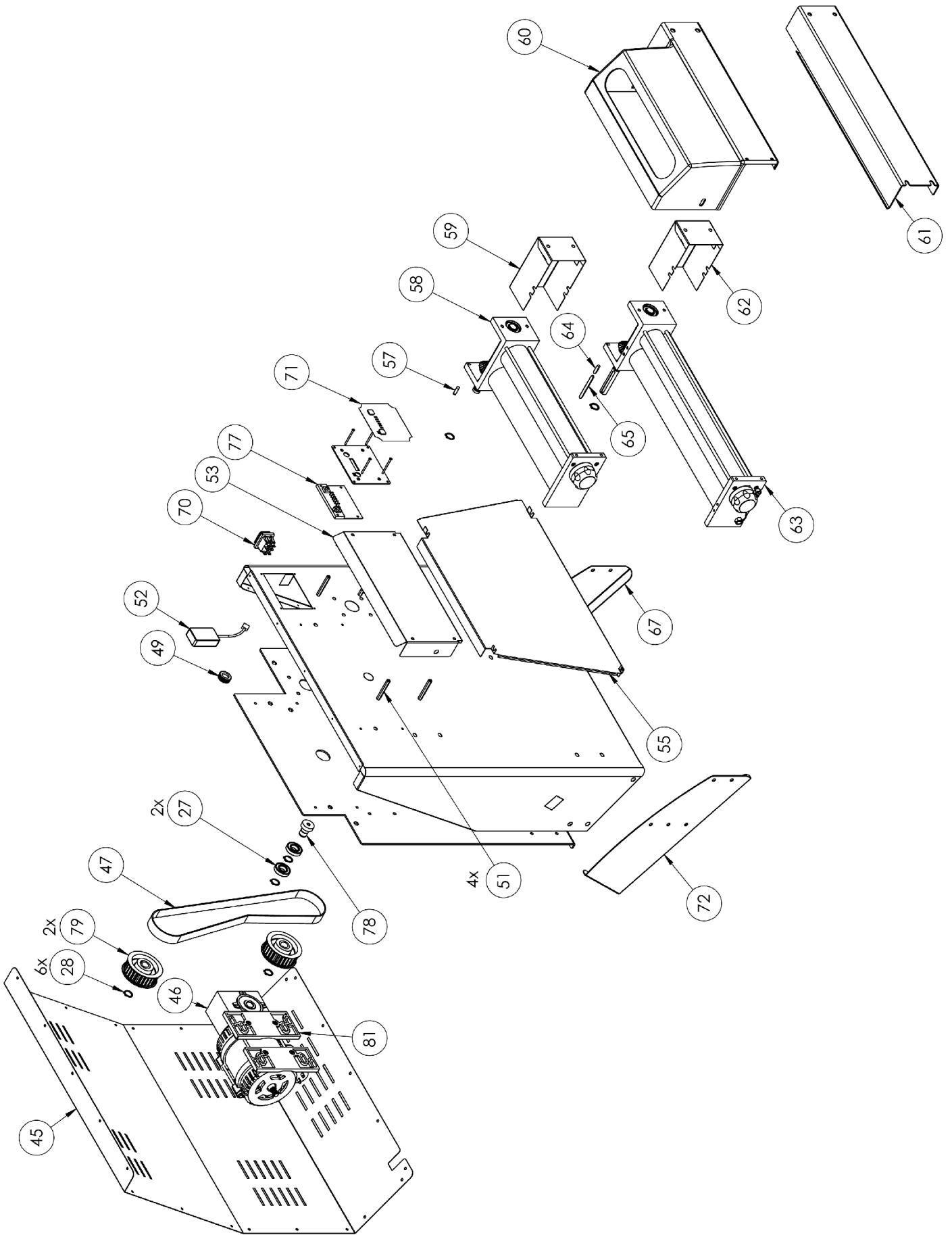
TOUCH AND GO

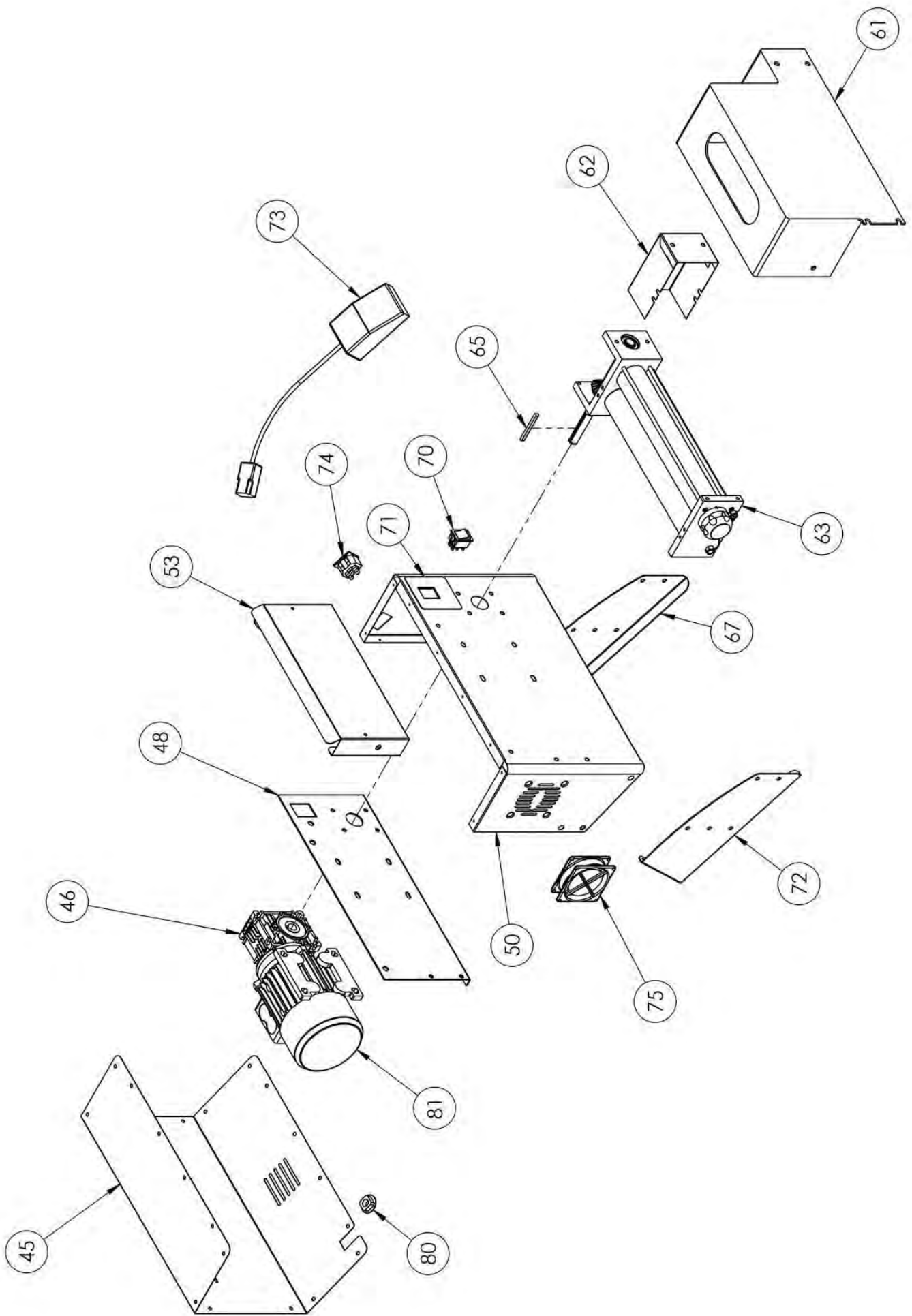


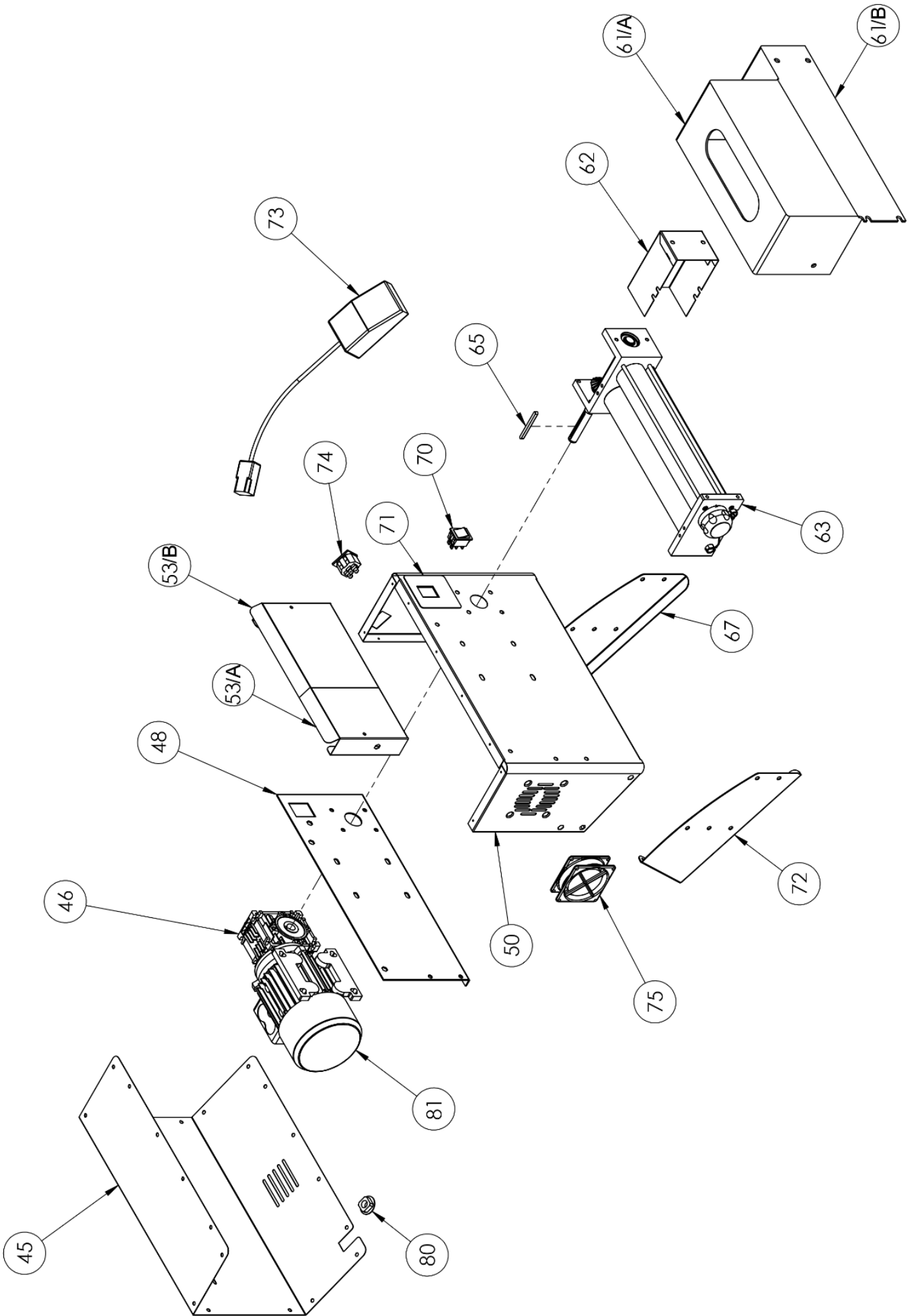
RP



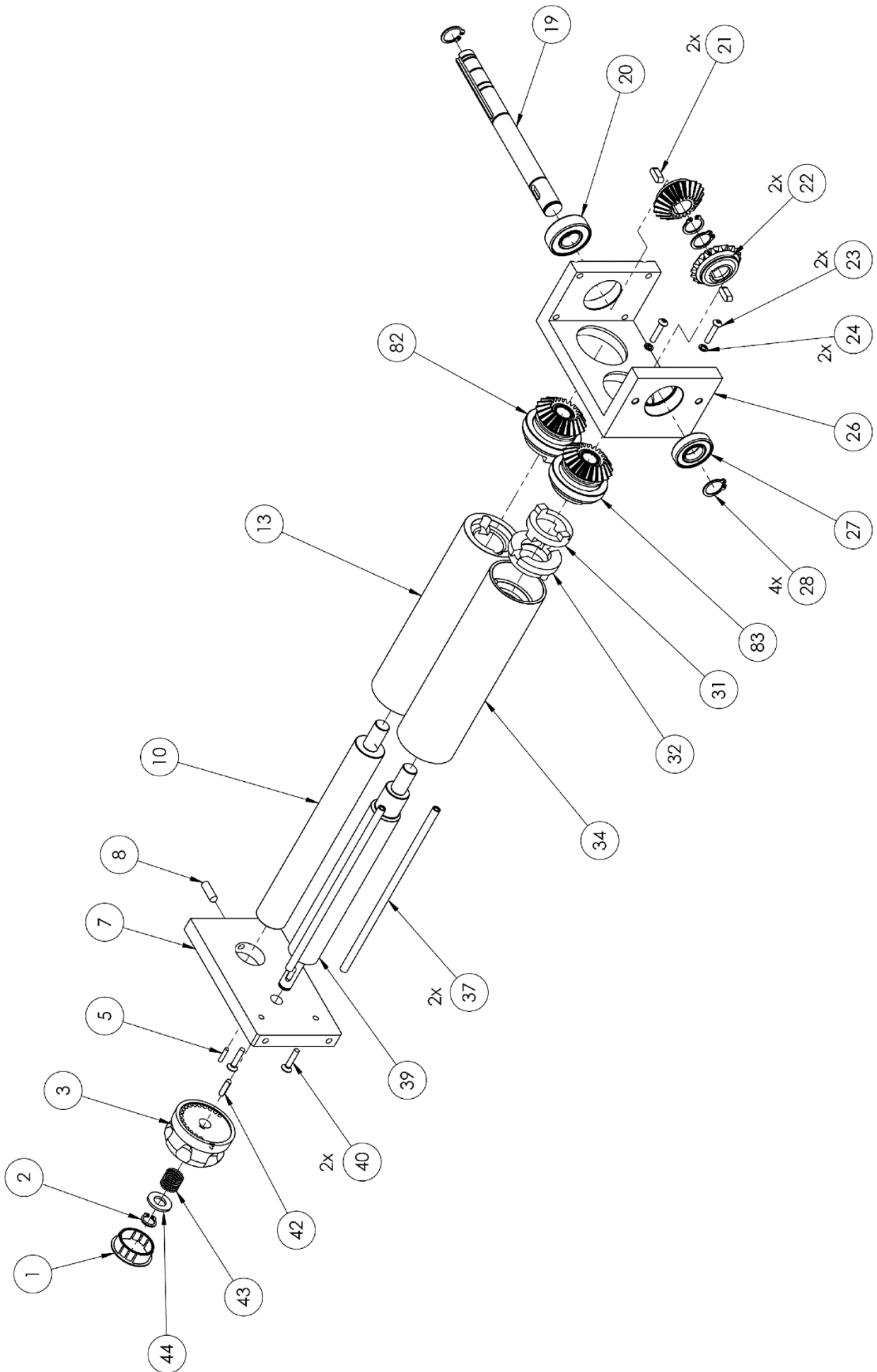
RP TOUCH AND GO



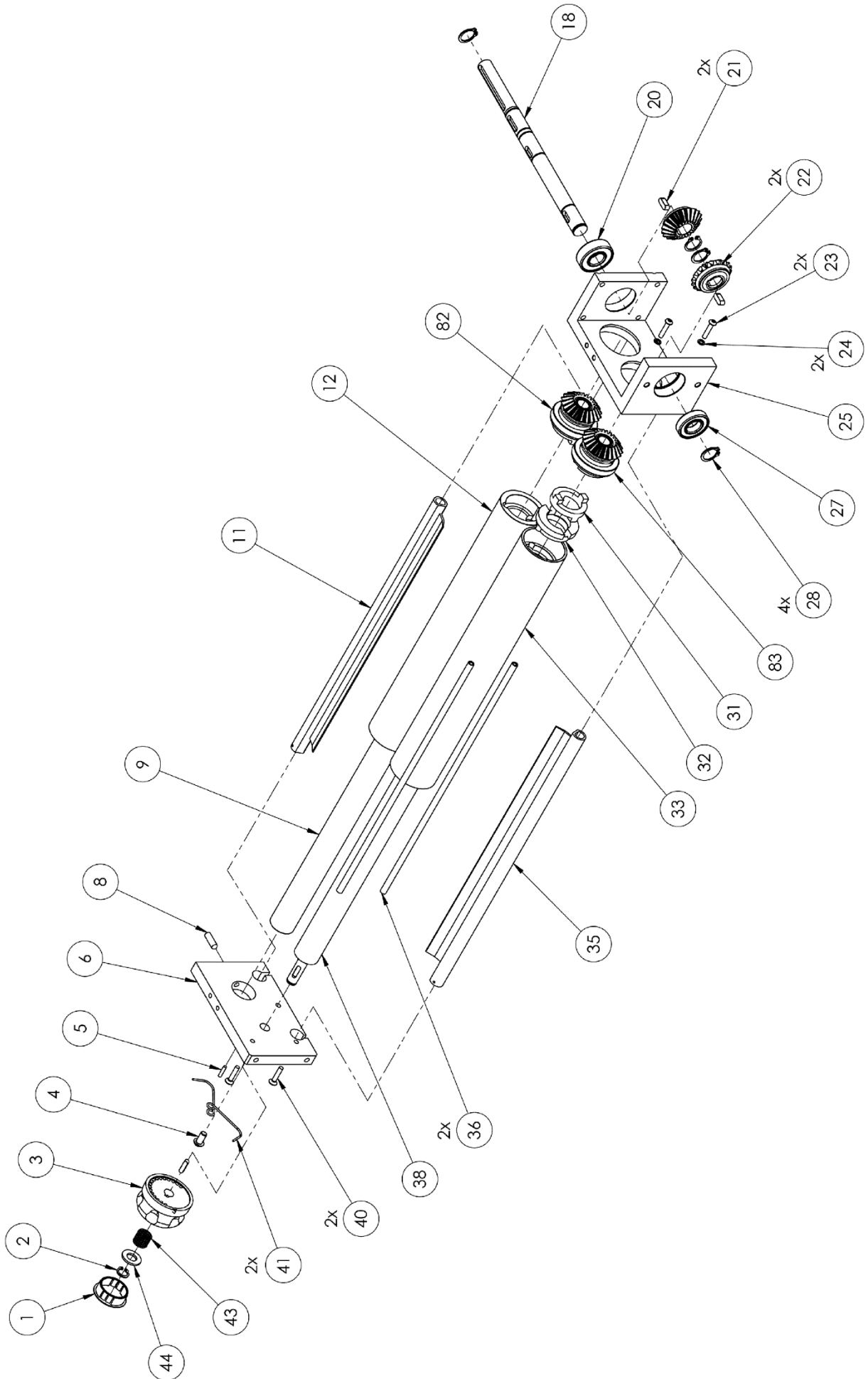




UPPER ROLLER GROUP



LOWER ROLLER GROUP



	310	310 T.GO	420	420 T.GO	420 RP	500 RP	310/1	310/2	500/1
1	5T100010	5T100010	5T100010	5T100010	5T100010	5T100010	5T100010	5T100010	5T100010
2	5S500001	5S500001	5S500001	5S500001	5S500001	5S500001	5S500001	5S500001	5S500001
3	3P020001	3P020001	3P020001	3P020001	3P020001	3P020001	3P020001	3P020001	3P020001
4	5V500020	5V500020	5V500020	5V500020	5V500020	5V500020	5V500020	5V500020	5V500020
5	5S510005	5S510005	5S510005	5S510005	5S510005	5S510005	5S510005	5S510005	5S510005
6	3S010032	3S010032	3S010032	3S010032	3S010032	3S010032	3S010032	3S010032	3S010032
7	3S010027	3S010027	3S010027	3S010027	3S010038	3S010038	-	-	-
8	5G510001	5G510001	5G510001	5G510001	5G510001	5G510001	5G510001	5G510001	5G510001
9	3A010042	3A010042	3A010047	3A010047	3A010047	3A010054	3A010042	3A010051	3A010054
10	3A010032	3A010032	3A010037	3A010037	3A010042	3A010042	-	-	-
11	3R020005	3R020005	3R020010	3R020010	3R020010	3R020003	3R020005	3R020001	3R020003
12	3R010010	3R010010	3R010020	3R010020	3R010020	3R010030	3R010010	3R010025	3R010030
13	3R010001	3R010001	3R010005	3R010005	3R010015	3R010015	-	-	-
17	5A010001	5A010001	5A010001	5A010001	5A010001	5A010001	5A010001	5A010001	5A010001
18	3A010072	3A010072	3A010072	3A010072	3A010072	3A010072	3A010076	3A010076	3A010076
19	3A010071	3A010071	3A010071	3A010071	3A010081	3A010081	-	-	-
20	5C030000	5C030000	5C030000	5C030000	5C030000	5C030000	5C030000	5C030000	5C030000
21	5L500017	5L500017	5L500017	5L500017	5L500017	5L500017	5L500017	5L500017	5L500017
22	5I200005	5I200005	5I200005	5I200005	5I200005	5I200005	5I200005	5I200005	5I200005
23	5V500019	5V500019	5V500019	5V500019	5V500019	5V500019	5V500019	5V500019	5V500019
24	5R500028	5R500028	5R500028	5R500028	5R500028	5R500028	5R500028	5R500028	5R500028
25	3S010019	3S010019	3S010019	3S010019	3S010019	3S010019	3S010019	3S010019	3S010019
26	3S010016	3S010016	3S010016	3S010016	3S010021	3S010021	-	-	-
27	5C030007	5C030007	5C030007	5C030007	5C030007	5C030007	5C030007	5C030007	5C030007
28	5S500010	5S500010	5S500010	5S500010	5S500010	5S500010	5S500010	5S500010	5S500010
31	5G010005	5G010005	5G010005	5G010005	5G010005	5G010005	5G010005	5G010005	5G010005
32	5G010001	5G010001	5G010001	5G010001	5G010001	5G010001	5G010001	5G010001	5G010001
33	3R010050	3R010050	3R010060	3R010060	3R010060	3R010070	3R010050	3R010065	3R010070
34	3R010040	3R010040	3R010045	3R010045	3R010055	3R010055	-	-	-
35	3R020025	3R020025	3R020030	3R020030	3R020030	3R020023	3R020025	3R020020	3R020023
36	3T050035	3T050035	3T050025	3T050025	3T050025	3T050020	3T050035	3T050045	3T050020
37	3T050040	3T050040	3T050030	3T050030	3T050035	3T050035	-	-	-
38	3A010011	3A010011	3A010016	3A010016	3A010016	3A010024	3A010011	3A010021	3A010024
39	3A010002	3A010002	3A010006	3A010006	3A010011	3A010011	-	-	-
40	5V500017	5V500017	5V500017	5V500017	5V500017	5V500017	5V500017	5V500017	5V500017
41	5M500005	5M500005	5M500005	5M500005	5M500005	5M500005	5M500005	5M500005	5M500005
42	5L500010	5L500010	5L500010	5L500010	5L500010	5L500010	5L500010	5L500010	5L500010
43	5M500001	5M500001	5M500001	5M500001	5M500001	5M500001	5M500001	5M500001	5M500001
44	5R500010	5R500010	5R500010	5R500010	5R500010	5R500010	5R500010	5R500010	5R500010

	310	310 T.GO	420	420 T.GO	420 RP	500 RP	310/1	310/2	500/1
47	5C020010	5C020010	5C020015	5C020015	5C020015	5C020015	-	-	-
52	-	5S010070	-	5S010070	-	-	-	-	-
56	4B010001	4B010001	4B010005	4B010005	-	-	-	-	-
57	5L500031	5L500031	5L500031	5L500031	5L500020	5L500020	-	-	-
58	7G010166	7G010166	7G010170	7G010170	7G010174	7G010174	-	-	-
59	4C010070	4C010070	4C010070	4C010070	4C010075	4C010075	-	-	-
60	4P020026	4P020026	4P020031	4P020031	4P020036	4P020036	-	-	-
61/A	4P020006	4P020006	4P020015	4P020015	4P020015	4P020045	4P020037	4P020040	4P020044
61/B								4P020041	
62	4C010070	4C010070	4C010070	4C010070	4C010070	4C010070	4C010070	4C010070	4C010070
63	7G010168	7G010168	7G010172	7G010172	7G010172	7G010176	7G010160	7G010162	7G010164
64	5L500020	5L500020	5L500020	5L500020	5L500020	5L500020	-	-	-
65	5L500024	5L500024	5L500024	5L500024	5L500024	5L500024	5L500024	5L500024	5L500001
66	3C010001	3C010001	3C010001	3C010001	-	-	-	-	-
68	3P030001	3P030001	3P030001	3P030001	-	-	-	-	-
70	5I100001	5I100001	5I100001	5I100001	5I100001	5I100001	5I100001	5I100001	5I100001
73	5P020001	-	5P020001	-	5P020001	5P020001	5P020001	5P020001	5P020001
74	5P200001	-	5P200001	-	5P200001	5P200001	5P200001	5P200001	5P200001
75	5V050005	5V050005	5V050005	5V050005	5V050005	5V050005	5V050005	5V050005	5V050005
77	-	5C150030	-	5C150030	-	-	-	-	-
78	3T300010	3T300010	3T300010	3T300010	3T300010	3T300010	-	-	-
79	3P010010	3P010010	3P010010	3P010010	3P010010	3P010010	-	-	-
80	5P100015	5P100015	5P100015	5P100015	5P100015	5P100015	5P100015	5P100015	5P100015
81+46 <u>220V</u> <u>50/60HZ</u>	5M010004	5M010004	5M010004	5M010004	5M010004	5M010004	5M010004	5M010004	5M010004
81+46 <u>110V</u> <u>50/60HZ</u>	5M010016	5M010016	5M010016	5M010016	5M010016	5M010016	5M010016	5M010016	5M010016
81+46 <u>240V</u> <u>50HZ</u>	5M010014	5M010014	5M010014	5M010014	5M010014	5M010014	5M010014	5M010014	5M010014
82	7I010003	7I010003	7I010003	7I010003	7I010003	7I010003	7I010003	7I010003	7I010003
83	7I010004	7I010004	7I010004	7I010004	7I010004	7I010004	7I010004	7I010004	7I010004

TECHNICAL DATA

Description	Unit	310 310 T.GO	420 420 T.GO	420RP 420RP T.GO	500RP 500RP T.GO	310/1	500/1	310/2
Machine dimension	cm	L 47,5 P 37,5 H 66	L 58,5 P 43,5 H 79	L 58,5 P 43,5 H 71,5	L 66,5 P 43,5 H 71,5	L 48 P 33,5 H 43	L 65 P 34,5 H 43	L 65 P 34,5 H 43
Net weight	Kg	30	36	38	41	18	27	22
Operatine temperature	°C	+15 ÷ +45						
Dough weight	gr	80÷210	210÷700	220÷1000	220÷1000	80÷210	210÷700	80÷210
Pizza diameter	cm	14÷29	26÷40	26÷40	26÷45	14÷29	26÷40	14÷29
Alimentation tension	Vac	220 (1 Ph + N + T) 50/60 Hz (Standard) 240 (1 Ph + N + T) 50 Hz 110 (1 Ph + N + T) 50/60 Hz						
Absorbed power	W	250						
Motor power	W	240						