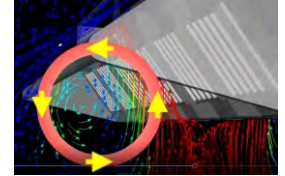


## 1.4 Plein



- ✓ **INSTALACIONES DE CALIDAD**
- ✓ **VENTILADOR A DISTANCIA**
- ✓ **INCORPORA PLENUM INTERIOR**
- ✓ **TRAMPILLAS DE REGULACIÓN INDEPENDIENTES PARA CADA FILTRO**

Campanas con ventilador a distancia modelo PLEIN: A diferencia del modelo Basic, el modelo PLEIN como su nombre indica, dispone de plenum incorporado que garantiza una perfecta extracción sea cual sea la longitud de la campana. Este tipo de campana es ideal tanto para pequeñas instalaciones de alta calidad, como para medianas o grandes cocinas.

El rendimiento de estas dependerá de la unidad de ventilación con la que se equipe la instalación.

Este modelo no será aplicable en los siguientes casos:

- Medidas inadecuadas. Campanas murales de fondos superiores a 1350 mm, o centrales de anchos superiores a 2400 mm, en las que el flujo ascendente de vahos y humos se encuentra a una distancia excesiva del colector de filtros, que en definitiva es el que aspira, (en estos casos es más recomendable instalar campanas con colector invertido).
- Hornos de gran profundidad en los que la máxima salida de humos o vahos se realice por la parte frontal, (hornos para carros).
- Asadores de pollos a leña. Debido a la elevada temperatura, se genera una corriente de gases ascendente a alta velocidad que no podrá ser recogida si no situamos el colector en posición invertida.

- ✓ **INSTALLATION DE QUALITÉ**
- ✓ **VENTILATEUR À DISTANCE**
- ✓ **PLÉNUM D'EXTRACTION INTÉRIEUR**
- ✓ **TRAPPES DE RÉGULATION DE DÉBIT INDÉPENDANTES POUR CHAQUE FILTRE**

Hottes munies d'un ventilateur à distance modèle PLEIN : à la différence du modèle Basic, le modèle PLEIN comme son nom l'indique, dispose d'un collecteur d'extraction intérieur intégré qui garantie une extraction parfaite quelque soit la longueur de la hotte. Ce type de hotte est idéal aussi bien pour les petites installations de bonne qualité que pour les cuisines moyennes ou grandes.

Leur rendement dépend de l'unité de ventilation dont l'installation est équipée.

Ce modèle n'est pas conseillé dans le cas suivants:

- Dimensions inadéquates. Hottes murales dont le fond est supérieur à 1100 mm, ou hottes centrales dont la largeur est supérieure à 2400 mm, ainsi que pour celles dont le flux ascendant de vapeurs et fumées est trop éloigné du collecteur à filtres, le collecteur étant la pièce réellement aspirante (dans ces cas-là, il est conseillé d'installer plutôt une hotte à collecteur inversé).
- Fours à grande profondeur qui ont leur principale sortie de fumée et de vapeur réalisée par l'avant (fours à chariot).
- Rôtissoires au feu de bois. En raison de leur température élevée, un courant de gaz ascendant se propage à grande vitesse et ne pourra être retenu si le collecteur n'est pas en position inversée.

- ✓ **QUALITY INSTALLATIONS**
- ✓ **REMOTE FAN**
- ✓ **INCLUDES INTERNAL PLENUMCHAMBER**
- ✓ **SEPARATE REGULATORY HATCHES FOR EACH FILTER**

PLEIN hoods with remote fan. In contrast to the Basic model, the PLEIN model, as its name indicates, has an integrated plenum which guarantees perfect extraction whatever the length of the hood. This type of hood is ideal both for small high quality installations and for medium-sized or large kitchens.

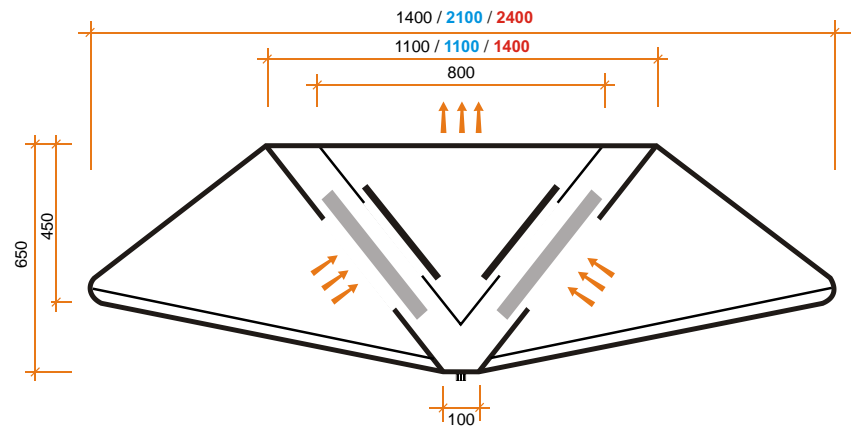
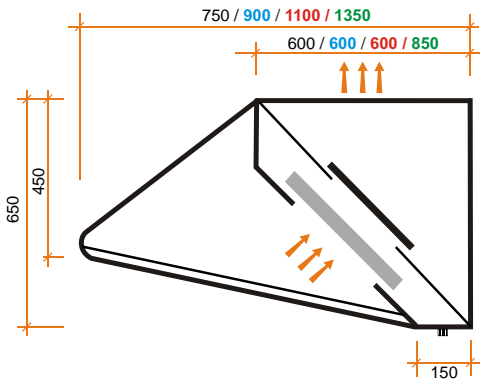
The performance of these hoods will depend on the ventilation unit fitted to the installation.

This model will not be applicable in the following cases:

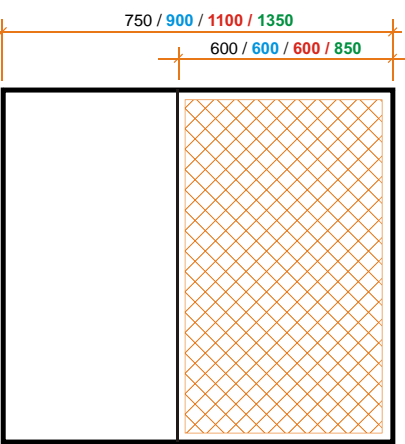
- Unsuitable dimensions. Wall hoods deeper than 1350 mm, or island hoods wider than 2400 mm, where the rising vapour and fumes is too far from the filter collection system where the suction takes place (in these cases, it is advisable to install hoods with an inverted collection system).
- Very deep ovens where the greatest fume and vapour outflow is through the front (tray trolley ovens).
- Wood fired chicken roasters. With the high temperature rapidly generating rising gases, these cannot be caught if a grease trap is not installed in an inverted position.

**Plein pared / Murale / Wall**

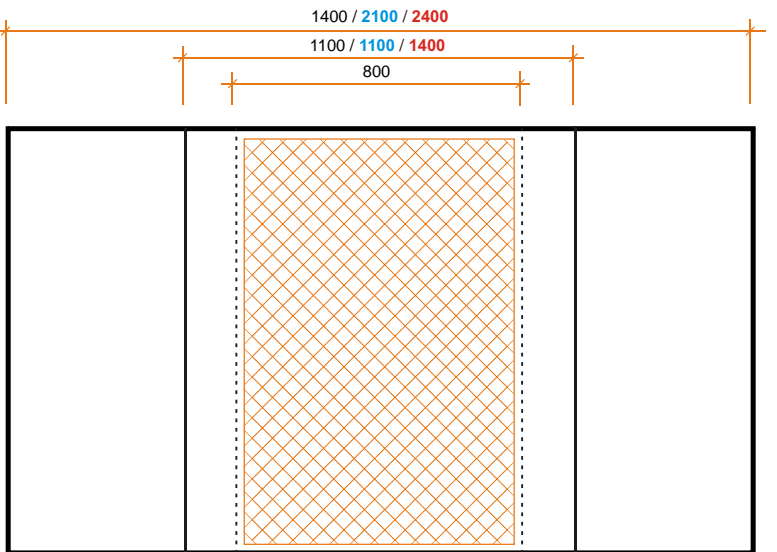
**Plein Central / Centrale / Island**




1000 / 1200 / 1500 / 1700 / 2000 / 2200 / 2500  
 Un solo tramo. Medidas superiores, múltiplos de éstas  
 En une seule pièce. Mesures supérieures, multiples de ces  
 In a single piece. Multiple of these for different lengths



1200 / 1500 / 1700 / 2000 / 2200 / 2500  
 Un solo tramo. Medidas superiores, múltiplos de éstas  
 En une seule pièce. Mesures supérieures, multiples de ces  
 In a single piece. Multiple of these for different lengths



 **Superficie disponible para el conexionado del conducto de extracción**  
 Surface disponible pour la connexion du conduit d'extraction  
 Available surface for the connection of the extraction duct

 **Superficie disponible para el conexionado del conducto de extracción**  
 Surface disponible pour la connexion du conduit d'extraction  
 Available surface for the connection of the extraction duct



Modelo Plein central  
 Modèle Plein centrale  
 Model Plein island

Código Référéce Code	Largo Longueur Width	Fondo Profondeur Depth
067510008	1000	750
067510009	1000	900
067512008	1200	750
067512009	1200	900
067512001	1200	1100
067512135	1200	1350
067515008	1500	750
067515009	1500	900
067515001	1500	1100
067515135	1500	1350
067517008	1700	750
067517009	1700	900
067517001	1700	1100
067517135	1700	1350
067520008	2000	750
067520009	2000	900
067520001	2000	1100
067020135	2000	1350
067522008	2200	750
067522009	2200	900
067522001	2200	1100
067522135	2200	1350
067525008	2500	750
067525009	2500	900
067525001	2500	1100
067525135	2500	1350
067527008	2700	750
067527009	2700	900
067527001	2700	1100
067527135	2700	1350
067529008	2900	750
067529009	2900	900
067529001	2900	1100
067529135	2900	1350
067530008	3000	750
067530009	3000	900
067530001	3000	1100
067530135	3000	1350
067532008	3200	750
067532009	3200	900
067532001	3200	1100
067532132	3200	1350
067534008	3400	750
067534009	3400	900
067534001	3400	1100
067534135	3400	1350

Código Référéce Code	Largo Longueur Width	Fondo Profondeur Depth
067535008	3500	750
067535009	3500	900
067535001	3500	1100
067535135	3500	1350
067536008	3600	750
067536009	3600	900
067536001	3600	1100
067536135	3600	1350
067537008	3700	750
067537009	3700	900
067537001	3700	1100
067537135	3700	1350
067539008	3900	750
067539009	3900	900
067539001	3900	1100
067539135	3900	1350
067540008	4000	750
067540009	4000	900
067540001	4000	1100
067540135	4000	1350
067542008	4200	750
067542009	4200	900
067542001	4200	1100
067542135	4200	1350
067544008	4400	750
067544009	4400	900
067544001	4400	1100
067544135	4400	1350
067545008	4500	750
067545009	4500	900
067545001	4500	1100
067545135	4500	1350
067546008	4600	750
067546009	4600	900
067546001	4600	1100
067546135	4600	1350
067547008	4700	750
067547009	4700	900
067547001	4700	1100
067547135	4700	1350
067549008	4900	750
067549009	4900	900
067549001	4900	1100
067549135	4900	1350
067550008	5000	750
067550009	5000	900
067550001	5000	1100
067550135	5000	1350



**INCLUIDOS filtros malla galvanizados 390x490x50**  
 INCLUS filtres de maille galvanisée 390x490x50  
 INCLUDED galvanized mesh filters 390x490x50  
 Suplemento filtro de placas inoxidable 390x490x50  
 Para otro tipo de filtros consultar pag. 67  
 Supplément filtre à choc inoxydable 390x490x50  
 Pour autres filtres, consultez pag. 67  
 Supplement stainless steel plate filter 390x490x50  
 For other filters, see page 67



**Longitudes superiores: Consultar precio.**  
 Consultez-nous pour les longueurs supérieures.  
 Check for prices for greater lengths.



## Central / Centrale / Island

Código Référence Code	Largo Longueur Width	Fondo Profondeur Depth
06761215	1200	1400
06761221	1200	2100
06761515	1500	1400
06761521	1500	2100
06761715	1700	1400
06761721	1700	2100
06762015	2000	1400
06762021	2000	2100
06762024	2000	2400
06762215	2200	1400
06762221	2200	2100
06762224	2200	2400
06762515	2500	1400
06762521	2500	2100
06762524	2500	2400
06762715	2700	1400
06762721	2700	2100
06762724	2700	2400
06762915	2900	1400
06762921	2900	2100
06762924	2900	2400
06763015	3000	1400
06763021	3000	2100
06763024	3000	2400
06763215	3200	1400
06763221	3200	2100
06763224	3200	2400
06763415	3400	1400
06763421	3400	2100
06763424	3400	2400
06763515	3500	1400
06763521	3500	2100
06763524	3500	2400

Código Référence Code	Largo Longueur Width	Fondo Profondeur Depth
06763615	3600	1400
06763621	3600	2100
06763624	3600	2400
06763715	3700	1400
06763721	3700	2100
06763724	3700	2400
06763915	3900	1400
06763921	3900	2100
06763924	3900	2400
06764015	4000	1400
06764021	4000	2100
06764024	4000	2400
06764215	4200	1400
06764221	4200	2100
06764224	4200	2400
06764415	4400	1400
06764421	4400	2100
06764424	4400	2400
06764515	4500	1400
06764521	4500	2100
06764524	4500	2400
06764615	4600	1400
06764621	4600	2100
06764624	4600	2400
06764715	4700	1400
06764721	4700	2100
06764724	4700	2400
06764915	4900	1400
06764921	4900	2100
06764924	4900	2400
06765015	5000	1400
06765021	5000	2100
06765024	5000	2400



**INCLUIDOS** filtros malla galvanizados 390x490x50  
 INCLUS filtres de maille galvanisée 390x490x50  
 INCLUDED galvanized mesh filters 390x490x50

Suplemento filtro de placas inoxidables 390x490x50  
 Para otro tipo de filtros consultar pág. 67  
 Supplément filtre à choc inoxydable 390x490x50  
 Pour autres filtres, consultez pag. 67  
 Supplement stainless steel plate filter 390x490x50  
 For other filters, see page 67



**Longitudes superiores: Consultar precio.**  
 Consultez-nous pour les longueurs supérieures.  
 Check for prices for greater lengths.