

1.8 Reversible

Réversible / Reversible hood



- ✓ PARA COCINAS DE GRAN PRODUCCIÓN DISEÑADAS PARA ELEMENTOS DE COCCIÓN COMO SARTENES BASCULANTES, MARMITAS Y HORNOS DE TODO TIPO, PARED O CENTRAL
- ✓ CONSTRUIDA CON FALDONES, TECHO Y FILTROS DE LAMAS DE ACERO INOXIDABLE
- ✓ INCORPORA PLENUM
- ✓ INTERIOR TRAMPILLAS DE REGULACIÓN INDEPENDIENTES PARA CADA FILTRO

Campana industrial extractora de humos REVERSIBLE de faldones rectos, pared o central, compuesta por un envoltorio de forma cúbica construido en acero inoxidable, en acabado pulido fino.

Colector pared, central o doble pared, construido igualmente en acero inox.

- ✓ MURALE OU CENTRALE, POUR LES CUISINES À GRANDE PRODUCTION, CONÇUE POUR LES ÉLÉMENTS DE CUISINE TELS QUE SAUTEUSES À BASCULE, MARMITES ET FOURS DE TOUTS TYPES
- ✓ MUNIE DE REBORDS, PLAFOND ET FILTRES À CHOC EN ACIER INOXYDABLE
- ✓ COLLECTEUR D'EXTRACTION INTÉRIEUR
- ✓ TRAPPES DE REGULATION DE DEBIT INDEPENDANTES POUR CHAQUE FILTRE

Hotte industrielle à extracteur de fumée inversé, aux rebords droits, murale ou centrale, composée d'un boîtier ayant une forme cubique fait en acier inoxydable, aux finitions finement polies.

Collecteur mural, central ou double capteur, également fait en acier inox.

- ✓ FOR HIGH PRODUCTION KITCHENS DESIGNED FOR COOKING ELEMENTS SUCH AS BRATT PANS, KETTLES AND ALL TYPES OF OVENS, WALL MOUNTED OR ISLAND
- ✓ BUILT WITH SKIRTS, CEILINGS AND STAINLESS STEEL SLAT FILTERS
- ✓ INCLUDES INTERNAL PLENUM CHAMBER SEPARATE REGULATORY
- ✓ HATCHES FOR EACH FILTER

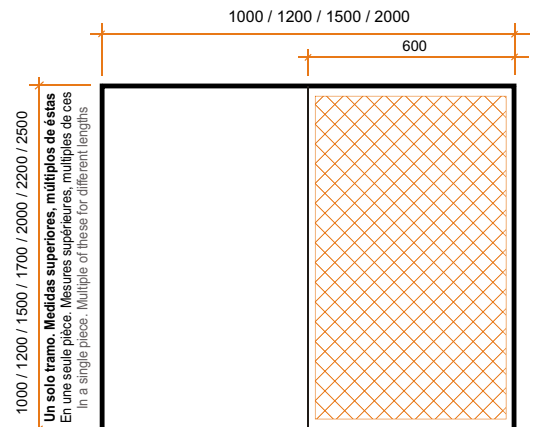
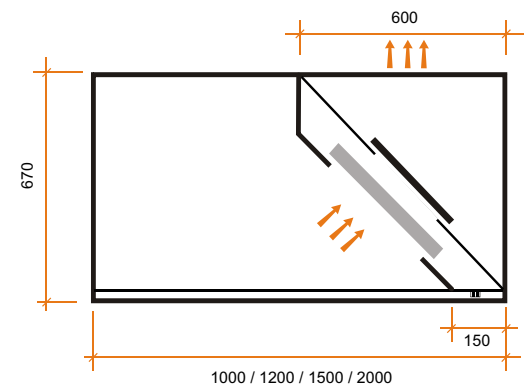
REVERSIBLE industrial fume exhaust hood with straight skirts, wall mounted or island, comprising a cube-shaped casing built in stainless steel, with fine polished finish.


Wall, island or double wall collection systems.

Código Référence Code	Largo Longueur Width	Fondo Profondeur Depth	€
06561010	1000	1000	1.383,00
06561012	1000	1200	1.459,00
06561015	1000	1500	1.616,00
06561020	1000	2000	1.852,00
06561210	1200	1000	1.536,00
06561212	1200	1200	1.620,00
06561215	1200	1500	1.791,00
06561220	1200	2000	2.054,00
06561510	1500	1000	1.843,00
06561512	1500	1200	1.941,00
06561515	1500	1500	2.132,00
06561520	1500	2000	2.425,00
06562010	2000	1000	2.260,00
06562012	2000	1200	2.382,00
06562015	2000	1500	2.592,00
06562020	2000	2000	2.934,00
06562210	2200	1000	2.441,00
06562212	2200	1200	2.571,00
06562215	2200	1500	2.795,00
06562220	2200	2000	3.164,00
06562510	2500	1000	2.801,00
06562512	2500	1200	2.945,00
06562515	2500	1500	3.189,00
06562520	2500	2000	3.588,00
06562710	2700	1000	3.025,00
06562712	2700	1200	3.177,00
06562715	2700	1500	3.435,00
06562720	2700	2000	3.861,00
06563010	3000	1000	3.332,00
06563012	3000	1200	3.497,00
06563015	3000	1500	3.776,00
06563020	3000	2000	4.232,00
06563210	3200	1000	3.443,00
06563212	3200	1200	3.619,00
06563215	3200	1500	3.896,00
06563220	3200	2000	4.370,00
06563510	3500	1000	3.749,00
06563512	3500	1200	3.939,00
06563515	3500	1500	4.237,00
06563520	3500	2000	4.741,00
06563710	3700	1000	4.054,00
06563712	3700	1200	4.252,00
06563715	3700	1500	4.564,00
06563720	3700	2000	5.095,00

Código Référence Code	Largo Longueur Width	Fondo Profondeur Depth	€
06564010	4000	1000	4.167,00
06564012	4000	1200	4.381,00
06564015	4000	1500	4.697,00
06564020	4000	2000	5.250,00
06564210	4200	1000	4.514,00
06564212	4200	1200	4.734,00
06564215	4200	1500	5.080,00
06564220	4200	2000	5.668,00
06564510	4500	1000	4.821,00
06564512	4500	1200	5.054,00
06564515	4500	1500	5.421,00
06564520	4500	2000	6.038,00
06564710	4700	1000	4.931,00
06564712	4700	1200	5.176,00
06564715	4700	1500	5.540,00
06564720	4700	2000	6.177,00
06565010	5000	1000	5.196,00
06565012	5000	1200	5.456,00
06565015	5000	1500	5.825,00
06565020	5000	2000	6.484,00

Longitudes superiores: Consultar precio.
Consultez-nous pour les longueurs supérieures.
Check for prices for greater lengths.



 Superficie disponible para el conexionado del conducto de extracción
Surface disponible pour la connexion du conduit d'extraction
Available surface for the connection of the extraction duct



INCLUIDOS filtros placa inoxidable 390x490x50
INCLUS filtres à choc inoxydable 390x490x50
INCLUDED stainless steel filters 390x490x50

Para otro tipo de filtros consultar pág. 67
Pour autres filtres, consultez pag. 67
For other filters, see page 67



Central / Centrale / Island

Código Référence Code	Largo Longueur Width	Fondo Profondeur Depth	€
06401215	1200	1500	2.280,00
06401220	1200	2000	2.543,00
06401515	1500	1500	2.654,00
06401520	1500	2000	2.946,00
06401524	1500	2300	3.470,00
06402015	2000	1500	3.393,00
06402020	2000	2000	3.734,00
06402024	2000	2300	4.349,00
06402028	2000	2800	4.620,00
06402215	2200	1500	3.569,00
06402220	2200	2000	3.938,00
06402224	2200	2300	4.615,00
06402228	2200	2800	4.939,00
06402515	2500	1500	4.026,00
06402520	2500	2000	4.425,00
06402524	2500	2300	5.120,00
06402528	2500	2800	5.312,00
06402715	2700	1500	4.366,00
06402720	2700	2000	4.776,00
06402724	2700	2300	5.710,00
06402728	2700	2800	5.920,00
06403015	3000	1500	4.740,00
06403020	3000	2000	5.179,00
06403024	3000	2300	6.361,00
06403028	3000	2800	6.612,00
06403215	3200	1500	5.105,00
06403220	3200	2000	5.564,00
06403224	3200	2300	6.792,00
06403228	3200	2800	7.120,00

Código Référence Code	Largo Longueur Width	Fondo Profondeur Depth	€
06403515	3500	1500	5.479,00
06403520	3500	2000	5.967,00
06403524	3500	2300	7.174,00
06403528	3500	2800	7.670,00
06403715	3700	1500	5.656,00
06403720	3700	2000	6.171,00
06403724	3700	2300	7.438,00
06403728	3700	2800	7.914,00
06404015	4000	1500	6.218,00
06404020	4000	2000	6.755,00
06404024	4000	2300	7.987,00
06404028	4000	2800	8.451,00
06404215	4200	1500	6.453,00
06404220	4200	2000	7.008,00
06404224	4200	2300	8.299,00
06404228	4200	2800	8.615,00
06404515	4500	1500	6.827,00
06404520	4500	2000	7.411,00
06404524	4500	2300	8.832,00
06404528	4500	2800	9.121,00
06404715	4700	1500	7.192,00
06404720	4700	2000	7.796,00
06404724	4700	2300	9.278,00
06404728	4700	2800	9.742,00
06405015	5000	1500	7.485,00
06405020	5000	2000	8.135,00
06405024	5000	2300	9.748,00
06405028	5000	2800	9.949,00

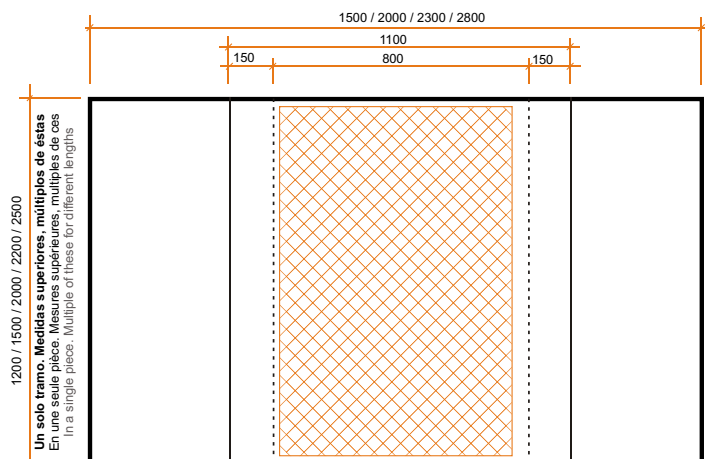
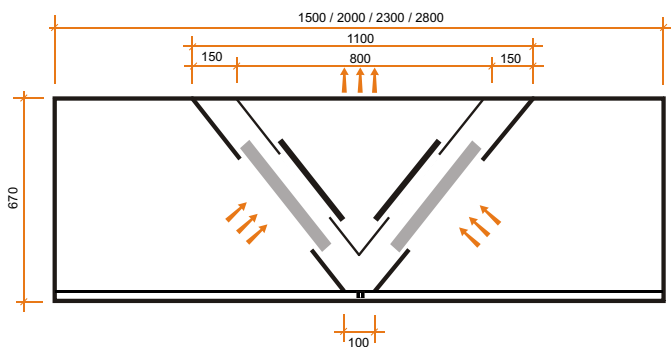


INCLUIDOS filtros placa inoxidable 390x490x50
INCLUS filtres à choc inoxydable 390x490x50
INCLUDED stainless steel filters 390x490x50

Para otro tipo de filtros consultar pág. 67
 Pour autres filtres, consultez pag. 67
 For other filters, see page 67



Longitudes superiores: Consultar precio.
 Consultez-nous pour les longueurs supérieures.
 Check for prices for greater lengths.



Un solo tramo. Medidas superiores, múltiplos de éstas
 En une seule pièce. Mesures supérieures, multiples de ces
 In a single piece. Multiple of these for different lengths

Superficie disponible para el conexionado del conducto de extracción
 Surface disponible pour la connexion du conduit d'extraction
 Available surface for the connection of the extraction duct