

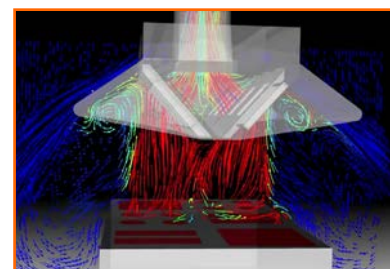
Campana MONOBLOC

altex

- **DISEÑO DE VISERA EXCLUSIVO QUE EVITA LOS RETORNOS DE HUMO**

- **VENTILADOR INCORPORADO**

- **DONDE NO SE PUEDA INSTALAR EXTRACTOR A DISTANCIA**



Posibilidad de instalar sistema de extinción de incendios

Campana modelo **MONOBLOC**, construida en todas sus partes vistas de acero inoxidable AISI.304 en acabado pulido fino (homologado por la CEE para alimentación).

Forma especialmente estudiada para dar al conjunto la máxima rigidez, con pliegues de chapa estratégicamente dispuesta para evitar cualquier superficie horizontal plana que provocaría condensaciones y goteo de grasas.

Dispone de sistema de fijación incorporado para facilitar su montaje.

El ensamblaje de todas las piezas vistas de la campana se realiza mediante pernos soldados por la parte interna; dando así la posibilidad de desmontar el conjunto si fuera necesario (para entrarlo por una puerta pequeña ó para ampliarlo), y un gran acabado al no ser visibles remaches ni tornillos.

Máxima seguridad con canal perimetral de refuerzo en forma de "U" con chapa doblada en punto redondo para evitar cortes.

A⁺ La campana versión MONOBLOC incluye ventilador con motor incorporado y *opcionalmente* se puede instalar un ventilador **Applus[®] 400°C/2H** con certificación Applus.

Incorpora de serie filtros de malla galvanizada de 390x490x50

Ventilador

Envolvente en chapa de acero galvanizado

- Turbina con álabes hacia delante, en chapa de acero galvanizado
- Caja de conexiones exterior
- Homologación según norma EN 12101-3:2002, con certificación N°370-CPD-0580 y CPF *Applus*
- Acabado: Anticorrosivo en chapa de acero galvanizado

Motor

- Motores cerrados con protector térmico incorporado. clase F. con rodamientos a bolas.
- Monofásicos 220-240V.-50Hz. y trifásicos 220-240/380-415V.-50Hz.
- Temperatura máxima del aire a transportar: -20°C.+ 60°C.

Sistema de drenaje

Doble sistema de drenaje, uno para recoger las grasas retenidas por el colector de filtros, con depósito de gran capacidad y salida por tapón metálico roscado y otro para el canal perimetral que recoge las condensaciones del interior del voladizo, con decantación de estas condensaciones hacia el depósito de gran capacidad.

Sistema de filtración

Con portafiltros preparados para alojar diferentes tipos de filtro de 390x490x50

- Por **condensación**: filtros de malla de material galvanizado tipo déployé, con doble zigzag, que confieren a los mismos una mayor superficie de contacto por filtro y retícula de media luna que procura una mayor resistencia a la saturación y un mejor drenaje de las condensaciones.
- Por **inercia** (dinámicos): filtros de lamas de acero inox con forma trapezoidal de las mismas, que confieren a estos una mejor filtración con un mayor margen de velocidades de paso de aire, ya que, sus pronunciadas aristas imprimen en el aire una inercia incapaz de seguir por las partículas de grasa en suspensión consiguiendo así mismo una baja pérdida de carga.
- **Mixto**: consiste en un filtro de 390x490x25 de malla, de iguales características que los anteriores de condensación y posterior a éste, un filtro de 390x490x25 mm de carbón activo, que contiene en su interior carbón activo en forma de manta impregnada cuya porosidad permite atrapar en ellos las partículas en suspensión causantes de los olores.



LONGITUDES / LONGUEURS / LENGTHS

FONDO / PROFONDEUR / DEPTH

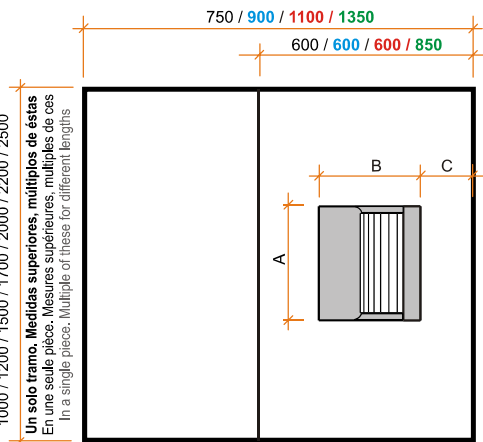
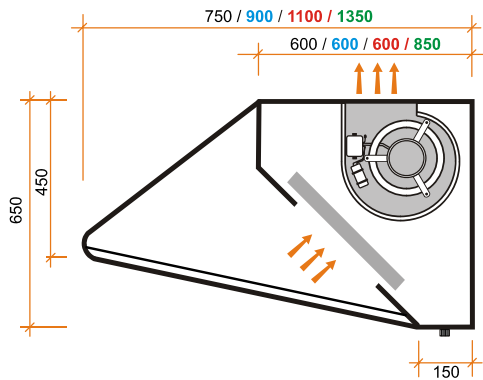
PARED / MURALE / WALL

1000	1200	1500	1700	2000	2200	2500	Medidas superiores, múltiplos de éstas Mesures supérieures, multiples de ces Multiple of these for different lengths	750
En un solo tramo En une seule pièce In a single piece								900
								1100
								1350

CENTRAL / CENTRALE / ISLAND

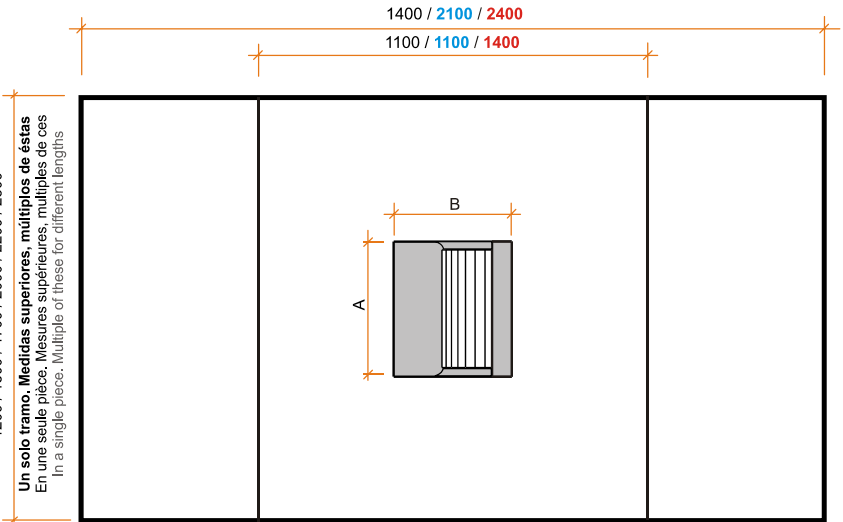
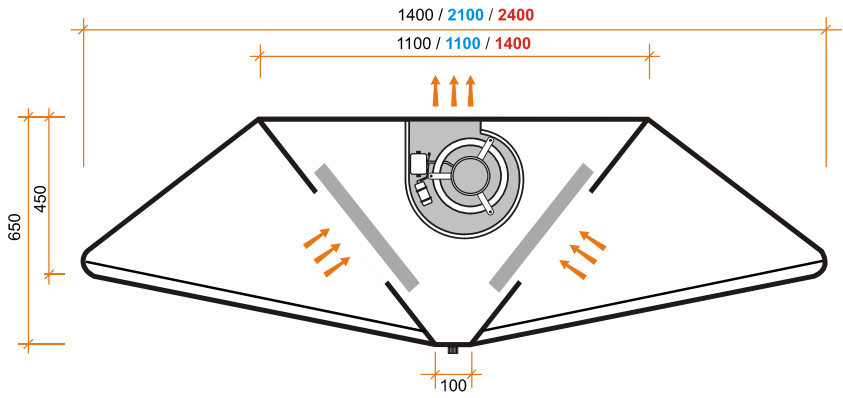
1200	1500	1700	2000	2200	2500	Medidas superiores, múltiplos de éstas Mesures supérieures, multiples de ces Multiple of these for different lengths	1400	
En un solo tramo En une seule pièce In a single piece							2100	
							2400	

Pared / Murale / Wall



	A	B	C
Ventilador / Ventilateur / Fan 9/9	300	263	125
Ventilador / Ventilateur / Fan 10/10	326	292	150

Central / Centrale / Island



	A	B
Ventilador / Ventilateur / Fan 10/10	326	292
Ventilador / Ventilateur / Fan 12/12	387	345

Curvas de rendimiento

