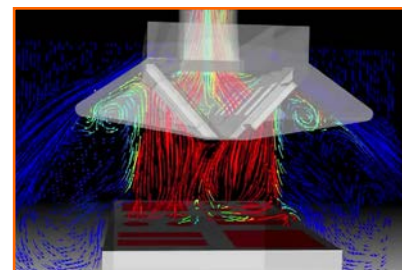


# Campana PLEIN

- **INSTALACIONES DE CALIDAD**
  - **VENTILADOR A DISTANCIA**
    - **INCORPORA PLENUM DE REGULACIÓN INTERIOR**
      - **TRAMPILLAS DE REGULACIÓN INDEPENDIENTES PARA CADA FILTRO**



Posibilidad de instalar sistema de extinción de incendios

Campana modelo **PLEIN**, pared o central, construida en todas sus partes vistas de acero inoxidable AISI.304 con acabado pulido fino.

Forma de campana especialmente estudiada para dar al conjunto la máxima rigidez, con pliegues de chapa estratégicamente dispuestos para evitar cualquier superficie horizontal plana que provocaría condensaciones y goteo de grasas.

Esta campana incorpora plenum interior de aspiración con trampillas de regulación de caudal filtro a filtro.

El ensamblaje de todas las piezas vistas de la campana se realiza mediante pernos soldados por la parte interna, dando así la posibilidad de desmontar el conjunto si fuera necesario (para entrarlo por una puerta pequeña o para ampliarlo), así como una gran belleza de líneas, al no ser visibles remaches ni tornillos.

Máxima seguridad con canal perimetral de refuerzo en forma de "U" con chapa doblada en punto redondo para evitar cortes.

Incorpora de serie filtros de malla galvanizada de 390x490x50



## Sistema de drenaje

Doble sistema de drenaje, uno para recoger las grasas retenidas por el colector de filtros, con depósito de gran capacidad y salida por tapón metálico roscado y otro para el canal perimetral que recoge las condensaciones del interior del voladizo.

## Sistema de filtración

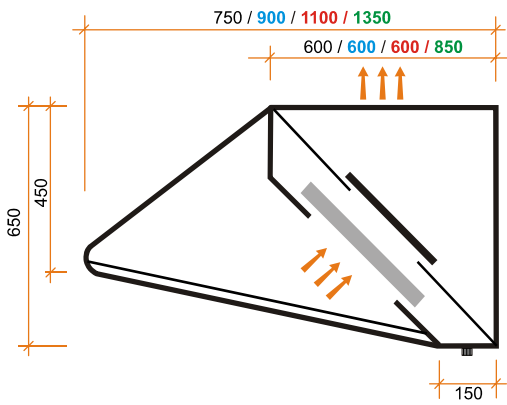
Con portafiltros preparados para alojar diferentes tipos de filtro de 390x490x50

El sistema de filtración se realiza mediante filtros de medidas 390x490 mm. Pueden ser de tres tipos:

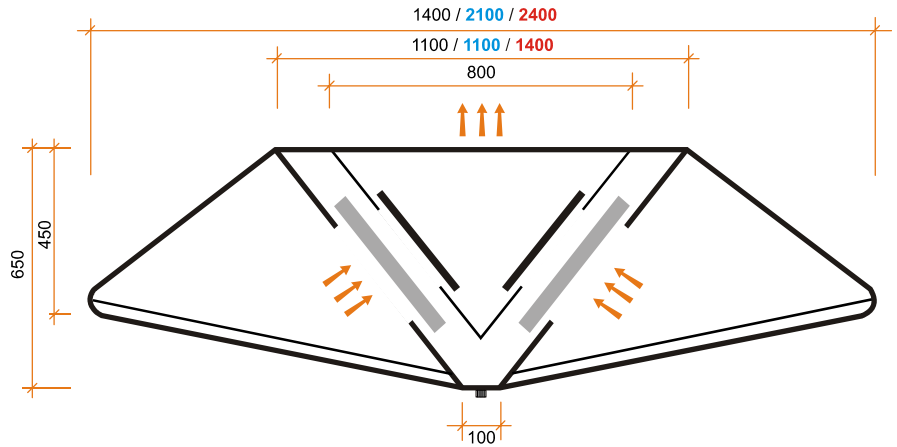
- **Por condensación:** filtros de malla de material galvanizado tipo déployé, con doble zig-zag, que confieren a los mismos, una mayor superficie de contacto por filtro y retícula de media luna que procura una mayor resistencia a la saturación y un mejor drenaje de las condensaciones.
- **Por inercia** (dinámicos): filtros de lamas de acero inox con forma trapezoidal de las mismas, que confieren a estos una mejor filtración con un mayor margen de velocidades de paso de aire, ya que sus pronunciadas aristas imprimen en el aire una inercia incapaz de seguir por las partículas de grasa en suspensión consiguiendo así mismo una baja pérdida de carga.
- Se puede instalar un tercer sistema de **filtración mixto** para paliar los olores de los cocinados, que consiste en un filtro de 390x490x25 de malla, de iguales características que los anteriores de condensación y posterior a este un filtro, de 390x490x25 mm. de carbón activo, que contiene en su interior carbón activo en forma de manta impregnada cuya porosidad permite atrapar en ellos las partículas en suspensión causantes de los olores.

LONGITUDES / LONGUEURS / LENGTHS							FONDO / PROFONDEUR / DEPTH	
<b>PARED / MURALE / WALL</b>								
1000	1200	1500	1700	2000	2200	2500	750 900 1100 1350	
<b>En un solo tramo</b> En une seule pièce In a single piece								<b>Medidas superiores, múltiplos de éstas</b> Mesures supérieures, multiples de ces Multiple of these for different lengths
<b>CENTRAL / CENTRALE / ISLAND</b>								
1200	1500	1700	2000	2200	2500		1400 2100 2400	
<b>En un solo tramo</b> En une seule pièce In a single piece								<b>Medidas superiores, múltiplos de éstas</b> Mesures supérieures, multiples de ces Multiple of these for different lengths

**Pared / Murale / Wall**

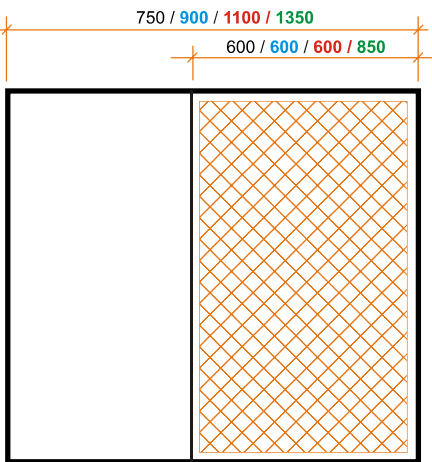


**Central / Centrale / Island**



1000 / 1200 / 1500 / 1700 / 2000 / 2200 / 2500

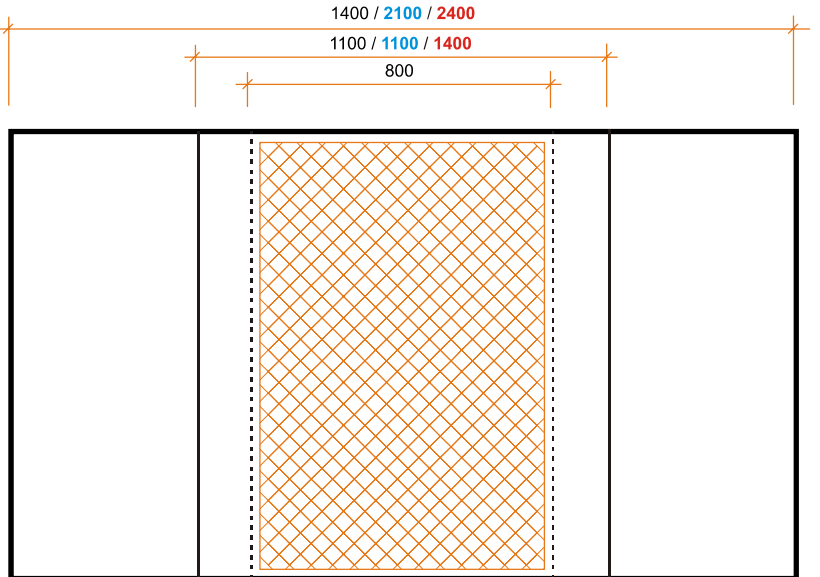
**Un solo tramo. Medidas superiores, múltiplos de éstas**  
 En une seule pièce. Mesures supérieures, multiples de ces  
 In a single piece. Multiple of these for different lengths



**Superficie disponible para el conexionado del conducto de extracción**  
 Surface disponible pour la connexion du conduit d'extraction  
 Available surface for the connection of the extraction duct

1200 / 1500 / 1700 / 2000 / 2200 / 2500

**Un solo tramo. Medidas superiores, múltiplos de éstas**  
 En une seule pièce. Mesures supérieures, multiples de ces  
 In a single piece. Multiple of these for different lengths



**Superficie disponible para el conexionado del conducto de extracción**  
 Surface disponible pour la connexion du conduit d'extraction  
 Available surface for the connection of the extraction duct