



174196

174221

174251

174276

174301

ESPAÑOL
Índice de contenido

1. Seguridad.....	98
1.1 Explicación de los símbolos	98
1.2 Indicaciones de seguridad.....	99
1.3 Utilización de acuerdo a su uso previsto	102
2. Informaciones generales	103
2.1 Responsabilidad del fabricante y la garantía.....	103
2.2 Protección de los derechos de autor	103
2.3 Declaración de Compatibilidad	103
3. Transporte, embalaje y almacenaje	104
3.1 Control de entregas.....	104
3.2 Embalaje	104
3.3 Almacenaje.....	104
4. Especificaciones técnicas	105
4.1 Datos técnicos	105
4.2 Presentación de las partes del dispositivo.....	106
4.3 Accesorios.....	107
4.4 Elementos de seguridad del aparato	108
5. Instalación y servicio	109
5.1 Instalación	109
5.2 Servicio.....	110
6. Limpieza y mantenimiento	115
7. Fallos posibles	119
8. Recuperación	120

Bartscher GmbH
 Franz-Kleine-Straße 28
 33154 Salzkotten
 Alemania

Tel.: +49 5258 971-0
 Fax: +49 5258 971-120
Asistencia técnica: +49 5258 971-197
www.bartscher.com



¡Antes de comenzar su utilización debe leer el manual de instrucciones y a continuación, guardarlo en un lugar seguro!

La presente manual de instrucciones describe la instalación del dispositivo, su servicio y su conservación, además sirve como fuente de información importante, así como de guía. El conocimiento y el cumplimiento de todas sus indicaciones de seguridad y servicio garantizan el trabajo correcto y seguro del dispositivo.

Asimismo se deben respetar todos los reglamentos locales de prevención de accidentes y los principios de seguridad e higiene del trabajo.

La manual de instrucciones constituye un elemento integral del dispositivo y se recomienda mantenerla en un sitio de fácil acceso, para que las personas que instalan, realicen trabajos de conservación y de servicio, o de limpieza del equipo tengan acceso permanente a ella.

Si entrega el dispositivo a una tercera persona, debe también entregarle este manual de instrucciones.

1. Seguridad

El dispositivo se ha fabricado conforme a principios técnicos actualmente reconocidos. Sin embargo, el dispositivo puede ser fuente de peligros si se utiliza de manera incorrecta o distinta para la cual ha sido diseñado.

Todas las personas que utilicen el dispositivo, deben respetar las recomendaciones e indicaciones contenidas en este manual de instrucciones.

1.1 Explicación de los símbolos

Las indicaciones de seguridad y los aspectos técnicos más importantes se han marcado con símbolos adecuados en la presente instrucción de servicio. Estas indicaciones hay que respetarlas absolutamente para evitar posibles accidentes, perjuicios para la salud y la vida, así como daños materiales.



¡PELIGRO!

Este símbolo indica un peligro directo, cuya consecuencia podría ser lesiones graves en el cuerpo o incluso la muerte.



¡ADVERTENCIA!

Este símbolo indica una situación peligrosa, que podría causar lesiones graves en el cuerpo o incluso la muerte.



¡ATENCIÓN!

Este símbolo indica la posible existencia de situaciones de riesgo que podrían ocasionar lesiones leves o daños, mal funcionamiento y/o deterioro del dispositivo.



¡INDICACIÓN!

Este símbolo indica consejos e información que debe respetar para que la utilización del dispositivo sea efectiva y sin fallos.

1.2 Indicaciones de seguridad

- El dispositivo no está indicado para el uso de personas (incluidos niños) con alguna disfunción física, sensorial o mental, o que no tengan la suficiente experiencia y/o conocimiento, a menos que estas personas estén bajo la supervisión de un adulto responsable de su seguridad o que hubieran recibido de él indicaciones de cómo debe ser utilizado el dispositivo.
- Los niños deben estar bajo supervisión para estar seguro de que no jueguen con el aparato ni lo arranquen.
- Durante el funcionamiento del dispositivo, **nunca** lo deje sin supervisión.
- No se debe permitir a los niños el acceso al material de embalaje, tales como sacos de plástico y espuma de poliestireno. **¡Riesgo de asfixia!**
- El dispositivo debe utilizarse exclusivamente en interiores.
- El aparato podrá usarse solo en estado técnico fiable y seguro para el uso. En caso de averías, desconecte el aparato de la alimentación (retire el enchufe de la red) y notifique al servicio.
- Los trabajos de mantenimiento y reparación deben ser realizados únicamente por técnicos cualificados empleando piezas de repuesto y accesorios originales. **¡No intente nunca reparar usted mismo el dispositivo!**

- Se prohíbe usar accesorios y piezas de repuesto no recomendadas por el fabricante. Su uso podría provocar situaciones peligrosas para el usuario, el dispositivo sufrir daños o causar perjuicios para la salud o vida de las personas, además se pierde la garantía.
- Sin la autorización del fabricante se prohíbe terminantemente realizar cualquier cambio o modificación del dispositivo, para así evitar riesgos de peligro y garantizar su funcionamiento óptimo.



¡PELIGRO! ¡Riesgo de choque eléctrico!

Con el fin de evitar los resultados del peligro, se deben seguir las siguientes precauciones de seguridad.

- No permitir que el cable de alimentación entre en contacto con fuentes de calor o cantos agudos. El cable de alimentación no debe colgar de la mesa ni de ningún otro tipo de tablero. Debe tener cuidado de que nadie pise el cable ni pueda tropezar con él.
- El cable de alimentación no puede estar doblado, aplastado ni enredado, siempre debe estar totalmente desenrollado. No colocar nunca el dispositivo u otros objetos sobre el cable de alimentación.
- No se debe cubrir el cable de alimentación. El cable de alimentación no debe encontrarse en la zona de trabajo y no debe sumergirse en agua u otros líquidos.
- El cable de alimentación debe ser revisado periódicamente para determinar si presenta algún daño. No utilice el aparato con el cable de alimentación dañado. Si el cable está dañado, deba encargarle al servicio técnico o a un técnico calificado su sustitución.

- El cable de alimentación se debe siempre desacoplar de la toma de corriente tirando únicamente del enchufe.
- No trasladar, mover ni levantar el dispositivo por el cable de alimentación.
- En ningún caso se debe abrir la carcasa del dispositivo. En el caso de modificar el circuito eléctrico o manipular el diseño eléctrico o mecánico existe el **riesgo de choque eléctrico**.
- Se prohíbe usar detergentes cáusticos y evite que el agua penetre el dispositivo.
- **No** se debe nunca utilizar el dispositivo con las manos húmedas o estando sobre una superficie mojada.
- Desconecte el aparato de la fuente de alimentación.
 - cuando el dispositivo no está siendo utilizado,
 - si durante su funcionamiento hay interferencias,
 - antes de limpiar el dispositivo.



¡ADVERTENCIA! ¡Riesgo de lesiones!

Con el fin de evitar los resultados del peligro, se deben seguir las siguientes precauciones de seguridad.

- Nunca introduzca la mano entre la manija empujadora con empuñadura y la hoja de corte o la placa móvil de grosor de corte, hasta que se encuentren completamente cerradas (colocar el regulador de grosor de corte a “0”).
- Durante el corte se deben mantener las manos lo más lejos posible de la hoja para evitar heridas por corte. Utilice la manija empujadora.
- ¡Para evitar lesiones debe emplear siempre la manija empujadora con empuñadura, con el fin de empujar el producto que se desee cortar hacia la placa móvil de grosor de corte!

1.3 Utilización de acuerdo a su uso previsto

La seguridad de explotación del dispositivo está garantizada únicamente si el dispositivo es utilizado de acuerdo a su uso previsto, de acuerdo con los datos contenidos en las instrucciones de empleo.

Todas las actividades técnicas, tales como el montaje y el mantenimiento, deben ser realizadas únicamente por personal cualificado.

El cortafiambres está indicado únicamente para cortar cortar los chorizo.



¡ATENCIÓN!

El uso del dispositivo de modo distinto para el cual ha sido diseñado está prohibido y se considerará como explotación incompatible.

No se admitirá ningún tipo de reclamación hacia el fabricante y/o sus representantes a título de daños surgidos por razones de una explotación inadecuada del dispositivo.

Todos los daños que surjan durante la explotación inadecuada del dispositivo serán responsabilidad única y exclusiva del usuario.

2. Informaciones generales

2.1 Responsabilidad del fabricante y la garantía

Todas las informaciones contenidas en estas instrucciones se han presentado conforme a los reglamentos vigentes, conocimientos actuales de fabricación e ingeniería y en base a nuestro conocimiento y experiencia de varios años.

Asimismo la traducción de la manual de instrucciones se ha realizado escrupulosamente. Sin embargo no nos hacemos responsables por errores eventuales en la misma.

La versión que decide es la manual de instrucciones anexada en idioma alemán.

En el caso de encargos de modelos especiales u opciones adicionales, así como en situaciones donde se aplican los conocimientos técnicos más recientes, el dispositivo entregado puede diferenciarse de las informaciones y figuras contenidas en la presente instrucción de servicio.



¡ATENCIÓN!

¡Antes de iniciar cualquier operación relacionada con el dispositivo, sobre todo antes de ponerlo en marcha, leer con atención las presentes instrucciones de uso!

El fabricante **no se hace responsable** de los daños y fallos derivados de:

- el incumplimiento de las instrucciones de uso y limpieza;
- el uso inapropiado;
- la introducción de cambios por el usuario;
- el uso de piezas de recambio no admitidas.

Nos reservamos el derecho de realizar cambios técnicos en el producto con el propósito de mejorar las propiedades utilizables del dispositivo.

2.2 Protección de los derechos de autor

La presente instrucción de servicio, así como los textos, dibujos, fotos y otros elementos que contiene están protegidos por derechos de autor. Sin la autorización escrita del fabricante se prohíbe estrictamente duplicar el contenido de la manual de instrucciones de cualquier forma y modo (también fragmentos), así como su utilización y/o el traspaso de su contenido a terceros. El quebrantamiento de lo anteriormente mencionado tendrá efectos de indemnización. Nos reservamos el derecho de reclamaciones posteriores.



¡INDICACIÓN!

Los datos, textos, dibujos, fotografías y otras descripciones de la presente instrucción están protegidos por las leyes en materia de derechos de autor y de propiedad industrial. Su uso ilegal será motivo de sanción jurídica.

2.3 Declaración de Compatibilidad



El dispositivo actualmente cumple las normas vigentes y las directrices de la Unión Europea. Esto está confirmado en la Declaración de Compatibilidad WE. A petición del cliente podemos enviar dicha Declaración de Compatibilidad WE.

3. Transporte, embalaje y almacenaje

3.1 Control de entregas

Tras la entrega, hay que revisar inmediatamente si el dispositivo está completo y si no sufrió daños durante el transporte. En caso de confirmar daños de transporte visibles no hay que aceptar el dispositivo, o bien recibirlo condicionalmente.

Los daños hay que detallarlos en los documentos de transporte / o en la lista de entrega del agente expedidor.

Los daños ocultos hay que comunicarlos directamente tras su confirmación, ya que las reclamaciones de indemnización sólo se pueden hacer dentro de los plazos de reclamación vigentes.

3.2 Embalaje

Rogamos no tirar el cartón del dispositivo. Puede ser útil para guardar el dispositivo durante mudanzas o al enviarlo a nuestro punto de servicio en caso de daños o averías del mismo. Antes del ponerlo en marcha retire todo el material externo e interno del empaque.



Durante la recuperación del embalaje hay que cumplir los reglamentos vigentes del país dado. Los materiales de empaque con propiedades de reuso hay que reciclarlos.

Por favor, revise si el dispositivo y los accesorios se encuentran en el juego. Si faltasen partes, rogamos contactar con nuestro Departamento de Servicio de Atención al Cliente.

3.3 Almacenaje

Se recomienda no abrir el embalaje hasta el momento de instalación del dispositivo, y durante el almacenamiento hay que ajustarse a las designaciones del modo de colocar y almacenar el embalaje.

Los dispositivos empacados hay que almacenarlos siempre conforme a las siguientes condiciones:

- no almacenar al aire libre,
- mantener en un sitio seco, proteger del polvo,
- proteger contra la acción agentes agresivos,
- proteger contra la luz solar,
- evitar sacudidas mecánicas,
- en caso de un almacenaje prolongado (por más de tres meses), controlar regularmente el estado de todas partes y el embalaje, si es necesario, renueve el dispositivo.

4. Especificaciones técnicas

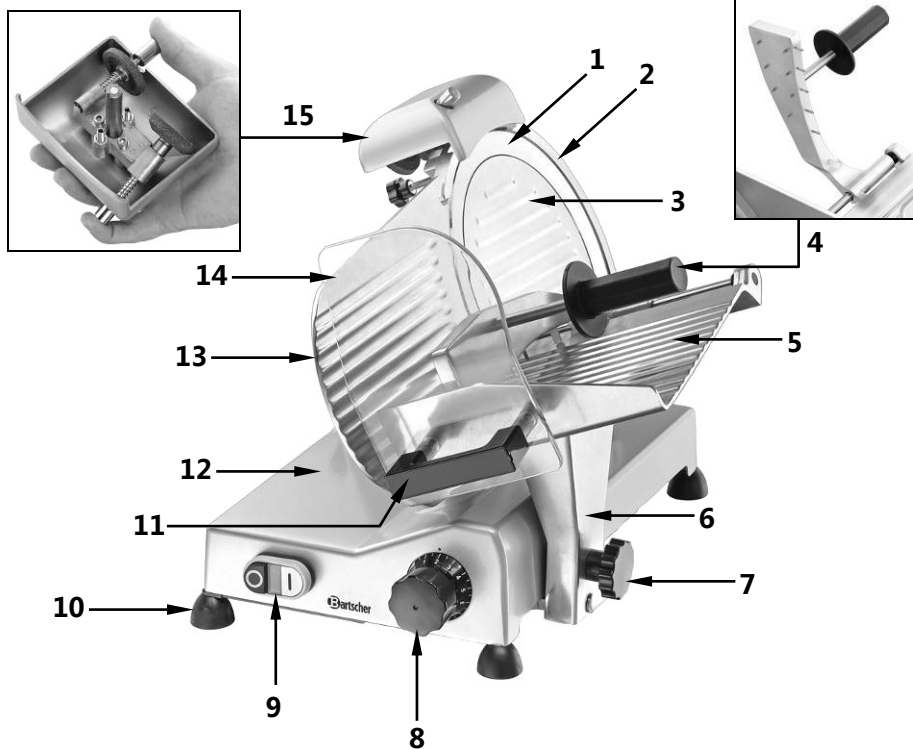
4.1 Datos técnicos

Nombre	Cortafiambres				
Código:	174196	174221	174251	174276	174301
Modelo:	195 Plus	220 Plus	250 Plus	275 Plus	300 Plus
Material:	aluminio, vidrio orgánico, plástico				
Fabricación:	<ul style="list-style-type: none"> ▪ Cortafiambres oblicuo / cortafiambres de alta potencia ▪ para: chorizo ▪ Carro: retirable (menos código 174196), 2 soportes ▪ Bandeja del carro ▪ Guía de rodajas ▪ con afilador ▪ Interruptor magnético ▪ Protección doble de la hoja de corte ▪ Índice de protección: IP33 ▪ Interruptor de alimentación con testigo ▪ Longitud de cable: 1,4 m 				
Potencia:	0,11 kW	0,13 kW	0,13 kW	0,13 kW	0,2 kW
Potencia y tensión de alimentación:	230 V 50 Hz				
Diámetro de la hoja de corte, Ø:	195 mm	220 mm	250 mm	275 mm	300 mm
Revoluciones de la hoja de corte:	277 rpm	191 rpm	190 rpm	190 rpm	186 rpm
Altura de corte (mm):	130	135	140	150	175
Longitud de corte (mm):	185	205	195	180	230
Grosor de corte (mm):	1–12	1–12	1–12	1–12	1–15
Medidas (mm):	an. 335 prof. 440 al. 340	an. 410 prof. 475 al. 360	an. 435 prof. 510 al. 385	an. 435 prof. 520 al. 385	an. 480 prof. 630 al. 461
Medidas:	11,2 kg	14,0 kg	14,75 kg	16,85 kg	20,8 kg

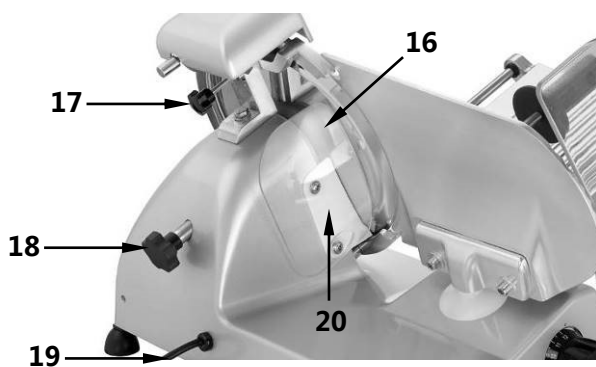
¡Se reserva el derecho de hacer cambios!

4.2 Presentación de las partes del dispositivo

Dib. 1



Dib. 2



Descripción de las dib. 1 + 2 en la página 106

- | | |
|---|---|
| 1 Hoja de corte | 11 Protección de la mano |
| 2 Anillo de seguridad de la hoja de corte | 12 Bandeja para el producto cortado |
| 3 Protector de la cuchilla | 13 Placa móvil de grosor de corte |
| 4 Manija empujadora con empuñadura | 14 Protección del producto |
| 5 Bandeja del carro | 15 Afilador |
| 6 Carro | 16 Guía de rodajas |
| 7 Manija de ajuste de posición del cursor (menos el modelo 195 Plus, código: 174196) | 17 Tornillo de fijación del afilador |
| 8 Regulador del grosor de corte | 18 Tornillo de fijación de la tapa de la hoja de corte |
| 9 Interruptor del aparato con testigo | 19 Cable de alimentación |
| 10 Pies (4) | 20 Dispositivo de seguridad de la hoja de corte |

4.3 Accesorios

(¡no incluidos en la entrega!)



Cuchilla, hoja corrugada

Material: acero duro cromado para pan

Adoptado al modelo:	195 Plus	220 Plus	250 Plus	275 Plus	300 Plus
Diámetro:	195 mm	220 mm	250 mm	275 mm	300 mm
Dimensiones [mm]	an. 195 prof. 195 al. 13	an. 220 prof. 220 al. 15	an. 250 prof. 250 al. 18	an. 275 prof. 275 al. 22	an. 300 prof. 300 al. 23
Medidas:	0,64 kg	0,67 kg	1,17 kg	1,47 kg	2,13 kg
Código:	174050	174052	174054	174056	174058



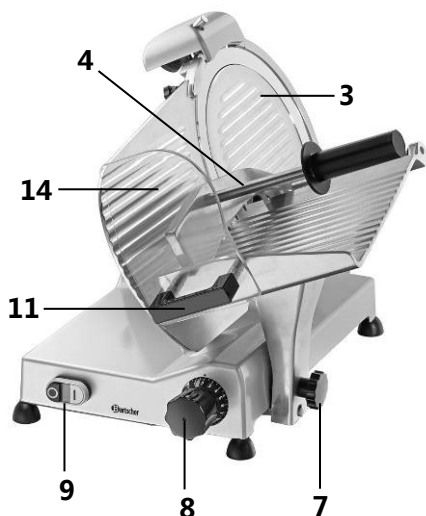
Cuchilla, revestimiento antiadherente

Material: acero noble revestido con teflón

Adoptado al modelo:	195 Plus	220 Plus	250 Plus	275 Plus	300 Plus
Diámetro:	195 mm	220 mm	250 mm	275 mm	300 mm
Dimensiones [mm]	an. 195 prof. 195 al. 13	an. 220 prof. 220 al. 15	an. 250 prof. 250 al. 18	an. 275 prof. 275 al. 22	an. 300 prof. 300 al. 23
Medidas:	0,64 kg	0,67 kg	1,17 kg	1,47 kg	2,13 kg
Código:	174051	174053	174055	174057	174059

4.4 Elementos de seguridad del aparato

Dib. 3



3 Protección de la hoja de corte;

4 Manija empujadora con empuñadura;

9 Encendido y apagado del aparato

(tras el corte de la corriente el aparato puede reiniciarse solo pulsando otra vez el botón blanco de **INICIO** en el interruptor del aparato);

14 Protección de las manos Manija empujadora con empuñadura (11).

Dispositivo de bloqueo del carro (Dib. 4).

(Modelos 174221, 175251, 174276, 174301; modelo 174196 – carro no retirable)

El carro puede desmontarse solo para la limpieza, cuando el regulador de grosor de corte está desenroscado fuera de la posición cero y el carro se retirará en dirección al regulador de grosor de corte.

Dib. 4



Afloje la manija de ajuste del carro. Si no es posible aflojarla por completo, vuelva a tirar el carro en el sentido de la manija de ajuste del carro hasta que el dispositivo de seguridad se engrane.

Afloje la manija de ajuste de la guía por completo y retire la guía del aparato tirándola hacia arriba.

Dib. 5



15 Afilador como protección superior de la hoja de corte;

En el dispositivo de afilado se encuentra un contacto magnético (a): el aparato trabaja solo con el afilador bien ajustado.

Si durante el trabajo se retira el afilador, el aparato se detiene. Una vez instalado el afilador de nuevo, el aparato no se enciende automáticamente, pero debe reiniciarse de nuevo con el botón interruptor **INICIO**.

5. Instalación y servicio

5.1 Instalación

Colocation

- Desembale el aparato y retire todos los materiales de envasado de acuerdo con la normativa medioambiental.



¡ATENCIÓN!

Nunca retire del aparato la placa identificativa y las etiquetas de advertencia.

- Colocar el aparato en una superficie plana y segura que soporte el peso del aparato y sea estable.
- Colocar el aparato a una altura de unos 80 cm.
- **Nunca** se debe colocar el aparato sobre una superficie inflamable.
- Colocar el aparato en un lugar con unas condiciones ambientales de entre +5 °C y +32 °C, con una humedad máxima del 70 %.
- Mantener una separación de otros aparatos y objetos para que el cortafiambres pueda ser utilizado sin problemas.

- Colocar el aparato de tal forma que la persona que lo emplee se encuentre derecha y segura ante el aparato y que tenga siempre a la vista el interruptor del aparato y el regulador de grosor de corte.
- El lugar de trabajo debe mantenerse **siempre** limpio, seco y ordenado.
- Debe colocar el dispositivo de tal forma que la toma de corriente se encuentre fácilmente accesible para, en caso de que fuera necesario, poder desenchufar el dispositivo rápidamente.

Conexión



¡PELIGRO! ¡Riesgo de choque eléctrico!

¡En el caso de una instalación incorrecta el dispositivo podría provocar daños!

Antes de comenzar la instalación debe comparar los datos de la red eléctrica local con los datos técnicos del dispositivo (ver tabla nominal). ¡Conectar el dispositivo únicamente con una conformidad plena!

- El circuito de la toma de corriente debe tener una protección de por lo menos 16 A. Conecte el aparato directamente a una toma de corriente individual con contactos de protección; no utilice ladrones ni enchufes múltiples.

5.2 Servicio

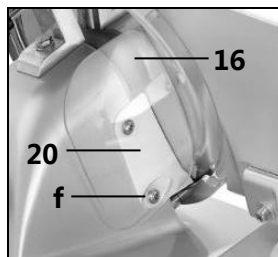


¡ATENCIÓN!

El aparato debe ser utilizado únicamente por personal debidamente capacitado, que esté familiarizado con las instrucciones de seguridad contenidas en las instrucciones de uso.

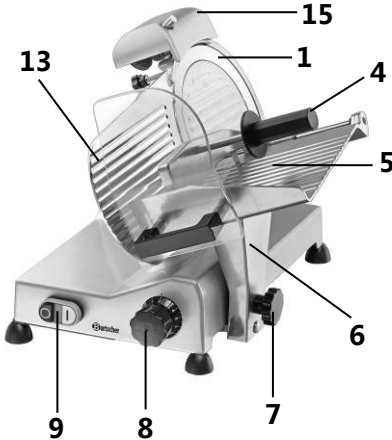
Antes de utilizar

- Antes del primer uso, el aparato y sus accesorios deben limpiarse bien, de acuerdo con lo indicado en el capítulo 6 “**Limpieza y mantenimiento**”.
- Instale la guía de rodajas adjunta (16).
- Para hacerlo, con un destornillador adecuado suelte el tornillo inferior (f) del dispositivo de seguridad de la hoja de corte instalado inicialmente (20) en la parte trasera del aparato.
- Con el tornillo suelto (f) fije la guía de rodajas (16) en el dispositivo de seguridad de la hoja de corte (20).



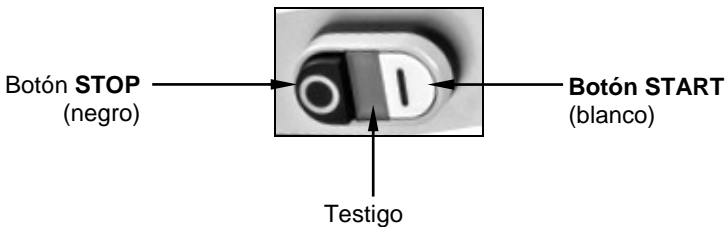
- Antes de poner en funcionamiento el aparato comprobar los siguientes puntos (**Dib. 6**):

Dib. 6



- el aparato se encuentra conectado a una toma de corriente individual con conexión a tierra;
- el carro (6) está bien fijado mediante la manija (7) de ajuste del carro;
- el movimiento de carro (6) – si no hay ningún obstáculo que lo bloquee y ningún objeto se encuentre en la bandeja del carro (5) ;
- la manija empujadora (4) se levanta y se baja sin ningún tipo de impedimento al moverla;
- la abertura de la placa móvil de grosor de corte (13) con el regulador de grosor de corte (8), girándolos en sentido horario y antihorario;
- el afilador (15) se encuentra montado adecuadamente en el aparato y se puede retirar sin dificultad del aparato.

Encendido y apagado del aparato



Dib. 7

Funcionamiento del aparato (Dib. 6, 7)

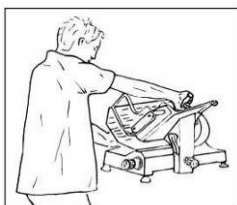
- Conecte el aparato a un enchufe individual con la toma de tierra.
- Para encender el aparato pulse el botón **START** (blanco) del interruptor del aparato (9). El testigo se enciende y parpadea durante el trabajo del aparato. Para comprobar el correcto funcionamiento del aparato, déjelo encendido **durante 2 - 3 minutos (sin cortar productos)**. Vuelva a encender el aparato con el botón **STOP** (negro) del interruptor del aparato (9).
- Coloque el regulador de grosor de corte (8) en la posición “0”.
- Suba la manija empujadora (4) y coloque los productos cortados en la bandeja del carro (5) de modo que se encuentre entre la placa móvil de grosor de corte (13) y la manija empujadora con empuñadura (4)



¡ADVERTENCIA! ¡Riesgo de lesiones!

¡Para evitar lesiones debe emplear siempre la manija empujadora con empuñadura (4), con el fin de empujar el producto que se desee cortar hacia la placa móvil de grosor de corte (13)!

- Ajuste **el grosor de corte**, colocando a tal efecto el regulador de grosor de corte (8) en la posición deseada.
- Para evitar accidentes, se debe tener una posición adecuada con el cortafiambres (**Dib. 8**). Coloque la mano derecha en la manija empujadora y a continuación coloque la mano izquierda al lado de la bandeja para el producto cortado (12) de forma que no se toque la hoja de corte; la posición del cuerpo en el lugar de trabajo debe ser vertical a la posición de trabajo.



Posición adecuada



Posición inadecuada

Fig. 8



¡ATENCIÓN! ¡Riesgo de lesiones!

¡No adoptar una posición en la que manos, dedos u otras partes del cuerpo puedan entrar en contacto con la hoja de corte!

- Encienda el aparato utilizando el botón blanco **START** de encendido del aparato (9).
- Lenta y uniformemente mueva el carro (6) en dirección a la hoja de corte (1), utilizando la manija empujadora con la empuñadura (4).
- Los mejores resultados de corte se consiguen presionando suavemente la empuñadura de la manija empujadora (4) en el sentido de la placa móvil de grosor de corte (13).
- Los productos que se desean cortar llegan a la hoja de corte (1), las rodajas cortadas se separan y caen a la bandeja (12), que se encuentra en la parte posterior de la placa móvil de grosor de corte (13).

- No está permitido retirar la manija empujadora con empuñadura (4), excepto en el caso de productos alimenticios de forma y tamaño no estándar.
- Al finalizar de cortar, coloque el carro (6) en la posición inicial, y el regulador de grosor de corte (8), vuelva a colocarlo en la posición "0".
- Apague en aparato utilizando el botón negro **STOP** de apagado del aparato (9). **Evitar el movimiento en vacío del aparato.**
- Ahora se pueden retirar los alimentos cortados de la bandeja.



¡ADVERTENCIA! ¡Riesgo de heridas por corte!
No utilice nunca el aparato con las manos húmedas o mojadas.

Nunca se deben introducir las manos entre la manija empujadora con empuñadura (4) y la hoja de corte (1) o la placa móvil de grosor de corte (13), hasta que se encuentren totalmente cerradas (el regulador de grosor de corte (8) se encuentra en la posición "0").

Durante el corte se deben mantener las manos lo más lejos posible de la hoja para evitar heridas por corte. Utilice la manija empujadora (4).



¡ATENCIÓN!

No utilice el aparato durante más de 15 minutos seguidos, para evitar el sobrecalentamiento del motor. Después de una breve pausa, el aparato puede volver a ponerse en funcionamiento.



¡INDICACIÓN!

Si el motor, mientras se cortan productos alimenticios muy secos (por ejemplo pan), comienza a bloquearse, se debe retirar el carro para evitar el sobrecalentamiento del motor y continuar después con el corte.

Afilado de la hoja de corte

- Si la superficie de corte de las rodajas está dentada o áspera y el proceso de corte comienza a ser difícil, se debe afilar la hoja de corte.
- Retire el enchufe de la toma de corriente y, antes de comenzar con el afilado, limpie los filos de la hoja utilizando alcohol para engrasar la hoja.

- Afloje el tornillo de fijación (a) del afilador (15) en la parte posterior del aparato (dib. 9).
- Retire el afilador (15) del aparato y gírelo por 180°.

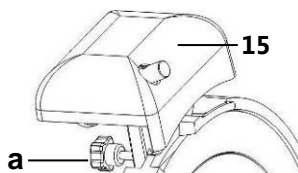


Fig. 9

- Coloque el afilador (15) en las guías dispuestas a tal efecto y gire el tornillo de fijación (a).
- Asegúrese de que la superficie del afilador se encuentra cerca de la cuchilla de la hoja. En caso contrario, corrija los ajustes de la hoja.
- Conecte el aparato a una toma de corriente individual y encienda el aparato utilizando el botón blanco **START**.

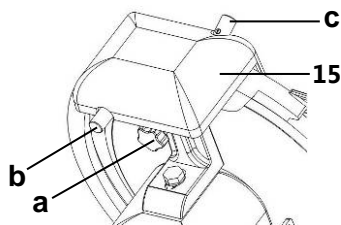


Fig. 10

- Mantenga pulsado el botón (b, dib. 10) de la afiladora en la parte posterior de la hoja de corte (1) y mantenga el aparato encendido durante unos 60 segundos, para que en la hoja se abra la rebaba.
- A continuación mantenga pulsados los botones (c) de la parte delantera y el botón (b) de la parte posterior de la afiladora durante unos 3 - 4 segundos al mismo tiempo para afilar la hoja y eliminar la rebaba. Deje de pulsar los botones al mismo tiempo.



¡ATENCIÓN!

No sobrepase el tiempo estimado de 3 - 4 segundos para evitar el afilado a cero.

- Apague el aparato con el botón negro **STOP** del interruptor (9) y compruebe si la hoja está bien afilada. Continúe con el afilado hasta que la hoja no esté lo suficientemente afilada.



¡ADVERTENCIA! ¡Riesgo de heridas por corte!

La hoja de corte está muy aguda. Tenga mucho cuidado al comprobar la hoja. ¡Durante el trabajo use guantes resistentes al corte que cumplan na norma DIN EN 388 de la clase 5!

- Al finalizar el afilado se deben limpiar el afilador y la hoja. El afilador se debe mantener siempre limpio para que funcione correctamente. Tenga en cuenta las instrucciones contenidas en el **punto 6 “Limpieza y mantenimiento”**.
- Coloque de nuevo el afilador en la posición inicial. Actúe de acuerdo con las instrucciones de montaje a la inversa.



¡ATENCIÓN!

Para que la hoja se encuentre en un estado óptimo, y se cumplan con la normas de seguridad, se deben cambiar si su tamaño se reduce en unos 5 - 7 mm. ¡Durante el trabajo use guantes resistentes al corte que cumplan na norma DIN EN 388 de la clase 5!

6. Limpieza y mantenimiento



¡ADVERTENCIA!

Antes de limpiar debe desconectar el dispositivo de la toma de corriente (¡desacoplar el enchufe!).

¡Nunca limpie el aparato con el chorro de agua bajo alta presión!

Procure que el agua no entre en el aparato.



¡ATENCIÓN!

Los elementos del aparato desmontables no deben limpiarse nunca en un lavavajillas.



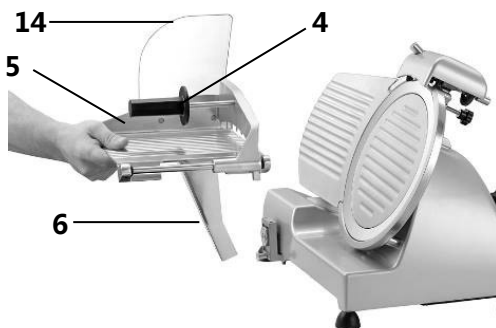
¡ATENCIÓN!

Durante los trabajos de mantenimiento y limpieza (una vez retirados los dispositivos de seguridad) compruebe todo por riesgos existentes. Antes de proceder a los trabajos de mantenimiento, retire el enchufe de la red y preste atención si el regulador de grosor de corte está en posición “0”.

- Todos los días, y en caso de necesidad más frecuentemente, se debe limpiar el aparato.
- Antes de limpiar, se debe desenchufar el aparato (¡desacoplar el enchufe!) y comprobar que el regulador del grosor de corte (8) se encuentra en la posición “0”.

- Mueva el carro (6) en el sentido del regulador del grosor de corte (8) (**dib. 10**).
- La limpieza de las partes del aparato que se encuentran en contacto con los productos alimenticios, deben ser limpiados con especial atención, con ayuda de un **detergente neutro**.
- Limpie teniendo en consideración las indicaciones en la parte inferior relativas a las diferentes partes del conjunto:

Carro y manija empujadora



Dib. 11

- Para limpiar retire el carro (6) del aparato.
- El carro puede desmontarse solo para la limpieza, cuando el regulador de grosor de corte está desenroscado fuera de la posición cero y el carro se retirará en dirección al regulador de grosor de corte.
- Afloje la manija de ajuste del carro. Si no es posible aflojarla por completo, vuelva a tirar el carro en el sentido de la manija de ajuste del carro hasta que el dispositivo de seguridad se engrane.
- Afloje la manija de ajuste del carro y retire el carro del aparato tirándolo hacia arriba.

¡ATENCIÓN! El modelo 174196 no tiene regulador de ajustes del carro. El carro del aparato no es retirable.

- Limpie el carro (6) con la protección (14), la bandeja del carro (5) y la manija empujadora con empuñadura (4) con agua tibia, un paño suave y un detergente neutro. Enjuague con agua limpia para eliminar los restos del agente limpiador.
- Seque bien las piezas lavadas antes de volver a instalarlas.

Hoja de corte y protección de la hoja de corte

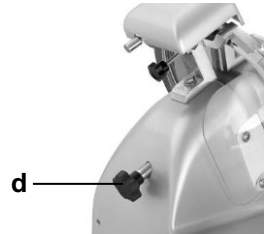


¡ADVERTENCIA! ¡Riesgo de heridas por corte!

¡La hoja de corte está muy afilada, en ningún caso toque la hoja de corte con las manos desnudas! Durante la limpieza de la hoja se deben usar guantes resistentes al corte que cumplan con la norma DIN EN 388 de la clase 5!

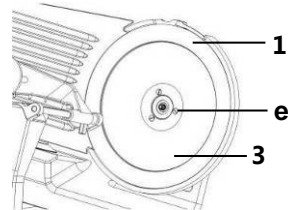
- Retirar el afilador del aparato. (**Dib. 9**).
- Para retirar la protección de la hoja de corte (3) para su limpieza, se debe aflojar el tornillo (**d**) de la parte posterior del aparato (**dib. 12**) y presionarlo en el sentido de la protección de la hoja.

Retirar la protección de la hoja.



Dib. 12

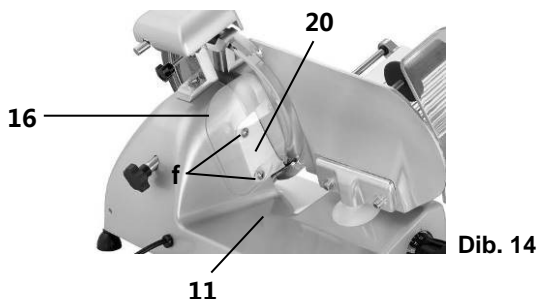
- Para retirar la hoja, aflojar los 3 tornillos de ajuste (**e**) utilizando un destornillador adecuado (**dib. 13**), retirando con cuidado la hoja.
- La protección de la hoja (**3**) y la hoja (**1**) se deben limpiar con agua tibia y un agente limpiador neutro. Use una esponja, un adecuado cepillo de limpieza o un paño suave. Enjuagar con agua limpia.



Dib. 13

- Limpie el anillo de seguridad de la hoja de corte (**2**) con agua tibia y una pequeña cantidad de detergente. Enjuague con agua limpia. Deje secar las piezas limpias o séquelas con un paño seco.
- Una vez hecha la limpieza vuelva a instalar la hoja de corte (**1**) en el aparato usando para ello 3 tornillos ajustables (**e**), la protección de la hoja de corte (**3**) por medio del tornillo (**d**) teniendo en cuenta la posición correcta.

Dispositivo de seguridad de la hoja de corte y la guía de rodajas (Dib. 14)



- Suelte el tornillo inferior (f) del dispositivo de seguridad de la hoja de corte (20) en la parte trasera del aparato. Quite la guía de rodajas (16). Suelte el tornillo superior (f) y quite el dispositivo de seguridad de la hoja de corte para limpiarlo (20).
- Limpie las piezas retiradas con agua tibia y un detergente neutro. Enjuague con agua limpia.

Bandeja para rodajas y carcasa (Dib. 14)

- Limpie la bandeja para rodajas (11) y la carcasa con un paño húmedo y suave con un detergente neutro.
- Seque las piezas lavadas.
- Al final vuelva a instalar el dispositivo de seguridad de la hoja de corte (20) y la guía de rodajas (16) con los tornillos (f).

Afinador (fig. 15)

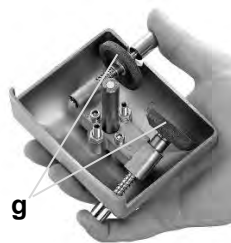
- Retire el afinador completo del aparato (Dib. 9).
- Al finalizar el afilado limpie el afinador (g) con un cepillo para limpieza empapada con alcohol.



¡ATENCIÓN!

Los elementos del aparato desmontables no deben limpiarse nunca en un lavavajillas.

- Nunca se deben utilizar para la limpieza agentes limpiadores químicos o cáusticos.
- Para evitar que se forme óxido **nunca** se debe limpiar el aparato con limpiadores del tipo AkoPads o estropajos metálicos.
- Utilice únicamente paños suaves y **nunca** emplee estropajos ásperos que puedan rayar la superficie del aparato.

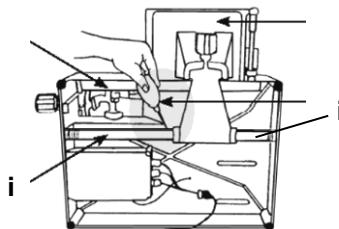


Dib. 15

Mantenimiento

Engrasado/lubricación regular

- El carro se debe lubricar regularmente con grasa para alimentos. Para ello, coloque el cortafiambres de lado y aceite los dos extremos del eje del carro (i) (**Dib. 16**). A continuación, mover el carro hacia delante y hacia atrás para distribuir uniformemente la grasa. El exceso de lubricante se debe retirar con un paño.



Dib. 16

7. Fallos posibles

En caso de problemas debe desenchufar el aparato de la toma de corriente eléctrica. En base a la tabla de la parte inferior debe comprobar si existe la posibilidad de eliminar los fallos antes de llamar al servicio técnico o contactar con el vendedor.

Problema	Causa	Eliminación
La hoja no corta o las rodajas están dentadas y/o tienen una forma no regular.	<ul style="list-style-type: none"> • La hoja no está afilada • La hoja se encuentra demasiado usada. 	<ul style="list-style-type: none"> • Afilarse la hoja (5.2 Servicio) • Cambiar la hoja
El afilado de la hoja no es satisfactorio.	<ul style="list-style-type: none"> • Afilador gastado 	<ul style="list-style-type: none"> • Cambiar el afilador
El afilador no funciona.	<ul style="list-style-type: none"> • Posición incorrecta • El afilador se encuentra sucio 	<ul style="list-style-type: none"> • Fijar el afilador correctamente (5.2. Servicio) • Limpiar el afilador
El carro no se desliza bien.	<ul style="list-style-type: none"> • Lubricación insuficiente del eje del carro 	<ul style="list-style-type: none"> • Engrasar el carro
El motor no funciona.	<ul style="list-style-type: none"> • Afilador mal instalado en el soporte. 	<ul style="list-style-type: none"> • Comprobar la instalación del afilador.

Si no se pueden eliminar los fallos de funcionamiento:

- no abrir la carcasa,
- informar al punto de atención al cliente o ponerse en contacto con el vendedor, indicando la siguiente información:
 - tipo de fallo de funcionamiento;
 - código y serie (ver placa de características en la parte trasera del dispositivo);
 - fecha de la compra.

8. Recuperación

Dispositivos antiguos



Los electrodomésticos están marcados con este símbolo. Está prohibido tirar a la basura electrodomésticos. Si no se puede utilizar más un aparato, el consumidor está obligado a entregarlo separadamente del resto de la basura en un punto de recogida del municipio.



¡INDICACIÓN!

Los electrodomésticos deben ser aprovechados y eliminados de forma profesional para evitar un impacto medioambiental.

- Desconecte el aparato de la corriente y corte el cable de alimentación.