

**IWL250D SW - IWL250D KU -  
IWL250D GO - IWL250D SI -  
IWL250D CHR**



**114273 - 114274 - 114275 -  
114278 - 114279**

Bartscher GmbH  
Franz-Kleine-Str. 28  
D-33154 Salzkotten  
Alemania

tel. +49 5258 971-0  
fax: +49 5258 971-120

**Línea de asistencia técnica:** +49 5258 971-197  
[www.bartscher.com](http://www.bartscher.com)



Diseño: 2.0

Fecha de elaboración: 2020-05-06

---

## Manual de instrucciones original

1	La seguridad.....	2
1.1	Descripción de las palabras claves de seguridad y peligro.....	2
1.2	Indicaciones de seguridad .....	3
1.3	Uso conforme a su destino .....	5
1.4	Uso no conforme a su destino .....	5
2	Información general.....	6
2.1	Responsabilidad y garantía .....	6
2.2	Protección de los derechos de autor.....	6
2.3	Declaración de conformidad .....	6
3	Transporte, embalaje y almacenamiento.....	7
3.1	Control de entregas .....	7
3.2	Embalaje.....	7
3.3	Almacenamiento .....	7
4	Especificaciones.....	8
4.1	Datos técnicos .....	8
4.2	Vista general de los subgrupos.....	9
4.3	Funciones del aparato .....	10
5	Instalación y servicio .....	11
5.1	Instalación.....	11
5.2	Manejo .....	12
6	Limpieza .....	13
6.1	Indicaciones de seguridad para la limpieza .....	13
6.2	Limpieza .....	14
7	Posibles fallos.....	14
8	Recuperación .....	14



**¡Antes de comenzar su utilización debe leer el manual de instrucciones y a continuación, guardarlo en un lugar accesible!**

Este manual de instrucciones incluye una descripción de la instalación del aparato, su uso y la conservación y es una fuente importante de información y una guía. El conocimiento de todas las indicaciones relativas a la seguridad y el funcionamiento contenidas en este manual será condición imprescindible para el funcionamiento correcto y seguro del aparato. Además, se aplican las regulaciones sobre prevención de accidentes, normas sobre prevención de riesgos laborales y regulaciones legales vigentes en materia de uso del aparato.

Antes de empezar a utilizar el aparato, y en particular antes de ponerlo en funcionamiento, lea este manual de instrucciones para evitar daños personales y materiales. Un uso indebido puede provocar daños.

Este manual de instrucciones es una parte integral del producto y debe conservarse junto con el dispositivo y estar disponible en todo momento. Al transferir el aparato, también es necesario proporcionar este manual de instrucciones.

ES

## 1 La seguridad

El aparato se ha fabricado conforme a los principios técnicos vigentes actualmente. Sin embargo, el aparato puede convertirse en una fuente de peligro si se utiliza de forma incorrecta o contraria a su destino. Todas las personas que utilicen el aparato deberán seguir la información indicada en este manual de instrucciones y respetar las indicaciones de SSL.

### 1.1 Descripción de las palabras claves de seguridad y peligro

Las indicaciones importantes sobre la seguridad y la información de advertencia están indicadas en este manual de instrucciones por medio de declaraciones de advertencia. Se deberán cumplir estrictamente estas indicaciones para evitar accidentes y daños a personas y cosas.



**¡PELIGRO!**

La palabra clave **PELIGRO** advierte sobre peligros que pueden provocar heridas graves o la muerte, si no se evitan.



### ¡ADVERTENCIA!

La palabra clave **ADVERTENCIA** advierte sobre peligros que pueden provocar heridas importantes, graves o la muerte, si no se evitan.



### ¡PRECAUCIÓN!

La palabra clave **PRECAUCIÓN** advierte sobre peligros que pueden provocar heridas leves o moderadas, si no se evitan.

### ¡ATENCIÓN!

La palabra clave **ATENCIÓN** indica un posible daño a la propiedad que puede ocurrir si no se siguen las instrucciones de seguridad.

### ¡AVISO!

El símbolo **INDICACIÓN** le familiariza al usuario con la información sucesiva y las indicaciones sobre la utilización del aparato.

## 1.2 Indicaciones de seguridad

### Corriente eléctrica

- Una tensión de la red demasiado alta o una instalación incorrecta pueden provocar una descarga eléctrica.
- Conecte el aparato solo cuando los datos de la placa de características correspondan a la tensión de la red.
- Para evitar cortocircuitos eléctricos, mantenga el aparato seco.
- Si durante el funcionamiento se producen fallos, desconecte inmediatamente el aparato de la fuente de alimentación.
- No toque la clavija del aparato con las manos mojadas.
- Nunca agarre el aparato si éste se ha caído en el agua. Desconecte inmediatamente el aparato de la fuente de alimentación.
- Solo personal o talleres especializados podrán reparar y abrir la carcasa del aparato.
- No lleve el aparato agarrándolo por cable de alimentación.
- No permita que el cable de alimentación entre en contacto con fuentes de calor y cantos agudos.
- No doble, presione ni ate el cable de alimentación.

- Siempre desenrolle completamente el cable de alimentación del aparato.
- No coloque nunca el aparato u otros objetos sobre el cable de alimentación.
- Para desconectar el aparato de la fuente de alimentación, siempre tire de la clavija.

### **Materiales inflamables**

- Nunca exponga el aparato a temperaturas altas, como p.ej. una estufa, horno, llamas abiertas, equipos para mantener el calor, etc.
- El aparato debe limpiarse con frecuencia para evitar el riesgo de incendio.
- No cubra el aparato con p.ej. el papel de aluminio o un paño de cocina.
- Para el uso correcto del aparato debe emplear solamente materiales adecuados y con una temperatura adecuada. Los materiales, productos alimenticios y restos de alimentos dentro del aparato pueden incendiarse.
- Nunca haga funcionar el aparato cerca de materiales inflamables, de combustión fácil tales como p.ej. gasolina, alcohol etílico, alcohol. La alta temperatura provoca la evaporación de estos materiales y, en consecuencia del contacto con las fuentes de ignición, puede ocurrir una explosión.
- En caso de incendio, desconecte el aparato de la fuente de alimentación, antes de tomar medidas de extinción adecuadas. Nunca apague el fuego con agua cuando el aparato esté conectado a la fuente de alimentación. Una vez apagado el fuego, garantice la entrada suficiente de aire fresco.

ES

### **Superficies calientes**

- La superficie del aparato se calienta durante el funcionamiento. Existe riesgo de quemaduras la alta temperatura se mantiene incluso tras la desconexión.
- No toque ninguna superficie caliente del aparato. Utilice los elementos de manipulación y agarraderos disponibles.
- Transporte y limpie el aparato solo cuando se haya enfriado por completo.
- Nunca rocíe la superficie caliente con agua fría ni con líquidos inflamables.

### **Uso solamente bajo supervisión**

- Utilice el aparato solamente bajo supervisión.
- Esté siempre en la cercanía directa del aparato.

### **Personal operativo**

- Este aparato no debe ser usado por personas (incluidos niños) con capacidades físicas, sensoriales o mentales limitadas, así como por personas con experiencia limitada y/o conocimientos limitados.

## La seguridad

---

- Los niños deben quedar bajo supervisión para estar seguro de que no jueguen con el aparato ni lo arranquen.

### Uso indebido

- El uso indebido o prohibido puede causar daños en el aparato.
- Debe utilizar el aparato solamente cuando su estado técnico no causa desconfianza en cuanto a la seguridad de su uso.
- Debe utilizar el aparato solamente cuando el estado técnico de los elementos de conexión no causa desconfianza en cuanto a la seguridad de su uso.
- Se puede utilizar el aparato solo cuando está limpio.
- Utilice únicamente repuestos originales. Nunca intente reparar el dispositivo usted mismo.
- Esta prohibido realizar modificaciones o cambios en el aparato.

### 1.3 Uso conforme a su destino

Esta prohibido cualquier uso del aparato para fines diversos y/o desviarse de su uso descrito a continuación, y se considera uso contradictorio a su uso previsto.

El uso conforme a lo previsto es el siguiente:

- Mantener calientes los alimentos.

ES

### 1.4 Uso no conforme a su destino

Un uso no conforme a su destino puede provocar daños a personas y objetos debido a una tensión eléctrica peligrosa, el fuego o alta temperatura. Con la ayuda del aparato, solo se puede llevar a cabo el trabajo que se describe en este manual.

## 2 Información general

### 2.1 Responsabilidad y garantía

Toda la información e indicaciones contenidas en este manual de instrucciones han sido elaboradas conforme a las disposiciones vigentes, los conocimientos actuales de fabricación e ingeniería, nuestros conocimientos y experiencia de varios años. En el caso de pedidos de modelos especiales u opciones adicionales, así como en situaciones donde se apliquen los conocimientos técnicos más recientes, en ciertas ocasiones, el aparato entregado podría diferenciarse de las explicaciones y figuras contenidas en este manual de instrucciones.

El fabricante no se hace responsable de los daños y fallos derivados de:

- incumplimiento de las indicaciones,
- uso no conforme a su destino,
- introducción de modificaciones técnicas por el usuario,
- uso de piezas de recambio no admitidas.

Nos reservamos el derecho de introducir modificaciones técnicas en el producto para mejorar el rendimiento del aparato y su desarrollo.

ES

### 2.2 Protección de los derechos de autor

Este manual de instrucciones y los textos, dibujos, fotografías y otros elementos contenidos en él están protegidos por los derechos de autor. Se prohíbe estrictamente la reproducción de cualquier forma y modo del contenido del manual de instrucciones (también de sus fragmentos), así como la utilización y/o la transmisión del contenido a terceros sin la autorización escrita del fabricante. Las infracciones de lo anterior serán sancionadas con indemnizaciones. Nos reservamos el derecho de presentar reclamaciones adicionales.

### 2.3 Declaración de conformidad

El aparato cumple con las normas vigentes actuales y las directrices de la Unión Europea. Lo anterior queda confirmado mediante la Declaración de Conformidad CE. En caso si la necesite, le enviaremos con mucho gusto una declaración de conformidad correspondiente.



## 3 Transporte, embalaje y almacenamiento

### 3.1 Control de entregas

Tras la recepción del producto, revise inmediatamente que el producto esté completo y que no haya sufrido daños durante el transporte. En el caso de detectar daños visibles causados durante el transporte, rechace el aparato o acéptelo de forma condicionada. Deje constancia del alcance de los daños en la documentación de transporte/albarán del transportista y presente una reclamación. Comuníquese inmediatamente los daños ocultos que descubra, ya que las reclamaciones de indemnización podrán presentarse solo dentro de los plazos de reclamación vigentes.

En el caso de que falte alguna pieza o accesorios, póngase en contacto con nuestro Servicio de Atención al Cliente.

### 3.2 Embalaje

No tire la caja del aparato. Puede ser útil para guardar el aparato durante mudanzas o al enviarlo a nuestro punto de servicio técnico en caso de posibles averías.

El embalaje y cada uno de los componentes han sido fabricados con materiales reciclables. En particular, son: películas y bolsas de plástico, envoltorio de cartón. Si desea reciclar el embalaje, respete las disposiciones vigentes de su país. Los materiales de embalaje adecuados para su reutilización deben ser reciclados.

ES

### 3.3 Almacenamiento

Mantenga el embalaje cerrado hasta el momento de la instalación del aparato y, durante el almacenamiento, respete las indicaciones en el exterior del embalaje relativas al modo de colocación y almacenamiento. Almacene el producto solo en las siguientes condiciones:

- en espacios cerrados
- en ambientes secos y libres de polvo
- lejos de los medios agresivos
- en lugares protegidos de la luz del sol
- en lugares protegidos de los choques mecánicos.

En caso de un almacenaje prolongado (por más de tres meses), controle regularmente el estado de todas las partes y el embalaje. Si es necesario, el embalaje debe ser reemplazado por uno nuevo.

## 4 Especificaciones

### 4.1 Datos técnicos

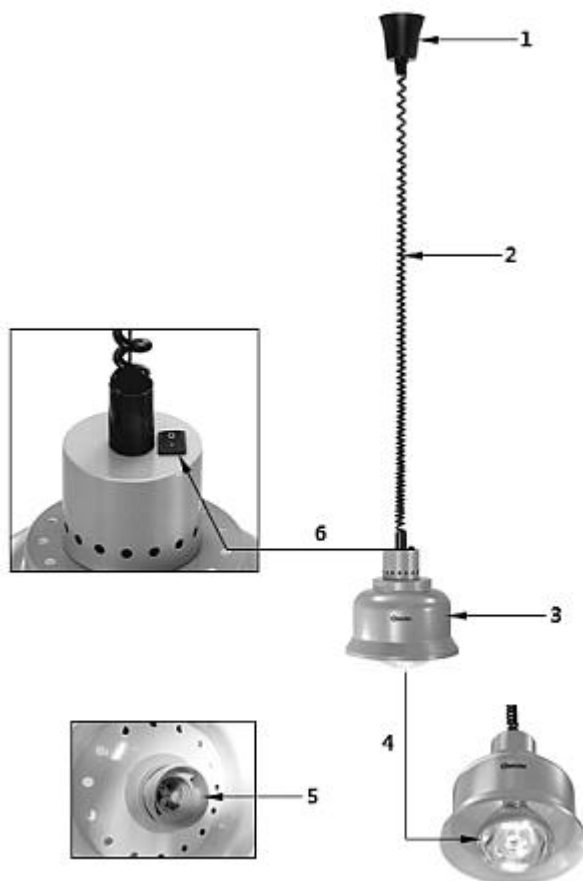
Denominación:	Lámpara de calentamiento				
Modelo:	IWL250D SW	IWL250D KU	IWL250D GO	IWL250D SI	IWL250D CHR
N.º de art.:	114273	114274	114275	114278	114279
Color:	Negro, mate	Cobre, brillante	Dorado, brillante	Plateado, mate	Plateado, brillante
Material:	acero inoxidable				
Portalámparas:	E27				
Longitud de cable de - a en mm:	650 - 1600				
Conexión a la red:	0,25 kW / 230 V / 50/60 HZ				
Medidas (an. x prof. x al.) en mm:	230 x 230 x 250				
Peso en kg:	1,0				

¡Se reserva el derecho de realizar modificaciones técnicas!

### Versión / propiedades

- Fijación al techo
- Tipo de fuente de calor: lámpara de infrarrojos
- Tipo de cable de alimentación: cable espiral
- Versión de cable de alimentación: sistema colgante regulable en altura
- Interruptor de encendido/apagado
- Reflector refrigerado de acero
- El set incluye:
  - 1 bombilla de infrarrojos (Philips Incandescent), color del vidrio: transparente
  - Material de conexión eléctrica

## 4.2 Vista general de los subgrupos



ES

1. Portacables
2. Cable en espiral
3. Reflector de acero
4. Lámpara de infrarrojos
5. Portalámparas
6. Interruptor de encendido/apagado

### Accesorios (¡no incluidos en la entrega!)



#### **Bombilla de infrarrojos IWL250D-W**

Material: vidrio, metal

Versión: infrarrojos, Philips Incandescent 230-250 V BR125, color del vidrio: transparente

Rosca: E27

Potencia y tensión de alimentación:

0,25 kW / 230-250 V / 50 Hz

Medidas: an. 125 x 125 x alt. 173 mm

Peso: 0,11 kg.

**N.º de art. 114277**



#### **Bombilla de infrarrojos IWL250D**

Material: vidrio, metal

Versión: infrarrojos, Philips Incandescent 230-250 V BR125, color del vidrio: rojo

Rosca: E27

Potencia y tensión de alimentación:

0,25 kW / 230-250 V / 50 Hz

Medidas: an. 125 x 125 x alt. 180 mm

Peso: 0,11 kg.

**N.º de art. 114271**

ES

## 4.3 Funciones del aparato

El sistema colgante ajustable en altura permite emplear el calor por infrarrojos de manera flexible, en función de las necesidades en cuanto a mantener calientes los alimentos.

### 5 Instalación y servicio

#### 5.1 Instalación



#### ¡PRECAUCIÓN!

**En el caso de instalación, colocación, servicio o mantenimiento incorrectos o un comportamiento impropio con el aparato, se pueden provocar daños personales o materiales.**

Solo un servicio técnico autorizado podrá efectuar el ajuste y la instalación, así como reparaciones, siguiendo la legislación vigente de dicho país.

#### Desembalaje / fijación

- Desembale el aparato y retire todos los elementos de embalaje externos e internos y las medidas de seguridad de transporte.



#### ¡PRECAUCIÓN!

#### ¡Riesgo de sofocación!

Imposibilite a los niños el acceso a los materiales de embalaje, tales como sacos de plástico y elementos de poliestireno extruido.

- Si en el aparato hay una película protectora, retírela. La película debe eliminarse lentamente para que no queden restos del pegamento. Elimine cualquier resto del pegamento con un disolvente apropiado.
- Tenga cuidado de no dañar la placa de características y las instrucciones de advertencia en el aparato.
- **Nunca** instale la lámpara de calentamiento en un entorno húmedo o mojado.
- Instale la lámpara de calentamiento en un lugar de fácil acceso para poder utilizarla en los casos que sea necesario mantener calientes los alimentos.
- Al instalar la lámpara de calentamiento, asegúrese de que las paredes, los tabiques, los muebles de cocina, los bordes decorativos, etc. adyacentes no estén hechos de materiales inflamables. De lo contrario, es necesario recubrirlos de material aislante ininflamable y resistente al calor.

**Durante la instalación, observe las regulaciones de protección contra incendios vigentes en el país de instalación.**

### Conexión a la electricidad

- Compruebe que los datos técnicos del aparato (ver placa de identificación) corresponden a los datos de la red eléctrica local.
- Conecte el aparato a una toma de corriente individual con un contacto de protección suficiente. No conecte la clavija a un ladrón.
- Coloque el cable de tal manera que nadie pueda pisarlo o tropezar con él.

## 5.2 Manejo

### Preparación para el uso

1. Antes de empezar a utilizar la lámpara de calentamiento, límpiela según las instrucciones del punto 6 “**Limpieza**”.
2. Enrosque la bombilla de infrarrojos suministrada al portabombillas.

### Encendido de la lámpara de calentamiento / mantener comida caliente



#### ¡PRECAUCIÓN!

#### ¡Riesgo de quemaduras!

**La superficie del reflector de aire ventilado de acero se calienta fuertemente durante el funcionamiento y permanece caliente durante bastante tiempo una vez apagado el aparato.**

Nunca toque las superficies calientes de la lámpara de calentamiento.

Antes de mover la lámpara de calentamiento, hay que dejar que se enfríe primero.

#### ¡INDICACIÓN!

**La lámpara de calentamiento sirve para mantener calientes los alimentos, no para calentarlos.**

1. Prepare los productos necesarios.
2. Coloque el plato con los alimentos caliente debajo de la lámpara.



3. Descienda la lámpara de calentamiento por medio del sistema colgante pendular a la altura requerida. Para ello sujete la lámpara por la parte superior del reflector de acero.
4. Mantenga un espacio de aproximadamente 30 cm entre el plato con los alimentos y la lámpara de calentamiento.

### INDICACIÓN:

**Solo con la distancia adecuada es posible mantener la temperatura ideal para servir platos calientes sin comprometer la calidad mediante cocción excesiva.**

5. Colocar el interruptor encendido/apagado en posición "I" para encender la lámpara de calentamiento.
6. Si la lámpara de calentamiento ya no se usa, coloque el interruptor de encendido/apagado en la posición "O".
7. Deje enfriar la lámpara de calentamiento.
8. Con el sistema colgante ajustable en altura, suba la lámpara de calentamiento previamente enfriada, agarrándola por la parte superior del reflector de acero.

ES

## 6 Limpieza

### 6.1 Indicaciones de seguridad para la limpieza

- Antes de limpiar, debe desconectar el aparato de la fuente de alimentación.
- Deje que el aparato se enfríe completamente.
- Vigile que no entre el agua en el aparato. Nunca sumerja el aparato en agua u otros líquidos durante la limpieza. No utilice un chorro de agua a presión para limpiar el aparato.
- Para limpiar el aparato no utilice ningunos objetos afilados o metálicos (cuchillo, tenedor, etc.). Los objetos punzantes pueden dañar el aparato y, en caso de contacto con los elementos conductores, provocar una descarga eléctrica.
- No utilice para la limpieza ningún producto abrasivo que contenga disolvente ni cáustico. Estos pueden dañar la superficie.

## 6.2 Limpieza

1. Limpie el aparato regularmente, al final de la jornada; si es necesario hágalo con más frecuencia.
2. Limpie el reflector de acero y el cable en espiral con un paño seco y suave o ligeramente humedecido.
3. En caso de suciedad más persistente, use un detergente suave.
4. Al final seque las superficies que se han limpiado con un paño de suave.

## 7 Posibles fallos


La siguiente tabla describe las posibles causas y métodos de eliminar fallos o errores que ocurren durante el uso del aparato. Si los fallos no se pueden corregir, póngase en contacto con el servicio técnico.

Fallo	Causa	Solución
La lámpara de calentamiento no funciona	El aparato no está conectado correctamente a la fuente de alimentación	Encargue el control de la conexión y su correcta realización a un electricista
	El fusible de tiempo ha disparado	
La lámpara de calentamiento no calienta	Bombilla de infrarrojos estropeada	Cambie la bombilla de infrarrojos
	Cable de conexión dañado	Póngase en contacto con el servicio técnico
	Interruptor de encendido/apagado estropeado	Póngase en contacto con el servicio técnico

ES

## 8 Recuperación

### Electrodomésticos

	<p>Los electrodomésticos están marcados con este símbolo. Los aparatos eléctricos deben desecharse y reciclarse de manera adecuada y respetuosa con el medio ambiente. Está prohibido tirar los aparatos eléctricos a la basura doméstica. Desconecte el aparato de la fuente de alimentación y retire el cable de conexión del aparato.</p>
-------------------------------------------------------------------------------------	----------------------------------------------------------------------------------------------------------------------------------------------------------------------------------------------------------------------------------------------------------------------------------------------------------------------------------------------

Los aparatos eléctricos deben llevarse a los puntos de recolección designados.