



n.	1	1
Ø mm	80	108
kW	3,5	7
kcal/h	3.009	6.020
Btu/h	11.942	23.884

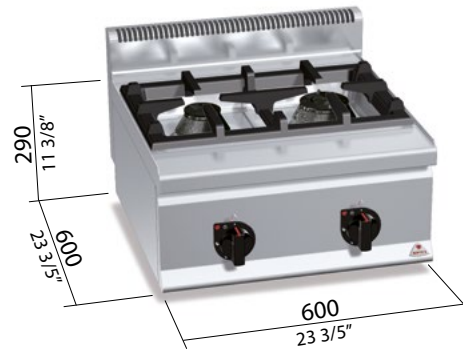


TOT

kW	10,5	
kcal/h	9.030	
Btu/h	35.826	



G30/G31	kg/h	0,83
G20	m ³ /h	1,11
G25	m ³ /h	1,29



STANDARD

Llama piloto / Chama piloto / Płomień pilotujący / Запальный огонь

OPTIONAL

7B/2 Recipiente fuegos de acero inoxidable / Bandeja de aço inox / Misa inox z palnikami / Контейнер для огня из нержавеющей стали

CARACTERÍSTICAS TÉCNICAS Y FUNCIONALES

Superficie de trabajo de acero inoxidable AISI 304.
 Quemadores garantizados de por vida totalmente de hierro fundido niquelado de corona individual y doble de alta potencia accionados por llave de válvula con termopar de seguridad y testigo piloto. Rejillas de hierro fundido.
 Cubeta extraíble para la máxima higiene y un fácil mantenimiento. Patas regulables.

CARACTERÍSTICAS TÉCNICAS E FUNCIONAIS

Superfície de trabalho de aço inox AISI 304.
 Queimadores com garantia vitalícia, realizados inteiramente com ferro fundido niquelado, com coroa simples e dupla de alta potência, accionados mediante torneira com válvula com termopar de segurança e luz piloto. Grelhas de ferro fundido.
 Bandeja removível para garantir a máxima higiene e para uma fácil manutenção. Pés reguláveis.

CHARAKTERYSTYKI TECHNICZNE I FUNKCJONALNE

Płaszczyzna robocza ze stali nierdzewnej AISI 304.
 Palniki z dożywotnią gwarancją, wykonane całkowicie z niklowanego żeliwa, z pojedynczą i podwójną koroną o dużej mocy, włączane zaworowym kranikiem, z termoparą awaryjną oraz płomieniem pilotującym. Ruszty z żeliwa.
 Wysuwany zbiorniczek zapewniający maksymalną higienę oraz łatwą konserwację. Nóżki nastawne.

ТЕХНИЧЕСКИЕ И ФУНКЦИОНАЛЬНЫЕ ХАРАКТЕРИСТИКИ

Рабочий стол из нержавеющей стали AISI 304.
 Горелки с пожизненной гарантией полностью из никелированного чугуна с одинарным и двойным венцом высокой мощности, включаемые краном, оснащенный клапаном, с предохранительной термолпарой и запальным огнем. Решетки из чугуна.
 Вынимаемые ванночки для обеспечения максимальной гигиеничности и легкости обслуживания.
 Регулируемые ножки.

G	conexión del gas / conexão do gás / podłączenie gazowe / газовое соединение	R 1/2 UNI ISO 7/1	kW 10,5
----------	--	-------------------	----------------

