

Mod. G7F2B Cod. 18701000

Mod. G7F2M Cod. 18701500

Mod. G7F2BP Cod. 18701100

Mod. G7F2MP Cod. 18701600

highpower

MACROS 700



n.	HIGH POWER		MAX POWER
	1	1	2
Ø mm	80	110	110
kW	3,5	7	7
kcal/h	3.010	6.020	6.020
Btu/h	11.942	23.884	23.884



TOT

kW	10,5	14
kcal/h	9.030	12.040
Btu/h	35.826	47.768



G30/G31	kg/h	0,83	1,10
G20	m³/h	1,11	1,48
G25	m³/h	1,29	1,72

STANDARD

7B/2 Recipiente fuegos de acero inoxidable / Bandeja de aço inox / Misa inox z palnikami / Контейнер для огня из нержавеющей стали

OPTIONAL

Parrillas de acero inoxidable / Grelhas de aço inox / Ruszty ze stali inox / Решетки из нержавеющей стали

1P DX Puerta con manija espesor 20/10 para los modelos con mueble / Porta com puxador espessura 20/10 para os modelos com móvel / Drzwiczki z klamką o grubości 20/10 dla modeli z obudową / Дверца со ручкой толщиной 20/10 для моделей со столом

CARACTERÍSTICAS TÉCNICAS Y FUNCIONALES

Plano de trabajo y paneles frontales de acero inoxidable AISI 304. Quemadores de larga duración enteramente en hierro fundido niquelado de simple y doble corona de alta potencia accionados por grifo valvulado con termpoar de seguridad e indicador luminoso piloto. Parrillas de hierro fundido. Bandejas extraíbles para la máxima higiene y para un fácil mantenimiento. Pies regulables.

CARACTERÍSTICAS TÉCNICAS E FUNCIONAIS

Superfície de trabalho e painéis dianteiros de aço inox AISI 304. Queimadores com garantia vitalícia, realizados inteiramente com ferro fundido niquelado, com coroa simples e dupla de alta potência, accionados mediante torneira valvulada com termpoar de segurança e luz piloto. Grelhas de ferro fundido. Bandeja removível para garantir a máxima higiene e para uma fácil manutenção. Pés reguláveis.

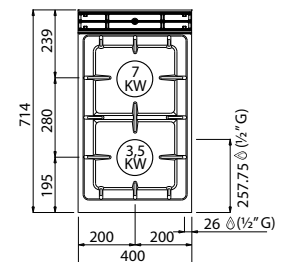
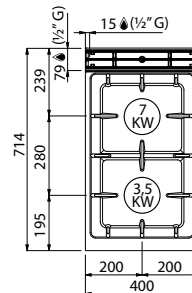
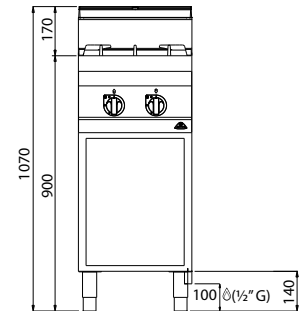
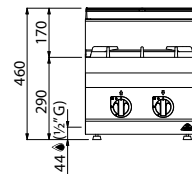
CHARAKTERYSTYKI TECHNICZNE I FUNKcjONALNE

Płazczyzna robocza i panele przednie wykonane ze stali nierdzewnej inox AISI 304. Palniki z dożywotnią gwarancją, wykonane całkowicie z niklowanego żeliwa, z pojedynczą lub podwójną koroną o dużej mocy, uruchamiane za pomocą pokrętki zaworowego z termpoarą oraz lampką kontrolną. Kratki z żeliwa. Wysuwane misy, w celu zachowania maksymalnej higieny i łatwiejszej konserwacji urządzenia. Nóżki nastawne.

ТЕХНИЧЕСКИЕ ХАРАКТЕРИСТИКИ И ОПИСАНИЕ

Поверхность и боковые панели выполнены из нержавеющей стали AISI 304. Газовые горелки большой мощности выполнены из никелированного чугуна и имеют пожизненную гарантию. Оснащены краном с клапаном, имеют предохранитель и пилотный датчик. Решетка выполнена из чугуна. Съемные контейнеры для обеспечения гигиены и легкости в эксплуатации. Версии имеют регулируемые ножки.

G conexión del gas / conexão a gás / podłączenie gazowe / газовое соединение R 1/2 UNI ISO 7/1 kW 10,5 High Power kW 14 Max Power



Hosteleria10.com

