

El sabor de la calidad en todo el mundo.



Gama Super-Automáticas Espresso

Tendencias Espresso



CAFÉ RECIEN TOSTADO Y MOLIDO

- Los consumidores quieren café a partir de granos frescos, recién tostados, que se muele al momento, llevando todo su aroma y sabor a la taza.

SU COFFEE-SHOP, EN CUALQUIER LUGAR

- Puede disfrutar su experiencia cafetera, en la oficina, en el hotel, en el hogar, etc.

ALTERNATIVA ECONÓMICA Y VERDE A LA CÁPSULA

- El “boom” de las cápsulas presenta 2 problemas: el precio elevado y la el impacto medio-ambiental.

CUALQUIERA PUEDE HACER UN FANTÁSTICO CAFÉ

- Los sistemas automáticos permiten disfrutar de un café, sin necesidad de conocimientos ni habilidades, tan solo apretando un botón.

NUEVAS MÁQUINAS, NUEVOS USOS, NUEVA SATISFACCIÓN

- La tecnología permite disponer de equipos fáciles de usar, limpiar, mantener, y que hacen un café delicioso, tan solo apretando un botón.

Gama Espresso *BRAVILOR BONAMAT*



SPRSO

Semi-Profesional
Para pequeños negocios

Doméstica
Máquina aspiracional, de alto valor percibido.



30
tazas/día



Autónoma, tanque 2 lit.



Cappuccinador incluido



Nevera leche fresca 1 lt. opcional



1 Molino para café en grano

Sego

Profesional
Para negocios medianos, oficinas y OCS, hoteles.



60
tazas/día



Conexión a red, opcional autónoma



Opcional: leche soluble / leche fresca



Nevera leche fresca, opcional



1 Molino para café en grano +
1 o 2 solubles

Esprecious

Profesional
Para negocios medianos, oficinas y OCS, hoteles.



120
tazas/día



Conexión a red, opcional autónoma



Opcional: leche soluble / leche fresca



Nevera leche fresca 7 lit., opcional



1 o 2 Molinos para café en grano +
1 o 2 solubles

**BRAVILOR
BONAMAT**

ESPRESSO



Espresso en entornos de alto volumen.
Para más de 100-150 tazas/día.

Esprecious



Target clientes:

Para grandes consumos:
Desde 150 tazas/día.



Oficinas XL



Hotel XL



Retail y Horeca

**BRIVILOR
BONAMAT**

Esprecious



Las posibilidades de la **Esprecious** de Bravilor son un conjunto de características que la diferencian



Moderna

Elegante

Tecnológica

Programable

Conectividad

User-friendly

Café supremo



Menú de productos Touch-screen



8 iconos
X 3 tamaños =
Hasta 24 productos !

Corto | Medio | Largo



Espresso

60ml café

Cappuccino

60ml café + 60ml leche + 60ml espuma

Latte Macchiato

60ml café + 120ml leche

Hot chocolate deluxe

80ml chocolate + 120ml leche

Pantalla capacitiva
Touchscreen 7"



Café Americano

150ml café

Café con leche

30ml café + 90ml leche

Hot chocolate

60 ml chocolate + 140 ml leche

Agua caliente

Dispensador de agua independiente

**BRIVILOR
BONAMAT**

Imagen y tecnología



Elegante Marco Iluminado

Seleccione el color de iluminación que mejor se ajuste a su imagen corporativa decoración.

Display personalizable

Podrá añadir su logo, marca de café, fondo de pantalla y video en modo stand-by.

Los iconos de cada producto son personalizables también.

Programación y Copy+Paste

Mediante una conexión USB, se pueden cargar imágenes, descargar y copiar+pegar programaciones.



Su interior, al detalle

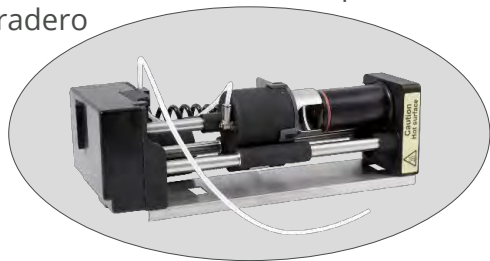


Granos de café

- tolva para un tipo de grano
- tolva dividida para dos tipos de grano

Pistón horizontal

- Fabricado en materiales de calidad para un uso duradero

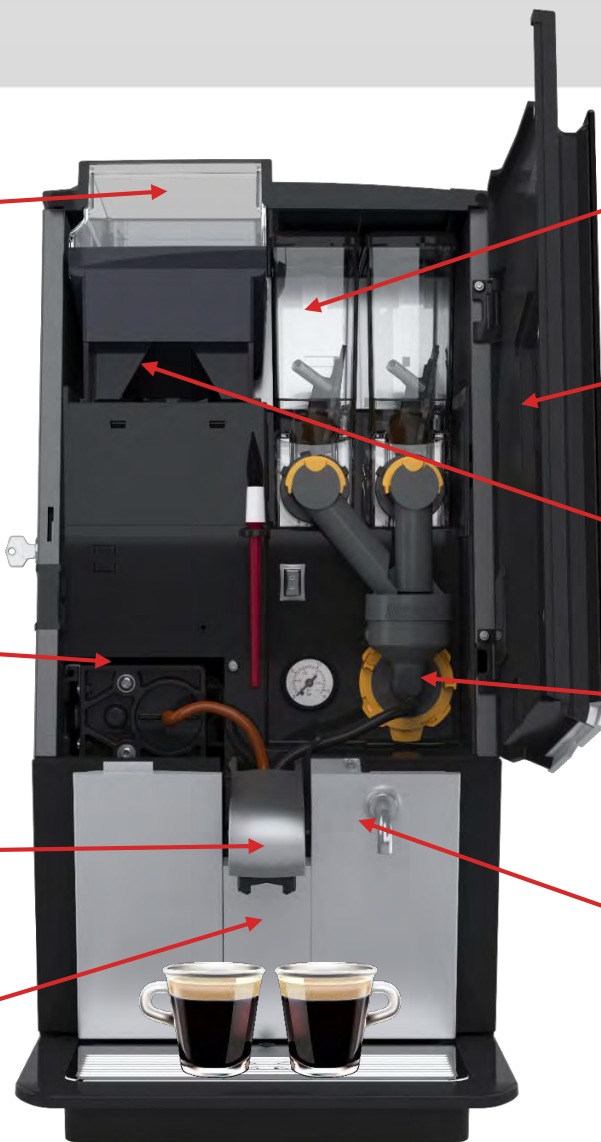


Surtidor de café

- Ajustable manualmente
- Altura: 60-130 mm

Salida Doble

- Sirva dos cafés a la vez



Ingredientes solubles

- Leche soluble
- Chocolate soluble
- Descafeinado soluble

Lector tarjeta SD

- Personalización de la máquina
- Fácil Exportación de programación

Molinillo de calidad

- Con muelas cerámicas

Sistema de mezcla patentado

- Recubrimiento suave (antiadherente) para un perfecto flujo de ingredientes

Agua caliente independiente

- Surtidor autónomo separado
- Altura: 135 mm

Versiones Esprecious - Soluble



Esprecious 11

1x Molino para un café grano
1x Ingrediente soluble
(Leche, descaf, cacao)



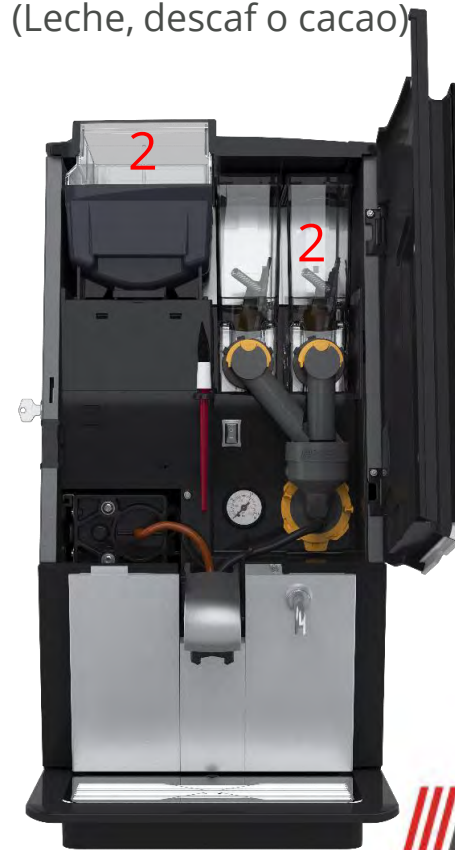
Esprecious 12

1x Molino para un café grano
2x Ingredientes solubles
(Leche, descaf o cacao)



Esprecious 22

2x Molinos dos cafés grano
2x Ingredientes solubles
(Leche, descaf o cacao)



Versiones Soluble + Leche Fresca



Esprecious 11L

- 1x Molino para un café en grano
- 1x Ingrediente soluble
- + Sistema FreshMilk



Esprecious 21 L

- 2x Molinos para dos cafés en grano
- 1x Ingrediente soluble
- + Sistema FreshMilk



Nevera FreshMilk



Contenedor de 7 lit.



Cappuccinador
(emuulsionador
de leche)

- Funciona directamente en combinación con el Esprecious 11L o 21
- Nevera profesional con compresor, con una caldera interna independiente, para asegurar potencia de calentamiento en entornos de volumen.
- Puede almacenar hasta 6 bricks de leche en su interior
- Dispensado mediante potente bomba peristáltica.
- Opcional: contenedor de 7 litros para entornos de lata demanda.

Accesorios



WHK calentador tazas

- Material: acero inoxidable oscuro
- Capacidad: 120 tazas en 3 niveles precalentados e independientes



Mueble soporte

Estanteria interior
Puede alojar garrafa y
contenedor de posos



Kit de cerradura



Tolva extendida

- 2 versiones, simple 1 café o partida 2 cafés
- Capacidad: simple 2,4 Kg o doble 2x 1,2 Kg.



Flojet

Sistema de alimentación
Hídrica externo,
conectado a garrafa o
contenedor.



Kit de connexion MDB

Para conectar a sistemas de pago y
conectividad



El sabor de la calidad en todo el mundo.

www.bravilor.es

**BRVILOR
BONAMAT**