

# ARMARIOS EN REFRIGERACIÓN O CONGELACIÓN

Serie 300 - ECO



TERMÓMETRO DIGITAL



PIES METÁLICOS NIVELABLES

REFRIGERACIÓN

+1°C  
+12°C  
Temperatura  
Funcionamiento

CONGELACIÓN

-18°C  
-22°C  
Temperatura  
Funcionamiento



CV-350 / MC-350 SILVER-DIGITAL



Modelo	Largo	Fondo	Altura	Volumen	Peso	Temperatura Trabajo	Potencia	Tensión   Freq.	Gas
MC-350 SILVER	600 mm	600 mm	1710 mm	255	58	+1° / +12°	210W	220V - 50 Hz	R-134-A
CV-350 SILVER	600 mm	600 mm	1710 mm	255	58	-18° / -22°	220W	220V - 50 Hz	R-134-A

### CARACTERÍSTICAS. MOD. REFRIGERACIÓN:

#### MC-350 SILVER

- Exterior: Skinplate gris silver
- Interior en plástico termoconformado
- Refrigeración estática con ventilador de apoyo
- 5 rejillas de varilla plastificada
- 6 niveles de carga
- Condensación estática en parrilla exterior
- Descongelación manual
- Termostato mecánico regulable
- Termómetro digital en frontal de la puerta
- Gas refrigerante: R134A
- 4 pies nivelables metálicos
- Aislamiento de 550mm inyectado en poliuretano libre de CFC's
- Sistema de drenaje de agua de descongelación
- Voltaje 220-240V / 1 / 50 Hz

### CARACTERÍSTICAS. MOD. CONGELACIÓN:

#### CV-350 SILVER

- Exterior: Skinplate gris silver
- Interior en plástico termoconformado
- Refrigeración estática
- 6 evaporadores en parrillas fijas
- 7 niveles de carga
- Condensación estática en parrilla exterior
- Descongelación manual
- Termostato mecánico regulable
- Termómetro digital en frontal de la puerta
- Gas refrigerante: R134A
- 4 pies nivelables
- Aislamiento de 650mm inyectado en poliuretano libre de CFC's
- Sistema de drenaje de agua de descongelación
- Voltaje 220-240V / 1 / 50 Hz

# ARMARIOS EN REFRIGERACIÓN O CONGELACIÓN

## Serie 430 - INOX



ACE-430 - INOX - REFRIGERACIÓN - DIGITAL

+1°C  
+8°C  
Temperatura  
Funcionamiento



ACE-430-N - INOX - CONGELACIÓN - DIGITAL

-18°C  
-22°C  
Temperatura  
Funcionamiento

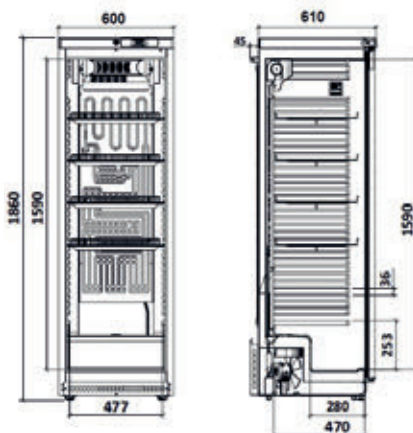


Modelo	Largo	Fondo	Altura	Volumen	Peso	Potencia	Tensión   Freq.	Consumo	Material	Estantes	Termostato	Gas
ACE-430	600 mm	610 mm	1860 mm	385	75 / 80	276W	230V - 50 Hz	350W	Inox	4	Digital	R-600A
ACE-430-N	600 mm	610 mm	1860 mm	385	75 / 80	310W	230V - 50 Hz	410W	Inox	6	Digital	R-290



Modelo	Clase Climática	Clase Energética
ACE-430	4	D
ACE-430-N	4	N.A.

Opcional: Cerradura  
" Estantes



### CARACTERÍSTICAS. MOD. REFRIGERACIÓN:

- Interior. PS blanco
- Exterior. Acero - Inox
- Frio ventilado
- Descongelación automática
- Puerta con retorno automático
- Puerta opaca, reversible
- Estantes móviles plastificados, 4 de 495x430mm
- 4 ruedas + 2 niveladores

### CARACTERÍSTICAS. MOD. CONGELACIÓN:

- Interior. PS blanco
- Exterior. Acero - Inox
- Frio estático
- Descongelación manual
- Estantes. 6 fijos de 495x380mm
- Puerta de retorno automático
- Puerta opaca, reversible
- 4 rodillos desplazamiento

# ARMARIOS DE PASTERÍA EN REFRIGERACIÓN O CONGELACIÓN



ARV-520 P / CVP 520 N



ARV-520 P / CVP 520 N



Modelo	EXTERIOR Largo x Fondo x Altura	INTERIOR Largo x Fondo x Altura	Capacidad Bruto/Neto	Peso	Potencia Frigó W/A	Tensión   Freq.	Temperatura Trabajo	Gas
ARV-520 P	650 x 870 x 1625 mm	495 x 740 x 1380 mm	490 / 450	80	262 / 1,2	220V - 50 Hz	+1° / +6°	R290
CVP 520 N	650 x 870 x 1625 mm	495 x 740 x 1380 mm	490 / 450	80	262 / 1,2	220V - 50 Hz	-18° / -22°	R290

**20 NIVELES PARA LATAS DE 400x600mm**

**REFRIGERACIÓN**

+1°C  
+6°C  
Temperatura  
Funcionamiento

**CONGELACIÓN**

-18°C  
-22°C  
Temperatura  
Funcionamiento

### CARACTERÍSTICAS GENERALES:

- Exterior en chapa blanca zincada a doble cara.
- Cámara interior en acero inox.
- 20 Juegos de guías para latas de 400 x 600.
- Condensación con motoventilador libre de mantenimiento.
- Refrigeración estática.
- Descongelación manual.
- Termómetro analógico. Termostato analógico (Excepto modelo **CVP 520 D**, Termostato Digital)
- Aislamiento de 65 mm inyectado en poliuretano libre CFC's
- 4 pies nivelables
- Gas refrigerante: R-290
- Voltaje 220-240 V / 1 / 50Hz

# ARMARIOS EN REFRIGERACIÓN O CONGELACIÓN

Serie 500 - INOX

MOD. Refrigeración GN 2/1 ó 600x400



+1°C  
+8°C  
Temperatura  
Funcionamiento



-18°C  
-22°C  
Temperatura  
Funcionamiento

EL MODELO  
**M-5-A-PO**  
REFRIGERACIÓN  
ÚNICO CON  
SISTEMA PARA  
UTILIZAR  
BANDEJAS  
**GN-2/1** O  
ESTANTES DE  
**600x400mm**

M-5-A-PO - Inox - Refrigeración - Digital

M-5-AN-PO - Inox - Congelación - Digital

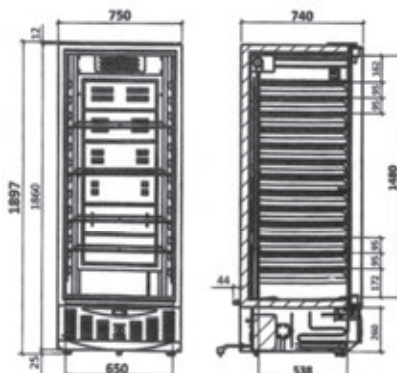


Modelo	Largo	Fondo	Altura	Volumen	Peso	Potencia	Tensión   Freq.	Consumo	Material	Estantes	Termostato	Gas
M-5-A-PO	750 mm	740 mm	1900 mm	540	92	276W	230V - 50 Hz	350W	Inox	4	Digital	R-600A
M-5-AN-PO	750 mm	740 mm	1900 mm	540	92	400W	230V - 50 Hz	560W	Inox	6	Digital	R-290



Modelo	Clase Climática	Clase Energética
M-5-A-PO	4	D
M-5-AN-PO	4	N.A.

Opcional:	
"	Cerradura
"	Estantes
"	Caja (Mod. CONGELACIÓN)



**CARACTERÍSTICAS. MOD. REFRIGERACIÓN:**

- Interior. PS blanco
- Exterior. Acero - Inox
- Frio ventilado
- Descongelación automática
- Puerta de retorno automático, opaca
- Estantes móviles plastificados, 4 en dotación de GN-2/1 o 600x400mm
- 4 ruedas + 2 niveladores

**CARACTERÍSTICAS. MOD. CONGELACIÓN:**

- Interior. PS blanco
- Exterior. Acero - Inox
- Frio estático
- Descongelación manual
- Estantes fijos de 650x510mm
- Puerta de retorno automático
- Puerta opaca
- 4 rodillos desplazamiento

**EL MODELO DE CONGELACIÓN.**

Capacidad - 7 cajas de 600x400x130mm

ARMARIOS EN REFRIGERACIÓN O CONGELACIÓN

# ARMARIOS ESPECIALES GASTRONORM - SERIE 600 EN CONGELACIÓN - GN-2/1

EN ESMALTADO BLANCO O ACERO INOX (750x750)



-18°C  
-22°C  
Temperatura  
Funcionamiento



GPN-600. PS BLANCO. DIGITAL

GPN-600. PI INOX. DIGITAL

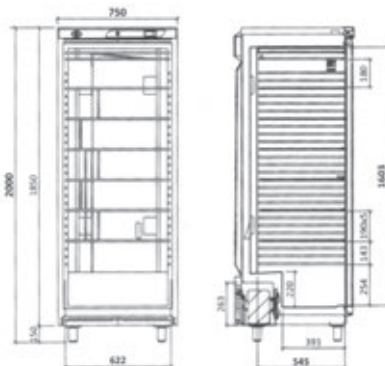


Modelo	Largo	Fondo	Altura	Volumen	Peso	Potencia	Tensión I Freq.	Consumo	Material	Estantes	Termostato	Gas
GPN-600-PS	750 mm	755 mm	1880 mm	520	100 / 116	400W	230V - 50 Hz	560W	Skinplate	6	Digital	R290
GPN-600-PI	750 mm	755 mm	1880 mm	520	100 / 116	400W	230V - 50 Hz	560W	Inox	6	Digital	R290



Modelo	Clase Climática	Clase Energética
GPN-600-PS	4	N.A.
GPN-600-PI	4	N.A.

**Opcional:** Kit de ruedas  
" Caja (300x500x170mm)  
" Kit de patas



### CARACTERÍSTICAS TÉCNICAS:

- Interior PS Blanco
- Exterior Chapa Plástica (Skinplate o Inox)
- Aislamiento 60mm Poliuretano Base de Agua
- Frio Estático
- Descongelación Manual
- Estantes Fijos. 6 GN 2/1 (650x510mm)
- Puerta Opaca
- Puerta con retorno automático
- 4 rodillos deslizables + 2 pies niveladores
- Cerradura incluida
- Cajas incluidas 14 en dotación
- Capacidad para 14 cajas

# ARMARIOS ESPECIALES GASTRONORM - SERIE 600 EN REFRIGERACIÓN - GN-2/1

EN ESMALTADO BLANCO O ACERO INOX (750x750)

 +1°C  
+8°C  
Temperatura  
Funcionamiento



GP-600. PS BLANCO. DIGITAL

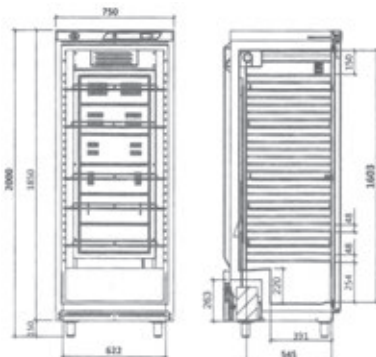


GP-600. PI INOX. DIGITAL



Modelo	Largo	Fondo	Altura	Volumen	Peso	Potencia	Tensión   Freq.	Consumo	Material	Estantes	Termostato	Gas
GP-600-PS	750 mm	755 mm	1880 mm	520	100 / 116	253W	230V - 50 Hz	380W	Skinplate	5	Digital	R600A
GP-600-PI	750 mm	755 mm	1880 mm	520	100 / 116	253W	230V - 50 Hz	380W	Inox	5	Digital	R600A

Modelo	Clase Climática	Clase Energética
GP-600-PS	4	N.A.
GP-600-PI	4	N.A.
<b>Opcional:</b>	Estantes UNIDAD	
"	Kit de ruedas	
"	Kit de patas	



### CARACTERÍSTICAS TÉCNICAS:

- Interior PS Blanco
- Exterior Chapa Plastificada (Skinplate o Inox)
- Aislamiento 60mm Poliuretano Base de Agua
- Frío Ventilado
- Descongelación Automática
- Estantes móviles plastificados. 5 GN 2/1 (650x530mm)
- Puerta Opaca
- Puerta con retorno automático
- 4 rodillos deslizables + 2 pies niveladores
- Cerradura incluida

ARMARIOS EN REFRIGERACIÓN O CONGELACIÓN

# ARMARIOS ATG-600-GN-2/1 INOX

## MOTOR SUPERIOR. EN REFRIGERACIÓN O CONGELACIÓN

+1°C  
+8°C  
Temperatura  
Funcionamiento

-18°C  
-22°C  
Temperatura  
Funcionamiento



ATG-600-C-INOX. CONGELACION. DIGITAL

ATG-600-R-INOX. REFRIGERACION. DIGITAL



Modelo	Largo	Fondo	Altura	Volumen	Peso	Potencia	Tensión   Freq.	Consumo	Material	Estantes	Termostato	Gas
ATG-600-R-INOX	750 mm	755 mm	2000 mm	560	100   116	258W	230V - 50 Hz	380W	Inox	5	Digital	R600A
ATG-600-C-INOX	750 mm	755 mm	2000 mm	560	100   116	400W	230V - 50 Hz	560W	Inox	7	Digital	R290

### CARACTERÍSTICAS MOD. CONGELACIÓN

- Interior PS Blanco. Exterior Inox
- Frío Estático
- Aislamiento 60mm Poliuretano Base de Agua
- Descongelación Manual
- Estantes fijos 6 GN 2/1 (650x510mm)

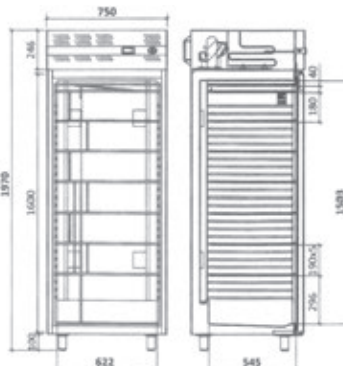
**LOS MODELOS DE CONGELACIÓN  
EVAPORADOR ESTÁTICO CON 7 ESTANTES FIJOS  
Y 14 CAJAS EN DOTACIÓN.**

### CARACTERÍSTICAS MOD. REFRIGERACIÓN

- Interior PS Blanco.
- Exterior Inox
- Frío Ventilado
- Aislamiento 60mm Poliuretano Base de Agua
- Descongelación Automática
- Estantes móviles plastificados 5 GN 2/1 (650x530mm)
- Puerta Opaca.
- Puerta con retorno automático
- 4 Pies Inox.
- 4 Rodillos desplazamiento

Modelo	Clase Climática	Clase Energética
ATG-600-R	4	N.A.
ATG-600-C	4	N.A.

- Opcional:**
- Cerradura
  - Estantes UNIDAD
  - Kit de ruedas
  - Caja de 300x500x170



# ARMARIOS EN REFRIGERACIÓN O CONGELACIÓN TOTAL INOX. EXTERIOR E INTERIOR - SERIE SNACK REFRIGERACIÓN VENTILADA

## REFRIGERACIÓN

### MODELO

DBF-600-C-2

DBF-1150-C-4

## CONGELACIÓN

### MODELO

DBN-600-C-2

DBN-1150-C-4



## CARACTERÍSTICAS:

Modelo	DBF-600-C2
Dimensión (mm)	600x700x2000
Volumen (L)	575
Temperatura (° C)	-2° C a +10° C
Puertas	2
Refrigerante	R134a
Compresor	1/4 Cv
Refrigeración	Ventilada



DBF-600-C-2

## CARACTERÍSTICAS:

Modelo	DBF-1150-C4
Dimensión (mm)	1200x700x2000
Volumen (L)	900
Temperatura (° C)	-2° C a +10° C
Puertas	4
Refrigerante	R134a
Compresor	3/8 Cv
Refrigeración	Ventilada



DBF-1150-C-4

## CARACTERÍSTICAS

### MODELOS CONGELACIÓN



Temperatura (° C)	-5° C a -18° C
Puertas	2 ó 4
Refrigerante	R404A
Refrigeración	Ventilada

## CARACTERÍSTICAS TÉCNICAS:

- Construidos en acero inoxidable exterior e interior.
- Compresor hermético ventilado.
- Evaporación automática.
- Aislamiento de poliuretano inyectado a alta presión.
- Control digital de temperatura.
- Puertas con dispositivo de retorno automático.
- Aparato tropicalizado.

## OPCIONAL: RUEDAS O PATAS