

## ARMARIOS EXPOSITORES. PUERTA CRISTAL REFRIGERACIÓN - SERIE DELTA

### MODELO

**DBQ-350-L REFRIGERACIÓN**

### CARACTERÍSTICAS GENERALES:

- Cabezal luminoso publicidad.
- Luz interior vertical.
- Puertas con cerradura.
- Termostato temperatura digital.
- Termómetro digital.
- Aislamiento de poliuretano inyectado libre de CFCs.
- Exterior acero galvanizado e interior. Revestido con PVC blanco atóxico.
- Estantes regulables en altura.
- Puerta de cristal termoaislante.
- Evaporación automática.

### CARACTERÍSTICAS TÉCNICAS:

| MODELO            | DBQ-350-L    |
|-------------------|--------------|
| Dimensión (mm)    | 580x605x1980 |
| Volumen (L)       | 350 Li.      |
| Temperatura (° C) | 2° C + 10° C |
| Puertas           | 1            |
| Refrigerante      | R-134a       |
| Consumo           | 350 W        |
| Evaporador        | Ventilado    |



DBQ-350-L

## ARMARIOS REFRIGERACIÓN DE DOBLE PUERTA CRISTAL - SERIE DELTA CON CABEZAL LUMINOSO PUBLICIDAD

| MODELO      | LARGO-FONDO-ALTO | PUERTAS      |
|-------------|------------------|--------------|
| DBQ-700-LSC | 1115x700x2000    | 2 CORREDERAS |
| DBQ-800-LS  | 1115x720x2000    | 2 DE LIBRO   |



DBQ-700-LSC

Puertas correderas de retorno automático

**PORTES PAGADOS**



DBQ-800-LS

### CARACTERÍSTICAS GENERALES:

- Cabezal luminoso.
- Luz interior vertical.
- Puertas con cerradura.
- Termostato temperatura digital.
- Termómetro digital.
- Aislamiento de poliuretano inyectado libre de CFCs.
- Exterior acero galvanizado e interior. Revestido con PVC blanco atóxico.
- Estantes regulables en altura.
- Puerta de cristal termoaislante.
- Evaporación automática.
- Evaporador ventilado.

| MODELO      | CONSUMO | CAPACIDAD | TEMPERATURA |
|-------------|---------|-----------|-------------|
| DBQ-700-LSC | 750 W   | 800 LTS.  | 2° - 10° C  |
| DBQ-800-LS  | 750 W   | 830 LTS.  | 2° - 10° C  |

# ARMARIOS DE CONGELACIÓN - PUERTA CRISTAL

Serie 430

CON CABEZAL LUMINOSO PUBLICIDAD O SIN CABEZAL LUMINOSO

 -18°C  
-22°C  
Temperatura  
Funcionamiento



ACV-430-SCA Inox - Digital



ACV-430-SC - Blanco - Digital



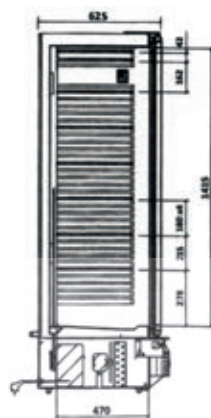
ACV-430-CC con cabezal - Blanco - Digital



| Modelo           | Largo  | Fondo  | Altura  | Volumen | Peso      | Potencia | Tensión   Freq. | Consumo | Material  | Estantes | Termostato | Gas   |
|------------------|--------|--------|---------|---------|-----------|----------|-----------------|---------|-----------|----------|------------|-------|
| ACV-430-SC       | 620 mm | 625 mm | 1860 mm | 385     | 106   122 | 400W     | 230V - 50 Hz    | 520W    | Skinplate | 6        | Digital    | R-290 |
| ACV-430-CC       | 620 mm | 625 mm | 2005 mm | 385     | 106   122 | 400W     | 230V - 50 Hz    | 520W    | Skinplate | 6        | Digital    | R-290 |
| ACV-430-SCA INOX | 620 mm | 625 mm | 1860 mm | 385     | 106   122 | 400W     | 230V - 50 Hz    | 520W    | Inox      | 6        | Digital    | R-290 |



| Modelo                     | Clase Climática | Clase Energética |
|----------------------------|-----------------|------------------|
| ACV-430-SC                 | 4               | N.A.             |
| ACV-430-CC                 | 4               | N.A.             |
| ACV-430-SCA INOX           | 4               | N.A.             |
| <b>Opcional:</b> Cerradura |                 |                  |



## CARACTERÍSTICAS: MOD. CONGELACIÓN:

### EVAPORADOR ESTÁTICO

### DE 6 ESTANTES FIJOS

- Temperatura de trabajo -18° / -22° C
- Puerta de vidrio doble con cámara de vacío
- Interior PS blanco
- Exterior chapa plastificada. Blanco o Inox
- Refrigerante R-290
- Descongelación manual
- Puerta con retorno automático
- 4 rodillos desplazamiento

# ARMARIOS EXPOSITORES - PUERTA CRISTAL - REFRIGERACIÓN CON CABEZAL LUMINOSO PUBLICIDAD O SIN CABEZAL LUMINOSO

Serie 430

Iluminación  
**LED**

 +1°C  
+8°C  
Temperatura  
Funcionamiento



ARV-430-SC - Inox - Digital

ARV-400-SC - Blanco - Analógico

ARV-430-CC con cabezal - Blanco - Digital



| Modelo          | Largo  | Fondo  | Altura  | Volumen | Peso      | Potencia | Tensión   Freq. | Consumo | Material  | Estantes | Termostato | Gas   |
|-----------------|--------|--------|---------|---------|-----------|----------|-----------------|---------|-----------|----------|------------|-------|
| ARV-400-SC      | 590 mm | 600 mm | 1820 mm | 340     | 106   122 | 276W     | 230V - 50 Hz    | 320W    | Skinplate | 5        | Digital    | R600A |
| ARV-430-CC      | 600 mm | 610 mm | 2005 mm | 385     | 106   122 | 276W     | 230V - 50 Hz    | 320W    | Skinplate | 5        | Digital    | R600A |
| ARV-430-SC INOX | 600 mm | 610 mm | 1860 mm | 385     | 106   122 | 276W     | 230V - 50 Hz    | 320W    | Inox      | 5        | Digital    | R600A |



| Modelo          | Clase Climática | Clase Energética |
|-----------------|-----------------|------------------|
| ARV-400-SC      | 4               | N.A.             |
| ARV-430-CC      | 4               | N.A.             |
| ARV-430-SC INOX | 4               | N.A.             |

Opcional: Cerradura  
" Estantes

Capacidad Botellas (33cl)  252-264

Capacidad Latas (33cl)  480-504

## CARACTERÍSTICAS TÉCNICAS:

- Interior PS Blanco
- Exterior Chapa Plástica (Blanco o Inox)
- Frío Ventilado
- Descongelación Automática
- Iluminación LED
- Estantes 5 plastificados
- Móviles de 495x530mm
- Puerta Vidrio - Aro Aluminio
- Puerta con retorno automático
- 4 Rodillos desplazamiento
- **TERMOSTATO ANALÓGICO - ARV-400**
- Modelos ARV-430 con termostato DIGITAL

ARMARIOS PUERTAS CRISTAL

# ARMARIOS CONSERVACIÓN CONGELADOS PUERTA CRISTAL

Serie 500 | 6 ESTANTES FIJOS  
(para 7 cajas de 600x400x130 mm)



MM 5 N PV - Blanco. Digital

 -18°C  
-22°C  
Temperatura  
Funcionamiento

Illuminación  
**LED**



MM 5 A N PV - Inox. Digital

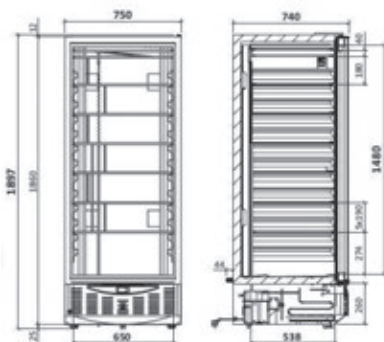


| Modelo      | Largo  | Fondo  | Altura  | Volumen | Peso      | Potencia | Tensión   Freq. | Consumo | Material  | Estantes | Termostato | Gas  |
|-------------|--------|--------|---------|---------|-----------|----------|-----------------|---------|-----------|----------|------------|------|
| MM 5 N PV   | 750 mm | 740 mm | 1897 mm | 520     | 106   122 | 400W     | 230V - 50 Hz    | 560W    | Skinplate | 6        | Digital    | R290 |
| MM 5 A N PV | 750 mm | 740 mm | 1897 mm | 520     | 106   122 | 400W     | 230V - 50 Hz    | 560W    | Inox      | 6        | Digital    | R290 |



| Modelo      | Clase Climática | Clase Energética |
|-------------|-----------------|------------------|
| MM 5 N-PV   | 4               | N.A.             |
| MM 5 A N-PV | 4               | N.A.             |

Opcional:  
" Cerradura  
" Caja  
" Kit de ruedas



### CARACTERÍSTICAS TÉCNICAS:

- Interior PS Blanco
- Exterior Chapa Plástica (Blanco o Inox)
- Frío Estático
- Descongelación Manual
- Iluminación LED
- Estantes 6 de 650x510mm Fijos
- Capacidad para 7 cajas de 600x400x130mm
- Puerta Vidrio - Aro Aluminio
- Puerta con retorno automático
- 4 Rodillos desplazamiento

# ARMARIOS DE REFRIGERACIÓN - PUERTA CRISTAL

Serie 500 | GN 2/1 ó 600x400



MM 5 PV - Blanco. Digital

+1°C  
+8°C  
Temperatura  
Funcionamiento

Iluminación  
**LED**

ÚNICO CON  
SISTEMA  
PARA  
UTILIZAR  
BANDEJAS  
GN-2/1 O  
ESTANTES DE  
600x400mm



MM 5 A PV - Inox. Digital

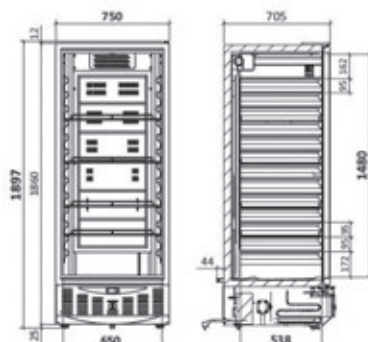


| Modelo    | Largo  | Fondo  | Altura  | Volumen | Peso      | Potencia | Tensión   Freq. | Consumo | Material  | Estantes | Termostato | Gas   |
|-----------|--------|--------|---------|---------|-----------|----------|-----------------|---------|-----------|----------|------------|-------|
| MM 5 PV   | 750 mm | 740 mm | 1897 mm | 540     | 106   122 | 253W     | 230V - 50 Hz    | 380W    | Skinplate | 4        | Digital    | R600A |
| MM 5 A PV | 750 mm | 740 mm | 1897 mm | 540     | 106   122 | 253W     | 230V - 50 Hz    | 380W    | Inox      | 4        | Digital    | R600A |



| Modelo    | Clase Climática | Clase Energética |
|-----------|-----------------|------------------|
| MM 5 PV   | 4               | N.A.             |
| MM 5 A PV | 4               | N.A.             |

Opcional:  
" Cerradura  
" Estantes  
" Kit de ruedas



## CARACTERÍSTICAS TÉCNICAS:

- Interior PS Blanco
- Exterior Chapa Plastificada (Blanco o Inox)
- Frío Ventilado
- Descongelación Automática
- Iluminación LED
- Estantes móviles plastificados 4 GN 2/1 o 600x400 en dotación
- Puerta Vidrio - Aro Aluminio
- Puerta con retorno automático
- 4 Rodillos desplazamiento

# ARMARIOS ESPECIALES GASTRONORM - SERIE 600 PUERTA CRISTAL - EN CONGELACIÓN



**GN-2/1**  
**EN ESMALTADO**  
**BLANCO O**  
**ACERO INOX**  
**(750x750)**

 **-18°C**  
**-22°C**  
Temperatura  
Funcionamiento

Iluminación  
**LED**



**GPN-600. PV BLANCO. DIGITAL**

**GPN-600. PVI INOX. DIGITAL**



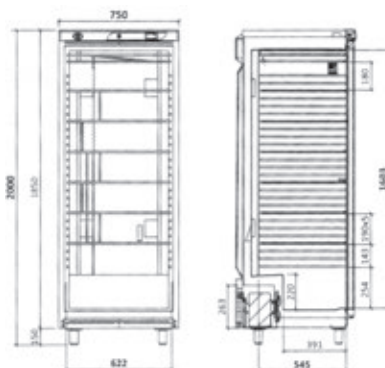
| Modelo             | Largo  | Fondo  | Altura  | Volumen | Peso | Potencia | Tensión   Freq. | Consumo | Material  | Estantes | Termostato | Gas  |
|--------------------|--------|--------|---------|---------|------|----------|-----------------|---------|-----------|----------|------------|------|
| <b>GPN-600-PV</b>  | 750 mm | 755 mm | 1880 mm | 520     | 120  | 400W     | 230V - 50 Hz    | 560W    | Skinplate | 6        | Digital    | R290 |
| <b>GPN-600-PVI</b> | 750 mm | 755 mm | 1880 mm | 520     | 120  | 400W     | 230V - 50 Hz    | 560W    | Inox      | 6        | Digital    | R290 |



| Modelo             | Clase Climática | Clase Energética |
|--------------------|-----------------|------------------|
| <b>GPN-600-PV</b>  | 4               | N.A.             |
| <b>GPN-600-PVI</b> | 4               | N.A.             |

**Opcional:**

|                        |
|------------------------|
| Kit de ruedas          |
| ” Caja (300x500x170mm) |
| ” Kit de patas         |



### CARACTERÍSTICAS TÉCNICAS:

- Interior PS Blanco
- Exterior Chapa Plastificada (Skinplate o Inox)
- Aislamiento 60mm Poliuretano Base de Agua
- Frío Estático
- Descongelación Manual
- Iluminación LED
- Estantes Fijos. 6 GN 2/1 (650x510mm)
- Puerta Vidrio
- Puerta con retorno automático
- 4 rodillos deslizadores + 2 pies niveladores
- Cerradura incluida
- Cajas no incluidas
- Capacidad para 13 cajas

# ARMARIOS ESPECIALES GASTRONORM - SERIE 600 PUERTA CRISTAL - EN REFRIGERACIÓN



**GN-2/1**  
**EN ESMALTADO**  
**BLANCO O**  
**ACERO INOX**  
**(750x750)**

 **+1°C**  
**+8°C**  
Temperatura  
Funcionamiento

Iluminación  
**LED**



**GP-600. PV BLANCO. DIGITAL**

**GP-600. PVI INOX. DIGITAL**



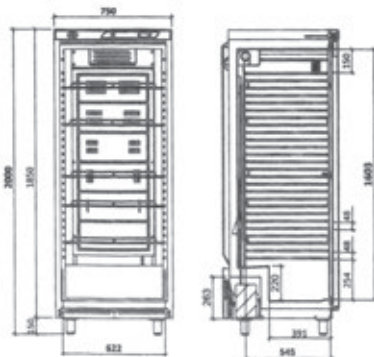
| Modelo     | Largo  | Fondo  | Altura  | Volumen | Peso      | Potencia | Tensión   Freq. | Consumo | Material  | Estantes | Termostato | Gas  |
|------------|--------|--------|---------|---------|-----------|----------|-----------------|---------|-----------|----------|------------|------|
| GP-600-PV  | 750 mm | 755 mm | 1880 mm | 520     | 100 / 116 | 253W     | 230V - 50 Hz    | 380W    | Skinplate | 5        | Digital    | R290 |
| GP-600-PVI | 750 mm | 755 mm | 1880 mm | 520     | 100 / 116 | 253W     | 230V - 50 Hz    | 380W    | Inox      | 5        | Digital    | R290 |



| Modelo     | Clase Climática | Clase Energética |
|------------|-----------------|------------------|
| GP-600-PV  | 4               | N.A.             |
| GP-600-PVI | 4               | N.A.             |

**Opcional:**

|   |               |
|---|---------------|
| " | Estantes      |
| " | Kit de ruedas |
| " | Kit de patas  |



### CARACTERÍSTICAS TÉCNICAS:

- Interior PS Blanco
- Exterior Chapa Plástica (Skinplate o Inox)
- Aislamiento 60mm Poliuretano Base de Agua
- Frío Ventilado
- Descongelación Automática
- Iluminación LED
- Estantes móviles plastificados. 5 GN 2/1 (650x530mm)
- Puerta Vidrio
- Puerta con retorno automático
- 4 rodillos deslizadores + 2 pies niveladores
- Cerradura incluida

# ARMARIOS EXPOSITORES DE DOBLE PUERTA DE CRISTAL. SERIE - 800 LUX

+1°C  
+8°C  
Temperatura  
Funcionamiento



ARV 800 - BLANCO - DIGITAL

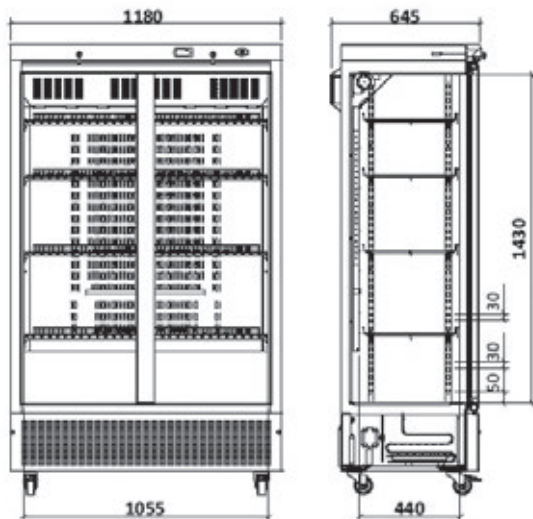


ARV 800 - INOX - DIGITAL

Iluminación  
**LED**



| Modelo         | Largo   | Fondo  | Altura  | Volumen | Peso      | Potencia | Tensión   Freq. | Consumo | Estantes | Termostato | Gas  |
|----------------|---------|--------|---------|---------|-----------|----------|-----------------|---------|----------|------------|------|
| ARV 800-BLANCO | 1180 mm | 645 mm | 2000 mm | 745     | 140 / 160 | 430W     | 230V - 50 Hz    | 495W    | 4        | Digital T  | R290 |
| ARV 800-INOX   | 1180 mm | 645 mm | 2000 mm | 745     | 140 / 160 | 430W     | 230V - 50 Hz    | 495W    | 4        | Digital T  | R290 |



MEDIDAS INTERIORES

| Modelo         | Clase Climática | Clase Energética |
|----------------|-----------------|------------------|
| ARV 800-BLANCO | 4               | N.A.             |
| ARV 800-INOX   | 4               | N.A.             |

Opcional: Estante plastificado

### CARACTERÍSTICAS TÉCNICAS:

#### ARV 800 BLANCO - ARV 800 INOX

- Medidas interiores (mm): 1055 (ancho) x 440 (fondo) x 1430 (alto)
- Interior chapa plastificada (Skinplate) Blanco o Inox
- Exterior chapa plastificada (Skinplate) Blanco o Inox
- Aislamiento 50mm Poliuretano Base de Agua
- Frío ventilado
- Descongelación automática
- Iluminación LED
- Estantes móviles Plastificados. 4 x (1050x413mm)
- 2 Puertas de Cristal - Aro PVC, con retorno automático
- 2 Ruedas con freno y 2 ruedas sin freno
- 2 Cerraduras incluidas



# ARMARIOS DE REFRIGERACIÓN EXPOSITORES - SERIE PLUS PUERTA CRISTAL

| MODELO  | LARGO-FONDO-ALTO |           |
|---------|------------------|-----------|
| FGC-202 | 1200x740x1920    | 2 Puertas |
| FGC-303 | 1800x740x1920    | 3 Puertas |

## CARACTERÍSTICAS TÉCNICAS

|                    |               |                    |               |
|--------------------|---------------|--------------------|---------------|
| Modelo:            | FGC-202       | Modelo:            | FGC-303       |
| Dimensión (mm):    | 1200x740x1920 | Dimensión (mm):    | 1800x740x1920 |
| Volumen (L):       | 900 L         | Volumen (L):       | 1350 L        |
| Temperatura (° C): | +2° C +10° C  | Temperatura (° C): | +2° C +10° C  |
| Puertas:           | 2             | Puertas:           | 3             |
| Refrigerante:      | R134a         | Refrigerante:      | R134a         |
| Potencia:          | 590 W         | Potencia:          | 680 W         |
| Refrigeración:     | Ventilada     | Refrigeración:     | Ventilada     |



FGC-202



FGC-303



## CARACTERÍSTICAS GENERALES:

- Exterior en acero inox AISI-430, respaldo en chapa galvanizada interior en acero inox AISI-430
- Puerta con cristal antivaho y autocierre, lo que ayuda a prevenir la pérdida de aire frío.
- La puerta se mantiene abierta al superar ángulo de 90°, facilitando la manipulación de la mercancía.
- Cuerpo aislado de poliuretano de alta densidad para el ahorro de energía.
- Sistema automático de desescarche, que ahorra en el consumo de energía y acorta los posibles ciclos de desescarche.
- Sistema de refrigeración protegido frente a corrosión.
- Evaporador ventilado (con ventilador) que asegura una refrigeración homogénea en todo el interior.
- Refrigerante medioambiental R134a.
- 4 niveles ajustables con sus respectivos estantes.

**OPCIONAL: RUEDAS O PATAS**

**PORTES PAGADOS**

# ARMARIOS EN REFRIGERACIÓN O CONGELACIÓN

## TOTAL INOX. EXTERIOR E INTERIOR - PUERTA CRISTAL

### REFRIGERACIÓN VENTILADA - SERIE INTER GN-2/1

#### MODELO

**GN-650-R** 1 PUERTA REFRIGERACIÓN

**GN-650-BT** 1 PUERTA CONGELACIÓN



**GN-650-R - Refrigeración**



**GN-650-BT - Congelación**

**NUEVOS  
MODELOS**

#### CARACTERÍSTICAS TÉCNICAS. MOD. REFRIGERACIÓN

- Exterior en acero inoxidable excepto el panel trasero.
- Interior en acero inoxidable con esquinas de la base redondeadas.
- Puertas de apertura reversible, con sistema de cierre automático y burlete magnético (permanece abierta al superar los 90° de apertura).
- Estantes: 3 de alambre en acero plastificado, regulables en altura, en dotación. Capacidad máxima 10 GN-2/1.
- Pies en acero de tubo inox. ajustables en altura o ruedas.
- Unidad condensadora ventilada.
- Evaporador sistema tiro forzado con recubrimiento anticorrosión.
- Evaporación automática del agua de desescarche.
- Aislamiento de poliuretano inyectado, densidad de 40 kg/m<sup>2</sup>, bajo GWP y cero efecto DDP.
- Control digital de temperatura y desescarches, eficiente en la gestión del consumo de energía.
- Temperatura de trabajo a 32° C ambiente.
- Régimen temperatura: +2° / +8° C. refrig.
- Refrigerante: R-290

#### CARACTERÍSTICAS TÉCNICAS. MOD. CONGELACIÓN

- Exterior en acero inoxidable excepto el panel trasero.
- Interior en acero inoxidable con esquinas de la base redondeadas.
- Puertas de apertura reversible, con sistema de cierre automático y burlete magnético (permanece abierta al superar los 90° de apertura).
- Estantes: 3 de alambre en acero plastificado, regulables en altura, en dotación. Capacidad máxima 10 GN-2/1.
- Pies en acero de tubo inox. ajustables en altura o ruedas.
- Unidad condensadora ventilada.
- Evaporador sistema tiro forzado con recubrimiento anticorrosión.
- Evaporación automática del agua de desescarche.
- Aislamiento de poliuretano inyectado, densidad de 40 kg/m<sup>2</sup>, bajo GWP y cero efecto DDP.
- Control digital de temperatura y desescarches, eficiente en la gestión del consumo de energía.
- Temperatura de trabajo a 32° C ambiente.
- Régimen temperatura: -10° C / -20° C congelación.
- Refrigerante: R-290

| MODELO           | Largo / Alto / Fondo | Potencia frigorífica | Consumo | Capacidad (L) | Peso neto (Kg.) | Estantes | Pares de guías | Tensión monofásica | Refrigerante | Rango         |
|------------------|----------------------|----------------------|---------|---------------|-----------------|----------|----------------|--------------------|--------------|---------------|
| <b>GN-650-R</b>  | 740 x 2010 x 830     | 520 W                | 495 W   | 650           | 140             | 3        | 3              | 230 V - 50 Hz      | R-290        | +2° / +8° C   |
| <b>GN-650-BT</b> | 740 x 2010 x 830     | 520 W                | 610 W   | 650           | 140             | 3        | 3              | 230 V - 50 Hz      | R-290        | -10° / -20° C |

# ARMARIOS EN REFRIGERACIÓN O CONGELACIÓN

## TOTAL INOX. EXTERIOR E INTERIOR - PUERTA CRISTAL

### REFRIGERACIÓN VENTILADA - SERIE INTER GN-2/1

#### MODELO

**GN-1410-R** 2 PUERTAS REFRIGERACIÓN

**GN-1410-BT** 2 PUERTAS CONGELACIÓN



**GN-1410-R - Refrigeración**



**GN-1410-BT - Congelación**



#### CARACTERÍSTICAS TÉCNICAS. MOD. REFRIGERACIÓN

- Exterior en acero inoxidable excepto el panel trasero.
- Interior en acero inoxidable con esquinas de la base redondeadas.
- Puertas de apertura reversible, con sistema de cierre automático y burlete magnético (permanece abierta al superar los 90° de apertura).
- Estantes: 6 de alambre en acero plastificado, regulables en altura, en dotación. Capacidad máxima 20 GN-2/1.
- Pies en acero de tubo inox. ajustables en altura o ruedas.
- Unidad condensadora ventilada.
- **Evaporador sistema tiro forzado con recubrimiento anticorrosión.**
- Evaporación automática del agua de desescarche.
- Aislamiento de poliuretano inyectado, densidad de 40 kg/m<sup>2</sup>, bajo GWP y cero efecto DDP.
- Control digital de temperatura y desescarches, eficiente en la gestión del consumo de energía.
- Temperatura de trabajo a 32° C ambiente.
- Régimen temperatura: +2° / +8° C. refrig.
- Refrigerante: R-290

#### CARACTERÍSTICAS TÉCNICAS. MOD. CONGELACIÓN

- Exterior en acero inoxidable excepto el panel trasero.
- Interior en acero inoxidable con esquinas de la base redondeadas.
- Puertas de apertura reversible, con sistema de cierre automático y burlete magnético (permanece abierta al superar los 90° de apertura).
- Estantes: 6 de alambre en acero plastificado, regulables en altura, en dotación. Capacidad máxima 20 GN-2/1.
- Pies en acero de tubo inox. ajustables en altura o ruedas.
- Unidad condensadora ventilada.
- **Evaporador sistema tiro forzado con recubrimiento anticorrosión.**
- Evaporación automática del agua de desescarche.
- Aislamiento de poliuretano inyectado, densidad de 40 kg/m<sup>2</sup>, bajo GWP y cero efecto DDP.
- Control digital de temperatura y desescarches, eficiente en la gestión del consumo de energía.
- Temperatura de trabajo a 32° C ambiente.
- Régimen temperatura: -10° C / -20° C congelación.
- Refrigerante: R-290

| MODELO            | Largo / Alto / Fondo | Potencia frigorífica | Consumo | Capacidad (L) | Peso neto (Kg.) | Estantes | Pares de guías | Tensión monofásica | Refrigerante | Rango         |
|-------------------|----------------------|----------------------|---------|---------------|-----------------|----------|----------------|--------------------|--------------|---------------|
| <b>GN-1410-R</b>  | 1480 x 2010 x 830    | 810 W                | 590 W   | 1300          | 220             | 6        | 6              | 230 V - 50 Hz      | R-290        | +2° / +8° C   |
| <b>GN-1410-BT</b> | 1480 x 2010 x 830    | 910 W                | 860 W   | 1300          | 220             | 6        | 6              | 230 V - 50 Hz      | R-290        | -10° / -20° C |