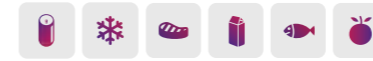


RC 200 / RN 200

Aplicaciones



Características



CARACTERÍSTICAS PRINCIPALES

- Amplia gama de bajomostradores de 200 L, en conservación y congelación, en blanco y en acero.
- Todos los modelos disponen de termostato digital, cerradura con llave y puerta reversible. Los modelos en conservación llevan luz LED y estantes regulables en altura.
- Dos patas ajustables en la parte frontal y dos ruedas en la parte posterior para facilitar el desplazamiento.
- Toda la gama está disponible con el gas refrigerante R600A para asegurar un alto nivel de rendimiento con impacto ambiental reducido.
- Incluye dos estantes tanto para los modelos de congelación como para los de conservación.
- Maneta en acero inoxidable.
- Termostato digital Dixell Blue line.
- Estantes: 501 x 415 mm.
- Fondo con tirador: 678 mm.
- Burletes extraíbles para su fácil sustitución.

CARACTERÍSTICAS TÉCNICAS

MODELO	CONSERVACIÓN		CONGELACIÓN	
	RC 200 (Blanco)	RCX 200 (Inox)	RN 200 (Blanco)	RNX 200 (Inox)
Código	01RW0017	01RW0018	0CRW0057	0CRW0018
Capacidad L	200	200	200	200
Rango de temperatura °C	0 / +8	0 / +8	-18 / -23	-18 / -23
Alimentación eléctrica V / Ph / Hz	230 / 1 / 50	230 / 1 / 50	230 / 1 / 50	230 / 1 / 50
Potencia eléctrica W	125	170	125	170
Clase climática Tipo	4	4	4	4
Condensación Tipo	Roll bond	Roll bond	Estática	Estática
Desescarche Tipo	Automático	Automático	Manual	Manual
Evaporador Tipo	Ventilado	Ventilado	Estático	Estático
Clasificación energética Tipo	B	B	No aplica	No aplica
Refrigerante Tipo	R-600a	R-600a	R-600a	R-600a
Ancho / fondo / alto mm	598 x 670 x 838	598 x 670 x 838	598 x 670 x 838	598 x 670 x 838



B CLASE RCX 200 (Inox)



B CLASE RC 200 (Blanco)

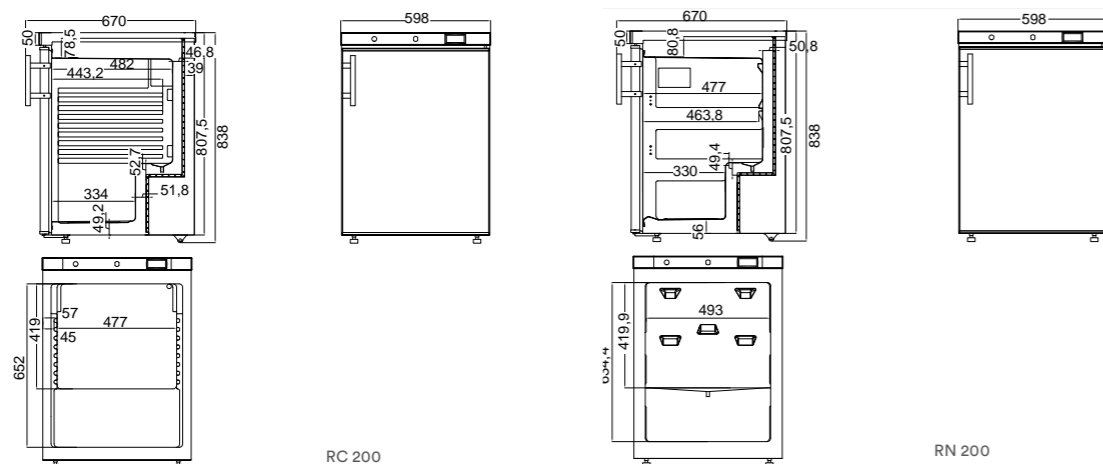


RN 200 (Blanco)



RNX 200 (Inox)

COTAS



RC 200

RN 200

🕒 Consultar stock disponible



Modelos RCX y RNX con acabados de acero inoxidable.



Cerradura de serie.



Puerta reversible en todos los modelos.



Estantes regulables para los modelos RC / RCX 200 y fijos para los modelos RN / RNX 200.