



mod.	rango range °C	largo length (mm)	alto height (mm)	fondo depth (mm)	estantes shelves GN 1/1	pares guías slides sets	volumen capacity (L)	voltaje voltage	refrigerante refrigerant	potencia frig. frig. power W	potencia power W	CCE EEC 2015/1094 EN16825	clase climate 2015/1094 EN16825
MRG-150	-2°C +8°C	1345	850	700	2	2	255	230V-50Hz	R134a*	178	211	-	5 40°C 40%
R290									502	235	B	5 40°C 40%	
MRG-200	-2°C +8°C	1795	850	700	3	3	399	230V-50Hz	R134a*	245	249	-	5 40°C 40%
R290									502	238	B	5 40°C 40%	
MRG-250	-2°C +8°C	2245	850	700	4	4	543	230V-50Hz	R134a*	304	289	-	5 40°C 40%
R290									845	340	C	5 40°C 40%	
MRG-300	-2°C +8°C	2695	850	700	5	5	686	230V-50Hz	R134a*	356	304	-	5 40°C 40%
R290									845	355	C	5 40°C 40%	
MCG-150	-20°C -15°C	1345	850	700	2	2	255	230V-50Hz	R290	606	535	D	5 40°C 40%
R449A*									353	556	-	4 30°C 55%	
MCG-200	-20°C -15°C	1795	850	700	3	3	399	230V-50Hz	R290	606	556	D	4 30°C 55%
R449A*									452	610	-	4 30°C 55%	

* no disponible mercado UE - not for EU market

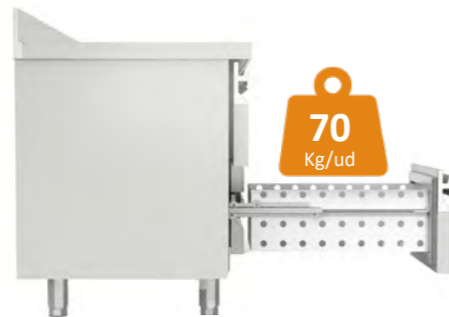
Características técnicas y constructivas sujetas a variación sin previo aviso.

We reserve the right to change specifications without prior notice.

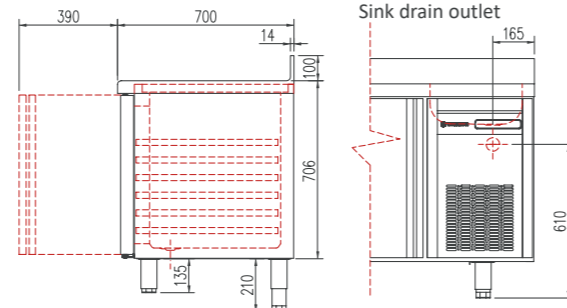
- Exterior en acero inox AISI-304, excepto el respaldo y fondo
- Interior en acero inox AISI-304, con aristas curvas y fondo embutido
- Puertas de apertura reversible, con sistema de cierre automático y burlete magnético (permanece abierta al superar los 90° de apertura)
- Contrapuerta inox embutida
- Encimera de acero inox AISI-304 con frente curvo y peto trasero sanitario de 100 mm (opcional sin peto)
- Estantes interiores GN 1/1 de alambre en acero plastificado, regulables en altura
- Pies en tubo de acero inox ajustables en altura 135 - 210 mm
- Unidad condensadora ventilada y extraíble
- Evaporador sistema tiro forzado, con recubrimiento epoxi anticorrosión
- Evaporación automática del agua de descarche
- Aislamiento de poliuretano inyectado, densidad 40 Kg/m³, cero efectos ODP y GWP
- Control digital de temperatura, descarches optimizados, alarma por alta temperatura de condensación. Eficiente gestión del consumo de energía
- Condiciones de trabajo: MRG/MRGF 40°C MCG 32°C ambiente

- AISI-304 stainless steel exterior, except rear side and base
- AISI-304 stainless steel interior, stamped bottom and rounded corners
- Doors with self closing system, blocked opening, magnetic gasket and possibility of changing the opening sense
- Inner side of doors by stamped steel
- AISI-304 stainless steel worktop, with rounded front and 100 mm sanitary upstand (optional without upstand)
- GN 1/1 shelves made of plasticized steel wire, height adjustable
- AISI-304 adjustable legs, 135 to 210 mm
- Removable and fan assisted condenser unit
- Fan assisted evaporator, with epoxi anticorrosion coating.
- Automatic evaporation of defrost water
- 40 Kg/m³ density polyurethane insulation, zero ODP and GWP
- Digital temperature control, optimized defrost, high-temperature condensation alarm. Efficient management of energy consumption
- Operating: MRG/MRGF 40°C MCG 32°C ambient

	Incremento precio por cambio de puerta a cajonera double refrigerada inox desmontable sobre guías inox telescópicas, sistema auto-cierre	Increase of price by changing door to double drawers set, detachable telescopic SS runners, soft-closing system
	Incremento precio por cambio de puerta a cajonera triple refrigerada inox desmontable sobre guías inox telescópicas, sistema auto-cierre	Increase of price by changing door to triple drawers set, detachable telescopic SS runners, soft-closing system



MRGF
Toma desagüe fregadero
Sink drain outlet



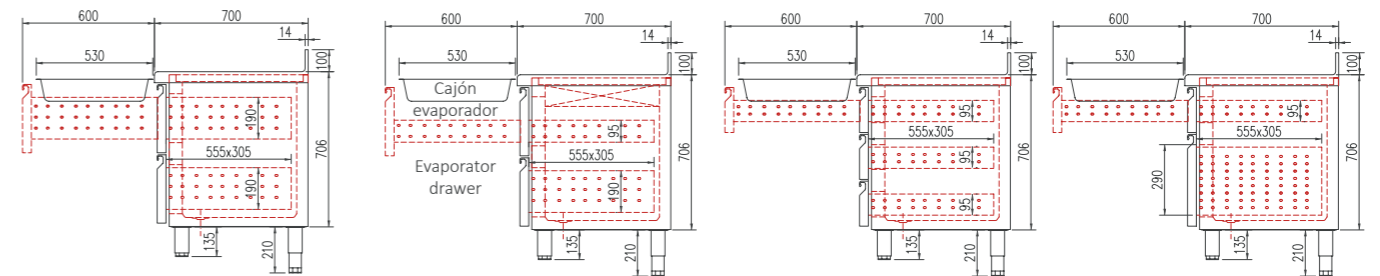
OPCIONES	OPTIONS
parrilla suplemento	shelf supplement
parrilla adicional GN-1/1	additional shelf GN-1/1
set adicional guías GN-1/1	additional set GN-1/1 slides
cerradura puerta inox	SS door lock
motor lado izquierdo	left side motor
encimera sin peto	worktop without splash-back
set 4 ruedas	set 4 wheels
set 6 ruedas	set 6 wheels
tropicalizado 43°C	tropicalized 43 °C
230V 60Hz / 115V 60Hz	230V 60Hz / 115V 60Hz
respaldo inox	SS rear side
APPCC	HACCP



MRG-200



MRG-200
con cajones auto-cierre
with soft-closing drawers



Fregadero 340 x 360 x 160
340 x 360 x 160 Sink

sin peto opcional
optional, no splash-back

