

VITRINAS HELADO

CARACTERÍSTICAS TÉCNICAS

Modelo		TWIST 12 H/SH	TWIST 18 H/SH	TWIST 24 H/SH
Ancho panelada	mm	1.124	1.627	2.144
Fondo panelada	mm	1.060	1.060	1.060
Alto panelada	mm	1.390	1.390	1.390
Ancho base	mm	1.100	1.603	2.120
Fondo base	mm	1.045	1.045	1.045
Alto base	mm	1.380	1.380	1.380
Capacidad cubetas 5 Lts.	Lts.	12	18	24
Refrigeración	Tipo	Ventilada	Ventilada	Ventilada
Descarche	Tipo	Automático Gas	Automático Gas	Automático Gas
Temperatura	°C	-16 / -18	-16 / -18	-16 / -18
Compresores	Nº	1	2	2
Refrigerante	Gas	R404A	R404A	R404A
Alimentación eléctrica (H)	Ph/Volts	2 x 230	2 x 230	2 x 230
Alimentación eléctrica (SH)	Ph/Volts	3 x 380	3 x 380	3 x 380
Potencia máxima (H / SH)	kW	2,15 / 2,52	3,53 / 3,87	3,8 / 5,1

Base H (*)

Base SH (*)

Panelada H (*)

Panelada SH (*)

(*) H = compresor hermético, SH = compresor semi-hermético

Nota: Los modelos BASE se suministran sin paneles laterales, sin zócalo y sin panel frontal.

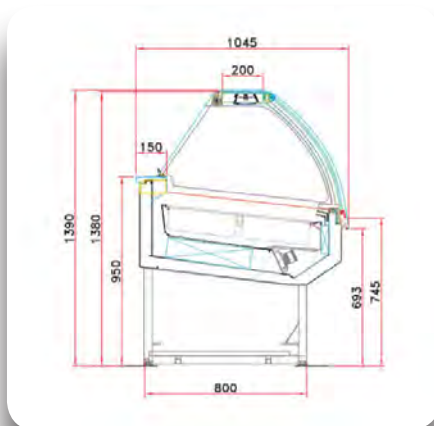
Accesorios

Lava-porcionador

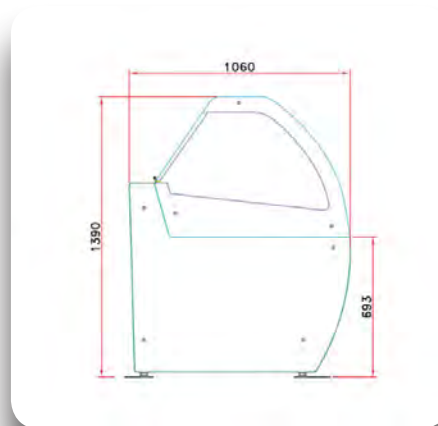
Porta-conos

Kit ruedas

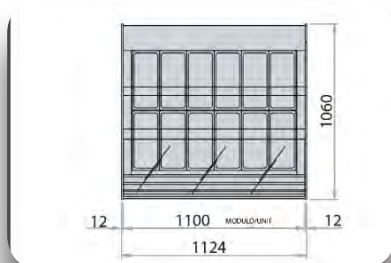
Cubeta inox 5 Lts (360x165x120)



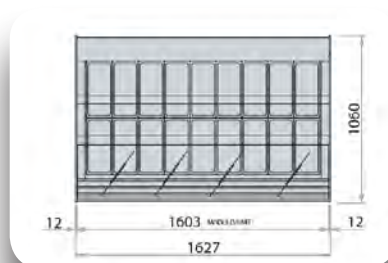
Mod. TWIST BASE



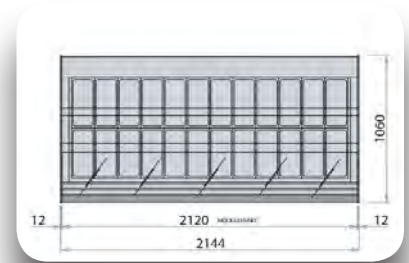
Mod. TWIST PANELADA



Mod. TWIST 12



Mod. TWIST 18



Mod. TWIST 24



Mod. TWIST 12H Panelada

VITRINAS HELADO TWIST:

Perfecta para garantizar la máxima visibilidad del producto tanto en espacios pequeños como grandes. Twist representa el carácter joven y dinámico. Una tecnología de vanguardia para el sistema de refrigeración y un diseño esencial, práctico e inmediato, para garantizar el funcionamiento total.

- Cristal frontal térmico anti condensación alimentado eléctricamente y abatible con ayuda de unos pistones.
- Cuba en acero inoxidable AISI 304.
- Iluminación LED.
- Cortina posterior auto-enrollable.
- Panel de control electrónico para regulación de temperatura.
- Refrigeración ventilada con doble evaporador.
- Descarche automático ultra rápido con gas caliente por inversión de ciclo.
- Cuerpo monobloque con aislamiento de poliuretano de 60 mm de espesor.
- Compresor hermético (H) o semi hermético (SH). Excelentes rendimientos, bajo nivel de ruido.
- Unidad de condensación extraíble para un mantenimiento rápido y fácil.
- Todos los modelos pueden ser personalizadas en cualquier color de la gama RAL, bajo pedido.
- Clase climática 7 (35 ° / 75% HR).

Decoración Exterior

Ral 9016 Blanco White Blanc	Ral 1015 Beige Beige Beige	Ral 1018 Amarillo Yellow Jaune	Ral 2003 Naranja Orange Orange	Ral 3003 Granate Maroon Grenat	Ral 3020 Rojo Red Rouge	Ral 4007 Violeta Violet Violet	Ral 6002 Verde oscuro Dark green Vert foncé
	Ral 5015 Azul Blue Bleu		RAL 7016 Gris antracita Anthracite Gris Anthracite	RAL 9017 Negro Black Noir			