

# VITRINAS HELADO

## CARACTERÍSTICAS TÉCNICAS

Modelo		MOON 2V 12 H/SH	MOON 2V 18 H/SH	MOON 2V 24 H/SH
Ancho panelada	mm	1.096	1.601	2.136
Fondo panelada	mm	1.165	1.165	1.165
Alto panelada	mm	1.280	1.280	1.280
Ancho base	mm	1.070	1.575	2.110
Fondo base	mm	1.165	1.165	1.165
Alto base	mm	1.280	1.280	1.280
<b>Capacidad cubetas 5 Lts.</b>	<b>Lts.</b>	<b>12</b>	<b>18</b>	<b>24</b>
Refrigeración	Tipo	Ventilada	Ventilada	Ventilada
<b>Descarche</b>	<b>Tipo</b>	<b>Automático Gas</b>	<b>Automático Gas</b>	<b>Automático Gas</b>
Temperatura	°C	-16 / -18	-16 / -18	-16 / -18
Compresores	Nº	1	2	2
Refrigerante	Gas	R404A	R404A	R404A
Alimentación eléctrica (H)	Ph/Volts	2 x 230	2 x 230	2 x 230
Alimentación eléctrica (SH)	Ph/Volts	3 x 380	3 x 380	3 x 380
Potencia máxima ( h/SH )	kW	2,15 / 2,52	3,53 / 3,87	3,8 / 5,1

**P.V.P. Base H (\*)**

**P.V.P. Base SH (\*)**

**P.V.P. Panelada H (\*)**

**P.V.P. Panelada SH (\*)**

**(\*) H = compresor hermético, SH = compresor semi-hermético**

**Nota:** Los modelos BASE se suministran sin paneles laterales, sin zócalo y sin panel frontal.

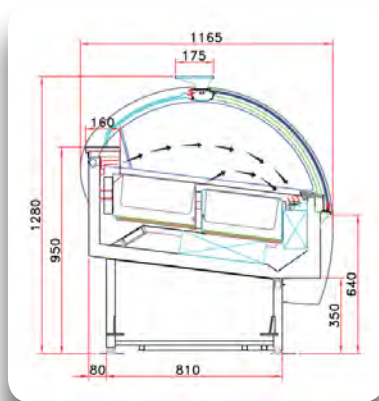
## Accesorios

Lava-porcionador

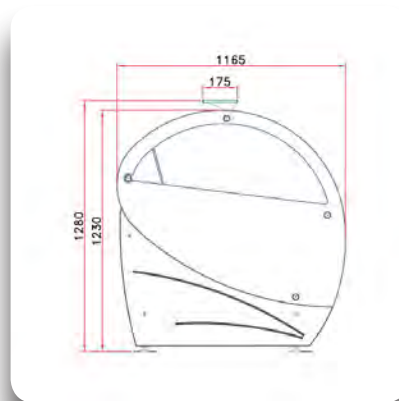
Porta-conos

Kit ruedas

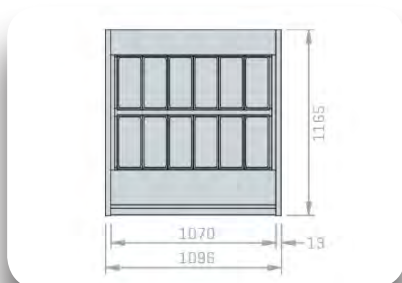
Cubeta inox 5 Lts (360x165x120)



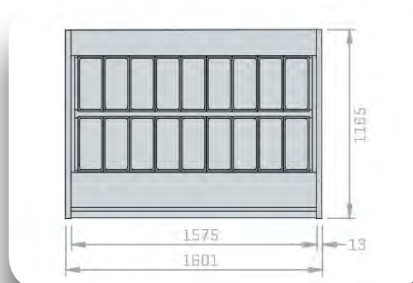
Mod. MOON BASE



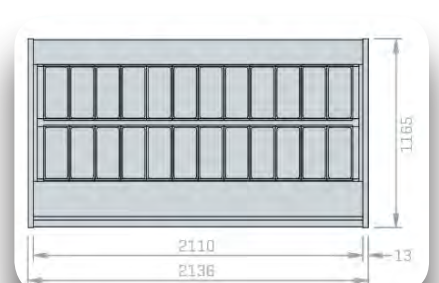
Mod. MOON PANELADA



Mod. MOON 2V 12



Mod. MOON 2V 18



Mod. MOON 2V 24



Mod. MOON 2V 18H Panelada

### VITRINAS HELADO MOON:

La línea Moon con su gran cristal frontal curvo ofrece una excelente visibilidad del producto, además de dar una impresión estética única. Gracias a la apertura de la tapa desde la parte superior hasta la parte inferior del cristal frontal, el acceso al interior de la vitrina es total: el trabajo de cargar y descargar el producto, como limpiarlo, es muy fácil.

- Cristal frontal térmico anti condensación alimentado eléctricamente y abatible con bisagras inferiores.
- Cuba en acero inoxidable AISI 304.
- Iluminación LED.
- Tapas correderas de plexiglás en el lado servicio.
- Panel de control electrónico para regulación de temperatura.
- Refrigeración ventilada con dos evaporadores y doble flujo de aire.
- Descarce automático ultra rápido con gas caliente por inversión de ciclo.
- Cuerpo monobloque con aislamiento de poliuretano de 60 mm de espesor.
- Compresor hermético (H) o semi hermético (SH). Excelentes rendimientos, bajo nivel de ruido.
- Unidad de condensación extraíble para un mantenimiento rápido y fácil.
- Todos los modelos pueden ser personalizadas en cualquier color de la gama RAL, bajo pedido.
- Clase climática 7 (35 ° / 75% HR).

#### Decoración Exterior

Ral 9016 Blanco White Blanc	Ral 1015 Beige Beige Beige	Ral 1018 Amarillo Yellow Jaune	Ral 2003 Naranja Orange Orange	Ral 3003 Granate Maroon Grenat	Ral 3020 Rojo Red Rouge	Ral 4007 Violeta Violet Violet	Ral 6002 Verde oscuro Dark green Vert foncé
	Ral 5015 Azul Blue Bleu		RAL 7016 Gris antracita Anthracite Gris Anthracite	RAL 9017 Negro Black Noir			