

DETALLE EVAPORACION VENTILADA
DETAIL VENTILATED EVAPORATION
EVAPORATION VENTILE DETAIL



DETALLE PARRILLA
DETAIL ADJUSTABLE SHELF
TABLETTE RÉGLABLE DE DÉTAIL



AR-55-2



AR-55



AR-55-E



CARACTERÍSTICAS TÉCNICAS	TECHNICAL DATA	CARACTÉRISTIQUES TECHNIQUES
<ul style="list-style-type: none"> AR refrigeración ARC congelación AR-E puerta cristal refrigeración ARC-E puerta cristal congelación 	<ul style="list-style-type: none"> AR cooling ARC freezing AR-E cooling double glazed doors ARC-E freezing double glazed doors 	<ul style="list-style-type: none"> AR refroidissement ARC congélation AR-E refroidissement double vitrage ARC-E congélation double vitrage

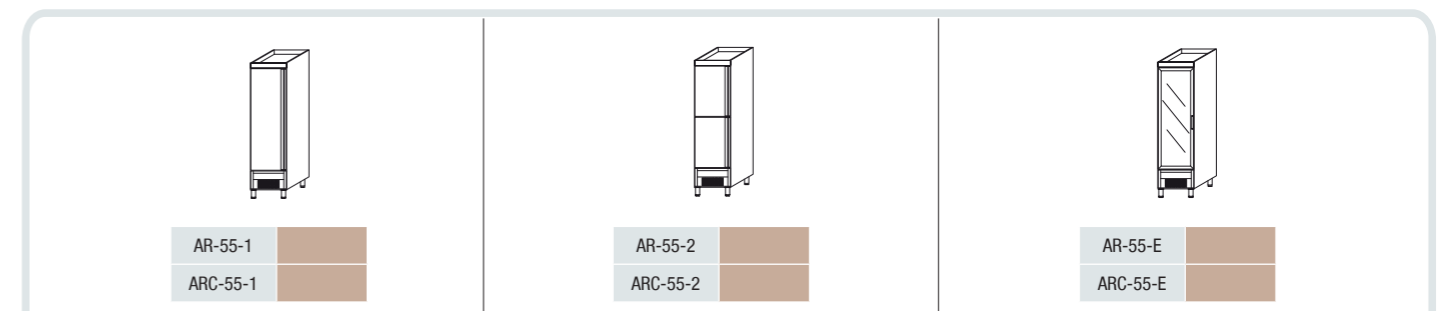
Ver características técnicas en página 216 / See technical data in page 216 / Voir caractéristiques techniques page 216

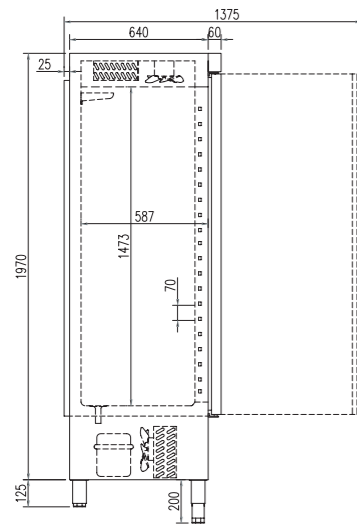
* Gas opcional, incremento del 5% sobre el PVP / * Optional gas, 5% increase over PVP / * Gaz optionnel, augmentation de 5% par rapport à la PVP

Modelo Model Modèle	Largo Length Longueur mm	Alto Height Hauteur mm	Fondo Depth Profondeur mm	Rango Range Gamme	Estantes Shelves Étagères	Pares de guías Sets of slides Kit de guides	Capacidad Capacity Exposition L	Tensión monofásica Single phase voltage Tension monophasique	Refrig. Coolant Frigorigène	Potencia Frig. Frig Power Puissance Frig. W	Consumo Consumption Consommation W	CCE EEC 2015/1094 EN16825	Rango Range Gamme
AR-55	540	2075	730	-2°C +8°C	3	3	409	230 V - 50 Hz	R-134a R-290*	245 280	253 243	D D	
AR-E-55	540	2075	730	-2°C +8°C	4	4	409	230 V - 50 Hz	R-134a R-290*	245 280	260 250	- -	
ARC-55	540	2075	730	-20°C -15°C	3	3	409	230 V - 50 Hz	R-290 R-452A	503 452	465 620	E E	
ARC-E-55	540	2075	730	-20°C -15°C	4	4	409	230 V - 50 Hz	R-290 R-452A	606 452	484 639	- -	

OPCIONES · OPTIONS · OPTIONS			
Parrilla adicional 270100004	Extra shelf	Grille additionnelle	
Set adicional guías 340500002	Slides extra set	Kit supplémentaire de guides	
Cerradura puerta inox	Solid door lock	Serrure à porte inox	
Cerradura puerta cristal	Glass door lock	Serrure à porte en verre	
Barras carniceras	Bars for meat set	Tube de boucher	
Set 4 ruedas	4 Castors set	Jeu 4 roulettes	
Registrador de alarmas HACCP	HACCP alarm recorder	Enregistreur d'alarme HACCP	
Tropicalizado 43°C	Tropicalized to 43°C	Tropicalisé 43°C	consultar - consult - consulter
Respaldo inox	Stainless steel rear side	Soutien en inox	consultar - consult - consulter
230V 60hz / 115v 60hz	230V 60hz / 115v 60hz	230V 60hz / 115v 60hz	consultar - consult - consulter

Características técnicas y constructivas sujetas a variación sin previo aviso. / We reserve the right to change specifications without prior notice. / Sujet technique et la conception de modifications sans préavis.





DETALLE PARRILLA
 DETAIL ADJUSTABLE SHELF
 TABLETTE RÉGLABLE DE DÉTAIL



DETALLE TERMOSTATO COMPACTO
 DETAIL COMPACT THERMOSTAT
 DÉTAIL THERMOSTAT COMPACT



ARS-75-2



ACS-75-1



ARSV-75-1



CARACTERÍSTICAS TÉCNICAS	TECHNICAL DATA	CARACTÉRISTIQUES TECHNIQUES
<ul style="list-style-type: none"> ARS refrigeración ACS congelación ARSV refrigeración puerta cristal ACSV congelación puerta cristal 	<ul style="list-style-type: none"> ARS cooling ACS freezing ARSV cooling double glazed doors ACSV freezing double glazed doors 	<ul style="list-style-type: none"> ARG refroidissement ACS congélation ARGV refroidissement double vitrage ACSV congélation double vitrage

Ver características técnicas en página 216 / See technical data in page 216 / Voir caractéristiques techniques page 216

* Gas opcional, incremento del 5% sobre el PVP / * Optional gas, 5% increase over PVP / * Gaz optionnel, augmentation de 5% par rapport à la PVP

Modelo Model Modèle	Largo Length Longueur mm	Alto Height Hauteur mm	Fondo Depth Profondeur mm	Rango Range Gamme	Estantes Shelves Étagères GN 2/1	Capacidad Capacity Exposition L	Tensión monofásica Single phase voltage Tension monophasique	Refrig. Coolant Frigorigène	Potencia Frig. Frig Power Puissance Frig. W	Consumo Consumption Consommation W	Rango Range Gamme	CCE EEC 2015/ 1094 EN16825
ARS-75	695	2115	730	-2°C +8°C	3	505	230 V - 50 Hz	R-134a R-290*	245 502	253 243	E C	
ACS-75	695	2115	730	-20°C -15°C	3	505	230 V - 50 Hz	R-290 R-452A	606 452	553 620	E F	
ARSV-75	695	2115	730	-2°C +8°C	4	505	230 V - 50 Hz	R-134a R-290*	245 502	264 260	- -	
ACSV-75	695	2115	730	-20°C -15°C	4	505	230 V - 50 Hz	R-290 R-452A	606 452	560 627	- -	

OPCIONES · OPTIONS · OPTIONS			
Parrilla adicional	Extra shelf	Grille additionnelle	
Cerradura puerta inox	Solid door lock	Serrure à porte inox	
Barras carniceras	Bars for meat set	Tube de boucher	
Registrador de alarmas HACCP	HACCP alarm recorder	Enregistreur d'alarme HACCP	
Parrilla reforzada botelleria	Bottles reinforced shelf	Grille renforcée de bar pour rangements à bouteilles	
Cerradura puerta cristal	Glass door lock	Serrure à porte en verre	
Set 4 ruedas	4 Castors set	Jeu 4 roulettes	
Tropicalizado 43°C	Tropicalized to 43°C	Tropicalisé 43°C	consultar - consult - consulter
Respaldo inox	Stainless steel rear side	Soutien en inox	consultar - consult - consulter
230V 60hz / 115v 60hz	230V 60hz / 115v 60hz	230V 60hz / 115v 60hz	consultar - consult - consulter

Características técnicas y constructivas sujetas a variación sin previo aviso. / We reserve the right to change specifications without prior notice. / Sujet technique et la conception de modifications sans préavis.

