

DETALLE EVAPORACION VENTILADA  
 DETAIL VENTILATED EVAPORATION  
 EVAPORATION VENTILE DETAIL



DETALLE PARRILLA  
 DETAIL ADJUSTABLE SHELF  
 TABLETTE RÉGLABLE DE DÉTAIL



AR-55-2



AR-55



AR-55-E



**CARACTERÍSTICAS TÉCNICAS**

- AR refrigeración
- ARC congelación
- AR-E puerta cristal refrigeración
- ARC-E puerta cristal congelación

**TECHNICAL DATA**

- AR cooling
- ARC freezing
- AR-E cooling double glazed doors
- ARC-E freezing double glazed doors

**CARACTÉRISTIQUES TECHNIQUES**

- AR refroidissement
- ARC congélation
- AR-E refroidissement double vitrage
- ARC-E congélation double vitrage

Ver características técnicas en página 218 / See technical data in page 218 / Voir caractéristiques techniques page 218

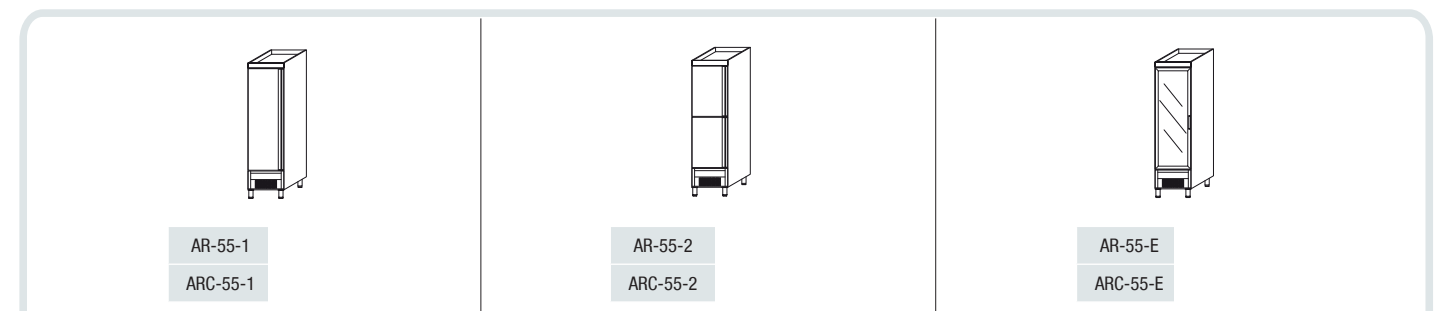
\* Gas opcional / \* Optional gas / \* Gaz optionnel

Modelo Model Modèle	Largo Length Longueur mm	Alto Height Hauteur mm	Fondo Depth Profondeur mm	Rango Range Gamme	Estantes Shelves Étagères	Pares de guías Sets of slides Kit de guides	Capacidad Capacity Exposition L	Voltaje Voltage Tension	Refrig. Coolant Frigorigène	Potencia Frig. Frig Power Puissance Frig. W	Consumo Nominal Nominal Consumption Consommation Nominale W	CCE EEC 2015/ 1094 EN16825	Rango Range Gamme	clase climate 2015/1094 EN16825
AR-55	540	2075	730	-2°C +8°C	3	3	409	230 V - 50 Hz	R-290	303	207	E	E	5 (40°C 40%)
AR-E-55	540	2075	730	-2°C +8°C	4	4	409	230 V - 50 Hz	R-290	303	213	-	-	4 (30°C 55%)
ARC-55	540	2075	730	-20°C -15°C	3	3	409	230 V - 50 Hz	R-290	495	474	E	E	4 (30°C 55%)
ARC-E-55	540	2075	730	-20°C -15°C	4	4	409	230 V - 50 Hz	R-290	495	485	-	-	4 (30°C 55%)

**OPCIONES · OPTIONS · OPTIONS**

Parrilla adicional 600 X 400	600 X 400 Extra shelf	Grille additionnelle 600 X 400	
Set adicional guías 340500002	Slides extra set	Kit supplémentaire de guides	
Cerradura puerta inox	Solid door lock	Serrure à porte inox	
Cerradura puerta cristal	Glass door lock	Serrure à porte en verre	
Barras carniceras	Bars for meat set	Tube de boucher	
Set 4 ruedas	4 Castors set	Jeu 4 roulettes	
Registrador de alarmas HACCP	HACCP alarm recorder	Enregistreur d'alarme HACCP	consultar - consult - consulter
Tropicalizado 43°C	Tropicalized to 43°C	Tropicalisé 43°C	consultar - consult - consulter
Respaldo inox	Stainless steel rear side	Soutien en inox	consultar - consult - consulter
230V 60hz / 115v 60hz	230V 60hz / 115v 60hz	230V 60hz / 115v 60hz	consultar - consult - consulter

Características técnicas y constructivas sujetas a variación sin previo aviso. / We reserve the right to change specifications without prior notice. / Sujet technique et la conception de modifications sans préavis.



AR-55-1  
ARC-55-1

AR-55-2  
ARC-55-2

AR-55-E  
ARC-55-E

# 6

## ARMARIOS CABINET ARMOIRE



### CARACTERÍSTICAS TÉCNICAS

- Exterior en acero inox AISI-304 18/10, excepto el respaldo
- Interior en acero inox AISI-304 18/10, con aristas curvas y fondo embutido
- Puertas de apertura reversible, con sistema de cierre automático y burlete magnético (permanece abierta al superar los 90° de apertura)
- Contrapuerta inox embutida
- Luz interior
- Estantes interiores de varilla en acero plastificado, regulables en altura
- Pies en tubo de acero inox ajustables en altura 125-200 mm
- Cuadro de mandos y rejilla ventilación motor, desmontables
- Unidad condensadora ventilada
- Evaporador sistema tiro forzado, con recubrimiento anticorrosión
- Paro ventiladores tiro forzado al abrir la puerta
- Evaporación automática del agua de descarche
- Aislamiento de poliuretano inyectado, densidad 40 Kg/m<sup>3</sup>, bajo GWP y cero efecto ODP
- Control digital de temperatura y descarches, eficiente en la gestión del consumo de energía
- Temperatura de trabajo a 32°C ambiente

### TECHNICAL DATA

- AISI-304 18/10 stainless steel exterior, except the rear side
- AISI-304 18/10 stainless steel interior, stamped bottom and rounded corners
- Doors with self closing system, blocked opening, magnetic gasket and possibility of changing the opening sense
- Rear-door by stamped steel
- Interior lighting
- Shelves made of plasticized steel wire, height adjustable
- AISI-304 18/10 adjustable legs, 125 to 200 mm
- Control panel and engine ventilation grill, removable
- Fan assisted condenser unit
- Fan assisted evaporator, with anticorrosion coating
- Evaporator fan stops when door is opened
- Automatic evaporation of defrost water
- 40 Kg/m<sup>3</sup> density polyurethane insulation, low GWP and zero ODP effect
- Energy efficient digital controller of temperature and defrosts
- Operating temperature 32°C ambient

### CARACTÉRISTIQUES TECHNIQUES

- Extérieur en acier inox AISI 304 18/10, à l'exception de la partie arrière
- Intérieur en acier inox AISI 304 18/10, avec bords incurvés et bac encastré.
- Ouverture des portes réversibles avec système de fermeture automatique avec joint magnétique (la porte se maintient ouverte lorsque l'angle dépasse les 90 ° à l'ouverture)
- Contreporte en Inox encastrée
- Lumière intérieure
- Étagères intérieures avec fils d'acier plastifiés, réglables en hauteur.
- Pieds en tube d'acier inoxydable réglables en hauteur 125 - 200 mm
- Tableau de bord et grille de ventilation du moteur amovibles
- Unité de condensation ventilée
- Évaporateurs avec système de marche forcée et recouvrement anticorrosion.
- Arrêt automatique des ventilateurs et du système de marche forcée à l'ouverture de la porte.
- Évaporation automatique des eaux de dégivrage.
- Isolation à base de polyuréthane injecté, densité 40 kg / m<sup>3</sup>, faible GWP et aucun effet ODP.
- Le Contrôle digital de température ainsi que le dégivrage automatique œuvre à une meilleure gestion de la consommation énergétique.
- Température ambiante de travail à 32°C