

MESA SNACK REFRIGERACIÓN

SERIE SPEED MD – MVD / MD – MVD SERIES



MD-200



MVD-200

CARACTERÍSTICAS GENERALES

- Exterior e interior en acero AISI-304
- Puertas de apertura reversible, con sistema de cierre automático y burlite magnético (permanece abierta al superar los 90° de apertura)
- Encimera con peto trasero sanitario de 100 mm
- Estantes interiores de alambre en acero plastificado, regulables en altura
- Pies en tubo de acero inox ajustables en altura 125-200 mm
- Unidad condensadora ventilada y extraíble
- Evaporador sistema tiro forzado, con recubrimiento anticorrosión
- Evaporación automática del agua de descarche
- Aislamiento de poliuretano inyectado, densidad 40 Kg/m³, bajo GWP y cero efecto ODP
- Control digital de temperatura y descarches, eficiente en la gestión del consumo de energía
- Temperatura de trabajo a 32°C ambiente
- Luz interior solo en modelos con puertas de cristal

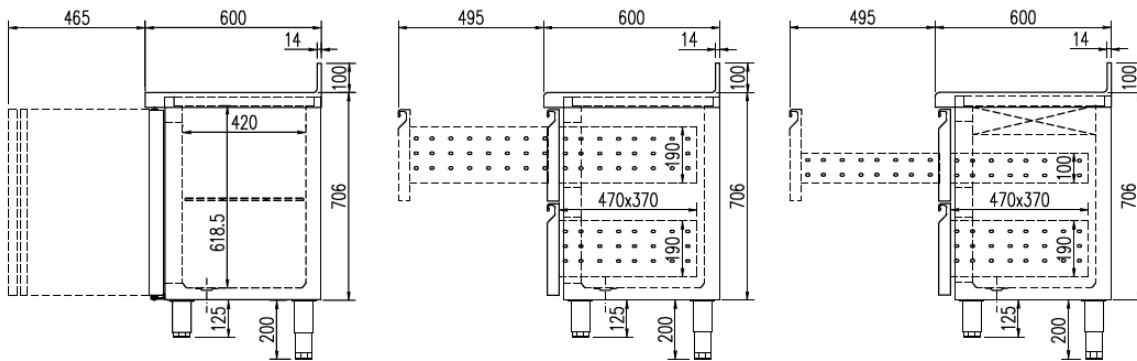
GENERAL FEATURES

- Exterior and interior steel AISI-304
- Doors with self closing system, blocked opening, magnetic gasket and possibility of changing the opening sense
- Worktop, with 100 mm sanitary upstand
- Shelves made of plasticized steel wire, height adjustable
- Stainless steel adjustable legs, 125 to 200 mm
- Removable and fan assisted condenser unit
- Fan assisted evaporator, with anticorrosion coating.
- Automatic evaporation of defrost water
- 40 Kg/m³ density polyurethane insulation, low GWP and zero ODP effect
- Energy efficient digital controller of temperature and defrosts
- Operating temperature 32°C ambient
- Interior light only on models with glass doors

Características técnicas y constructivas sujetas a variación sin previo aviso, todas las fotos deben ser consideradas como una referencia
Technical and constructive characteristics subject to variation without prior notice, all photos must be considered as a reference

MESA SNACK REFRIGERACIÓN

SERIE SPEED MD – MVD / MD – MVD SERIES



Modelo Model Modèle	Largo Length Longueur mm	Alto Height Hauteur mm	Fondo Depth Profondeur mm	Rango Range Gamme	Estantes Shelves Étagères	Capacidad Capacity Exposition L	Voltaje Voltage Tension	Refrig. Coolant Frigorigène	Potencia Frig. Frig Power Puissance Frig. W	Consumo Nominal Nominal Consumption Consommation Nominale W	Rango Range Gamme	clase climate 2015/1094 EN16825
MD-150	1495	850	600	-2°C +8°C	2	245	230 V - 50 Hz	R-290	502	235	B	5 (40°C 40%)
MVD-150	1495	850	600	-2°C +8°C	2	245	230 V - 50 Hz	R-290	502	244	-	5 (40°C 40%)
MD-200	2020	850	600	-2°C +8°C	3	380	230 V - 50 Hz	R-290	502	238	B	5 (40°C 40%)
MVD-200	2020	850	600	-2°C +8°C	3	380	230 V - 50 Hz	R-290	502	251	-	5 (40°C 40%)
MD-250	2545	850	600	-2°C +8°C	4	516	230 V - 50 Hz	R-290	845	379	C	5 (40°C 40%)
MVD-250	2545	850	600	-2°C +8°C	4	516	230 V - 50 Hz	R-290	845	397	-	5 (40°C 40%)

Características técnicas y constructivas sujetas a variación sin previo aviso, todas las fotos deben ser consideradas como una referencia
 Technical and constructive characteristics subject to variation without prior notice, all photos must be considered as a reference