



4000K



2700K



RED FRESH

CARACTERÍSTICAS TÉCNICAS

- Exterior e interior en chapa de acero plastificada
- Plano exposición y encimera en acero inox. AISI-304
- Bandejas plano de exposición lisas, con escalón sobre demanda
- Costados de 40 mm en ABS inyectado,
- Perfilera en aluminio anodizado.
- Cristal frontal templado, tres versiones disponibles
- Estante de cristal intermedio, no refrigerado
- Aislamiento de poliuretano inyectado, densidad 40 Kg/m³, bajo GWP y cero efecto ODP
- Reserva refrigerada con puertas, hueco 440x270 (excepto modelo neutro y modelo sin reserva)
- Evaporador estático, opcional ventilado
- Condensación ventilada y evaporación automática de serie
- Control electrónico de temperatura
- Indicador de temperatura
- Descarche automático, opcional eléctrico
- Clase climática 4 (30°C 55% Hr) régimen M1 según UNE-EN ISO 23953-2
- Chasis en acero acabado epoxi
- Tensión de trabajo monofásica 220V 50Hz

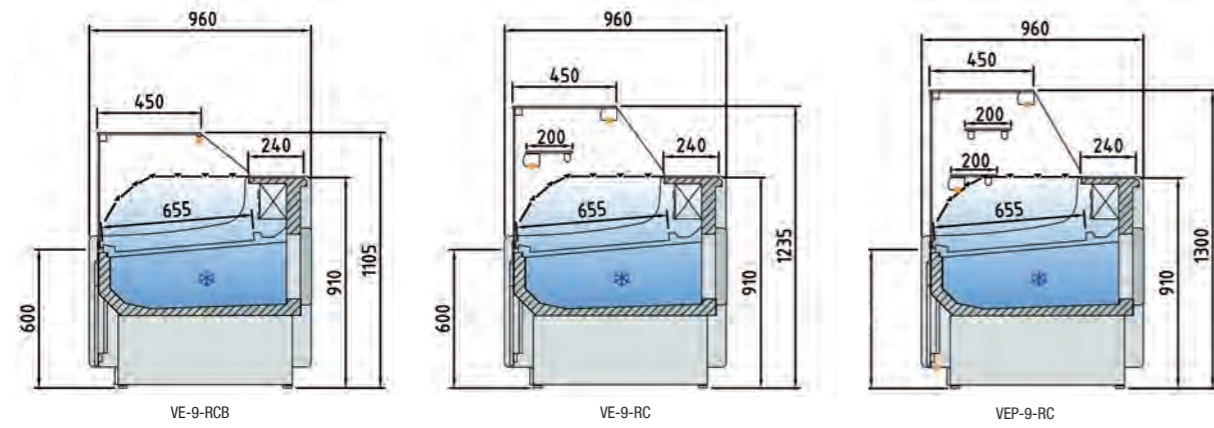
TECHNICAL DATA

- Interior and exterior finish in plastic coated steel
- Display area and counter in stainless steel AISI-304
- Smooth deck for display area, stepped at on demand
- Sides in ABS injected, 40 mm thickness
- Anodised aluminium profiles
- Toughened glass, three versions available
- Glass shelf non refrigerated
- 40 Kg/m³ density polyurethane insulation, low GWP and zero ODP effect
- Refrigerated under storage with doors 440x270 free (except neutral model and model without reservation)
- Static evaporator, ventilated as optional
- Ventilated condensation and automatic defrost evaporation as standard
- Electronic temperature controller
- External thermometer
- Automatic defrost, electric as optional
- Climatic class 4 (30 ° C 55% Hr) regime M1 according to UNE-EN ISO 23953-2
- Working voltage single phase 220V 50Hz
- Chassis in epoxy finished steel

CARACTÉRISTIQUES TECHNIQUES

- Extérieur et intérieur en tôle d'acier plastifié.
- Plan d'exposition et plan de travail en acier inoxydable AISI 304
- Plateaux d'exposition plats et lisses, ou à échelon pour sur demande
- Côtés de 40mm en polystyrène injecté
- Profils en aluminium anodisé
- Vitrine frontale en verre trempé, trois versions disponibles.
- Étagère intermédiaire en verre, non réfrigérée
- Isolation en polyuréthane injecté, densité de 40 Kg / m³, faible GWP et aucun effet ODP.
- Réserve réfrigérée avec portes, espace de 440x270 (sauf modèle neutre et le modèle sans réserve)
- Evaporateur statique, sur option: évaporateur ventilé.
- Condensation ventilée, évaporation automatique de série.
- Contrôle électronique de température
- Indicateur de température
- Dégivrage automatique-sur option électrique
- Classe climatique 4 (30 ° C 55% Hr) régime M1 selon UNE-EN ISO 23953-2
- Tension de fonctionnement monophasé 220V 50Hz
- Châssis en acier fini époxy





VEP-9-20-RC
DECORACIÓN ESTANDARD · STANDARD DECORATION · DÉCORATION STANDARD



protector estornudos frontal (solo modelos RR, consultar)
front sneeze protector (RR models only, consult)
protection contre l'éternuement avant (modèles RR uniquement, consulter)



VE-9-20-RC
TOTAL LACADO / LACQUERED TOTAL / TOTAL LAQUÉ



VE-9-20-RCB
TOTAL LACADO / LACQUERED TOTAL / TOTAL LAQUÉ

Ver características técnicas en página 42 / See technical data in page 42 / Voir caractéristiques techniques page 42

Modelo Model Modèle	Largo Length Longueur (mm)	Superficie de exposición Display area Surface d'exposition (m²)	Superficie total de exposición (TDA) Total display area (TDA) Surface totale de l'exposition (TDA) (m²)			Cámara VE Storage VE Stockage VE (m³)	Puertas Doors Portes (Uds)	Potencia frig. Frig. Power Puissance frig. (W)	Consumo Nominal Nominal power Consommation nominale (W)	Refrigerante Coolant Réfrigérant
			(RCB)	(RC)	(P-RC)					
VE-9-10-RC	1055	0,78	0,75	0,75	0,75	0,33	1 / 0	483	829	R-290
VE-9-13-RC	1305	0,98	0,94	0,94	0,94	0,43	2 / 0	572	891	R-290
VE-9-15-RC	1525	1,15	1,12	1,12	1,12	0,49	2 / 0	781	1045	R-290
VE-9-20-RC	2025	1,55	1,50	1,50	1,50	0,67	3 / 0	949	1133	R-290
VE-9-25-RC	2525	1,95	1,89	1,89	1,89	0,84	4 / 0	1419	1333	R-290
VE-9-30-RC	2995	2,33	2,24	2,24	2,24	1,19	4 / 0	1419	1357	R-290

230v 60Hz / 115v 60Hz. consultar - consult - consulter

*Modelos en HFC, consultar precio / HFC Models, consult prices / Modèles HFC, consulter prix

Modelo Model Modèle	OPCIONES · OPTIONS · OPTIONS						
	1 decoración frontal / front decor / décoration frontal	2 Total decoración / Total decor / décoration total	Cierre Plexi Plexi slide Doors Kit vitrage arrière coulissant plexi	Iluminación led extra Extra led lighting Eclairage led extra	Cierre cortina Night blind Rideau nocturne	Neutra Neutral Neutre	Pre Instalación Remote Unit Groupe à distance
VE-9-10-RC							
VE-9-13-RC							
VE-9-15-RC							
VE-9-20-RC							
VE-9-25-RC							
VE-9-30-RC							

