

# CORTA-HORTALIZAS ELÉCTRICO

1 VELOCIDAD / Ref. : CL100

- ✓ CORTA-HORTALIZAS 1100 W.
- ✓ ALIMENTACIÓN 220-240V / MONOFÁSICO.
- ✓ 1 VELOCIDAD DE 320 REV/MIN
- ✓ PALANCA EN ACERO INOXIDABLE.
- ✓ DISCOS DE CORTE NO INCLUIDOS.



INOX Y  
BASE  
METÁLICA



PANEL DE MANDO LED  
1 VELOCIDAD

## VENTAJAS

- Diseñado y fabricado en Francia, garantía de calidad, robustez y reparabilidad – El Corta-hortalizas DYNAMIC es fácil de reparar, desmontar y montar. DYNAMIC garantiza la disponibilidad inmediata de los recambios.
- Un aparato polivalente y estético gracias a su diseño inédito, basado en las necesidades reales de los usuarios: materiales de primera calidad (inox), ergonomía bien pensada, detalles y astucias que garantizan higiene y seguridad (sistema patentado).
- Un producto pensado para la sostenibilidad y el desarrollo duradero : 80% de los materiales utilizados en su fabricación son reciclables (acero inoxidable y aluminio).

## DESCRIPCIÓN

- Corta-hortalizas universal con una amplia gama de discos de corte inox. Todas las partes en contacto con los alimentos se quitan con facilidad para un lavado rápido en lavavajillas: cámara de corte, empuñadura, canaletas y palanca. Ergonomía bien pensada, aparato diseñado para su uso por diestros o zurdos.
- Dos canaletas de entrada se adaptan a todos los vegetales: una grande de 217 cm<sup>2</sup> para hortalizas grandes como la col, el apio... y la otra cilíndrica de 60.5 mm de diámetro para las hortalizas largas y frágiles (calabacines, pepinos). Una canaleta de salida lateral ofrece un paso de 20 cm para colocar una cubeta de recuperación GN (prof. 20 cm).
- Un motor asíncrono, integrado en el bloque motor metálico, con una potencia de 1100 W y un suministro eléctrico de 220/240 V en monofásico. Teclado de mando intuitivo y sencillo de usar.
- Detección magnética que impide el arranque del aparato si se detecta alguna anomalía. El aparato se para en cuanto detecta una situación inapropiada.
- Discos en acero inoxidable vendidos por separado, lavables en lavavajillas.

## CARACTERÍSTICAS PRINCIPALES

- Capacidad hasta 300 kg/h, adecuado hasta 400 comensales por servicio.
- Permite rallar, picar y cortar frutas y verduras.
- Ergonómico, empuñadura en acero inoxidable, para zurdos y diestros.
- Todas las partes en contacto con los alimentos son desmontables sin herramientas y se lavan en el lavavajillas.
- Salida lateral muy práctica, sin proyecciones. Permite colocar cubetas de recuperación altos.
- Arranque automático con la empuñadura.
- Detección magnética automática para la seguridad total del usuario.
- Amplia gama de discos inox de diámetro 225 mm (se compran por separado).

[www.dynamicmixers.com](http://www.dynamicmixers.com)

Dynamic - 518 rue Léo Baekeland BP57 - 85290 Mortagne sur Sèvre

Tel : +33 (0)2 51 63 02 72 • E-mail : [export@dynamicmixers.com](mailto:export@dynamicmixers.com)

¡SÍGANOS EN LAS REDES SOCIALES!



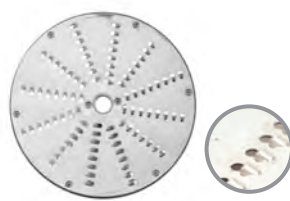
## CONSTRUCCIÓN

- Motor asíncrono, integrado dentro del bloque motor para robustez y fiabilidad para mucho tiempo.
- Aperturas en la carcasa del motor para una ventilación óptima.
- Base totalmente estable, y de construcción robusta.
- POTENCIA : 1100 W
- ALIMENTACIÓN 220-240V / MONOFÁSICO
- 1 VELOCIDAD: 320 rev/min
- Accesorios fáciles y rápidos de desmontar sin herramientas (sistema patentado).

## ACCESORIOS NO INCLUIDOS



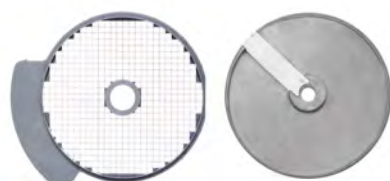
DISCO REBANADOR



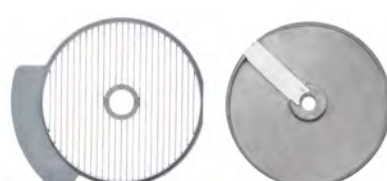
DISCO RALLADOR



DISCO BASTONCILLOS



KIT MACEDONIA

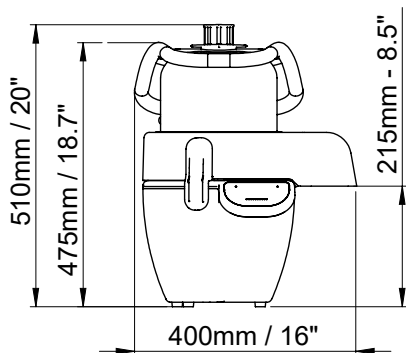


KIT PATATAS FRITAS

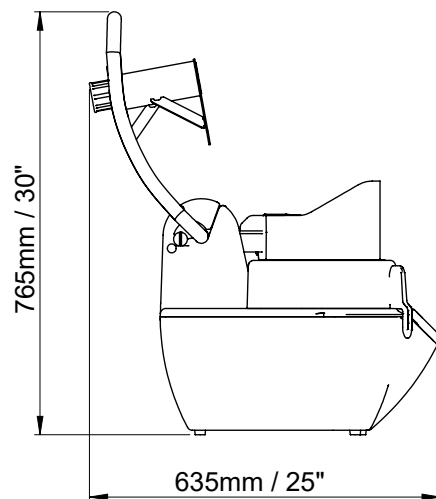
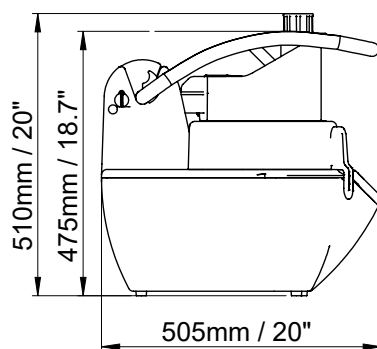
- |                 |  |                 |   |
|-----------------|--|-----------------|---|
| • <b>CL1005</b> | <input type="checkbox"/> DISCO REBANADOR 0,5MM | • <b>CL2005</b> | <input type="checkbox"/> DISCO RALLADOR 5MM       |
| • <b>CL1015</b> | <input type="checkbox"/> DISCO REBANADOR 1,5MM | • <b>CL2009</b> | <input type="checkbox"/> DISCO RALLADOR 9MM       |
| • <b>CL1025</b> | <input type="checkbox"/> DISCO REBANADOR 2,5MM | • <b>CL3032</b> | <input type="checkbox"/> DISCO BASTONCILLOS 3X2MM |
| • <b>CL1030</b> | <input type="checkbox"/> DISCO REBANADOR 3MM   | • <b>CL3042</b> | <input type="checkbox"/> DISCO BASTONCILLOS 4X2MM |
| • <b>CL1040</b> | <input type="checkbox"/> DISCO REBANADOR 4MM   | • <b>CL3044</b> | <input type="checkbox"/> DISCO BASTONCILLOS 4X4MM |
| • <b>CL1050</b> | <input type="checkbox"/> DISCO REBANADOR 5MM   | • <b>CL3055</b> | <input type="checkbox"/> DISCO BASTONCILLOS 5X5MM |
| • <b>CL1070</b> | <input type="checkbox"/> DISCO REBANADOR 7MM   | • <b>CL3052</b> | <input type="checkbox"/> DISCO BASTONCILLOS 5X2MM |
| • <b>CL1080</b> | <input type="checkbox"/> DISCO REBANADOR 8MM   | • <b>CL3088</b> | <input type="checkbox"/> DISCO BASTONCILLOS 8X8MM |
| • <b>CL1090</b> | <input type="checkbox"/> DISCO REBANADOR 9MM   | • <b>CL4008</b> | <input type="checkbox"/> KIT MACEDONIA 8X8MM      |
| • <b>CL1110</b> | <input type="checkbox"/> DISCO REBANADOR 11MM  | • <b>CL5008</b> | <input type="checkbox"/> KIT PATATAS FRITAS 8X8MM |
| • <b>CL1120</b> | <input type="checkbox"/> DISCO REBANADOR 12MM  |                 |   |
| • <b>CL1130</b> | <input type="checkbox"/> DISCO REBANADOR 13MM  |                 |   |
| • <b>CL2002</b> | <input type="checkbox"/> DISCO RALLADOR 2MM    |                 |   |
| • <b>CL2003</b> | <input type="checkbox"/> DISCO RALLADOR 3MM    |                 |   |

## CARACTERÍSTICAS TÉCNICAS

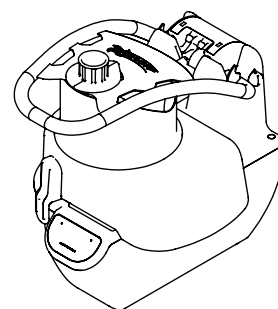
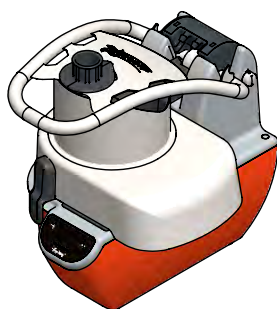
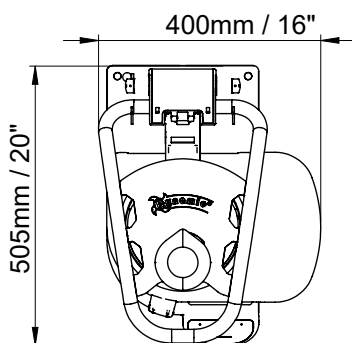
VISTA DE FRENTE



VISTA DE LADO



VISTA DE ARRIBA



### CARACTERÍSTICAS ELÉCTRICAS

VOLTAJE	220 - 240 V / 50 - 60 Hz
POTENCIA	1100 W

### INFORMACIÓN GENERAL

ANCHO	400 mm
ALTO	475 mm
PROFUNDO	505 mm