

CORTA-HORTALIZAS ELÉCTRICO CON PANEL DE MANDO LED

VELOCIDAD VARIABLE / Ref. : CL121

- ✓ CORTA-HORTALIZAS 1100 W.
- ✓ ALIMENTACIÓN 220-240V / MONOFÁSICO.
- ✓ PANEL DE MANDO LED.
- ✓ VELOCIDAD VARIABLE DE 320 A 720 REV/MIN.
- ✓ 5 NIVELES DE VELOCIDAD.
- ✓ PALANCA EN ACERO INOXIDABLE.
- ✓ DISCOS DE CORTE NO INCLUIDOS.

VENTAJAS

- Diseñado y fabricado en Francia, garantía de calidad, robustez y reparabilidad – El Corta-hortalizas DYNAMIC es fácil de reparar, desmontar y montar. DYNAMIC garantiza la disponibilidad inmediata de los recambios.
- Un aparato polivalente y estético gracias a su diseño inédito, basado en las necesidades reales de los usuarios: materiales de primera calidad (inox), ergonomía bien pensada, detalles y astucias que garantizan higiene y seguridad (sistema patentado).
- Aparato evolutivo: se puede convertir en un Combinado Corta-hortalizas / Cutter.
- Un producto pensado para la sostenibilidad y el desarrollo duradero : 80% de los materiales utilizados en su fabricación son reciclables (acero inoxidable y aluminio).

DESCRIPCIÓN

- Corta-hortalizas universal con una amplia gama de discos de corte inox. Todas las partes en contacto con los alimentos se quitan con facilidad para un lavado rápido en lavavajillas: cámara de corte, empuñadura, canaletas y palanca. Ergonomía bien pensada, aparato diseñado para su uso por diestros o zurdos.
- Dos canaletas de entrada se adaptan a todos los vegetales: una grande de 217 cm² para hortalizas grandes como la col, el apio... y la otra cilíndrica de 60.5 mm de diámetro para las hortalizas largas y frágiles (calabacines, pepinos). Una canaleta de salida lateral ofrece un paso de 20 cm para colocar una cubeta de recuperación GN (prof. 20 cm).
- Un motor asíncrono, integrado en el bloque motor metálico, con una potencia de 1100 W y un suministro eléctrico de 220/240 V en monofásico. Teclado de mando intuitivo y sencillo de usar.
- Detección magnética que impide el arranque del aparato si se detecta alguna anomalía. El aparato se para en cuanto detecta una situación inapropiada.
- Discos en acero inoxidable vendidos por separado, lavables en lavavajillas.



INOX Y
BASE
METÁLICA

CARACTERÍSTICAS PRINCIPALES

- Capacidad hasta 300 kg/h, adecuado hasta 400 comensales por servicio.
- Permite rallar, picar y cortar frutas y verduras.
- Ergonómico, empuñadura en acero inoxidable, para zurdos y diestros.
- Todas las partes en contacto con los alimentos son desmontables sin herramientas y se lavan en el lavavajillas.
- Panel de mando intuitivo y muy sencillo de usar. Estanco con botón Marcha/Paro, regulador de velocidad (5 posiciones). Las funciones "PULSE" y "REVERSE" solo están disponibles en modo CUTTER.
- Salida lateral muy práctica, sin proyecciones. Permite colocar cubetas de recuperación altos.
- Arranque automático con la empuñadura.
- Detección magnética automática para la seguridad total del usuario.
- Amplia gama de discos inox de diámetro 225 mm (se compran por separado).



PANEL DE MANDO LED
VELOCIDAD VARIABLE

www.dynamicmixers.com

Dynamic - 518 rue Léo Baekeland BP57 - 85290 Mortagne sur Sèvre

Tel : +33 (0)2 51 63 02 72 • E-mail : export@dynamicmixers.com

¡SÍGANOS EN LAS REDES SOCIALES!



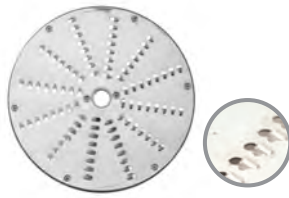
CONSTRUCCIÓN

- Motor asíncrono, integrado dentro del bloque motor para robustez y fiabilidad para mucho tiempo.
- Aperturas en la carcasa del motor para una ventilación óptima.
- Base totalmente estable, y de construcción robusta.
- POTENCIA : 1100 W
- ALIMENTACIÓN 220-240V / MONOFÁSICO
- 5 VELOCIDADES: de 320 a 720 rev/min.
- Accesorios fáciles y rápidos de desmontar sin herramientas (sistema patentado).

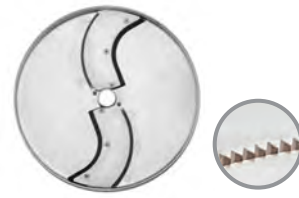
ACCESORIOS INCLUIDOS FUNCIÓN CORTA-HORTALIZAS



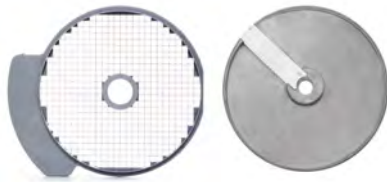
DISCO REBANADOR



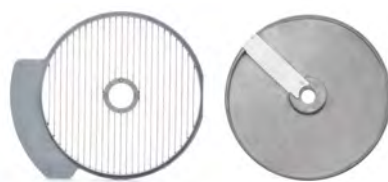
DISCO RALLADOR



DISCO BASTONCILLOS



KIT MACEDONIA



KIT PATATAS FRITAS



KIT CORTA-HORTALIZAS

- **CL1005** DISCO REBANADOR 0,5MM
- **CL1015** DISCO REBANADOR 1,5MM
- **CL1025** DISCO REBANADOR 2,5MM
- **CL1030** DISCO REBANADOR 3MM
- **CL1040** DISCO REBANADOR 4MM
- **CL1050** DISCO REBANADOR 5MM
- **CL1070** DISCO REBANADOR 7MM
- **CL1080** DISCO REBANADOR 8MM
- **CL1090** DISCO REBANADOR 9MM
- **CL1110** DISCO REBANADOR 11MM
- **CL1120** DISCO REBANADOR 12MM
- **CL1130** DISCO REBANADOR 13MM

- **CL2002** DISCO RALLADOR 2MM
- **CL2003** DISCO RALLADOR 3MM

- **CL2005** DISCO RALLADOR 5MM
- **CL2009** DISCO RALLADOR 9MM
- **CL3032** DISCO BASTONCILLOS 3X2MM
- **CL3042** DISCO BASTONCILLOS 4X2MM
- **CL3044** DISCO BASTONCILLOS 4X4MM
- **CL3055** DISCO BASTONCILLOS 5X5MM
- **CL3052** DISCO BASTONCILLOS 5X2MM
- **CL3088** DISCO BASTONCILLOS 8X8MM

- **CL4008** KIT MACEDONIA 8X8MM

- **CL5008** KIT PATATAS FRITAS 8X8MM

- **CL19000** KIT CORTA-HORTALIZAS

ACCESORIOS NO INCLUIDOS FUNCIÓN CUTTER

- **CL8002 :**
CUCHILLA DENTADA
CUTTER PARA HIERBAS,
MOLIDOS, ESPECIAS,
REPOSTERÍA...

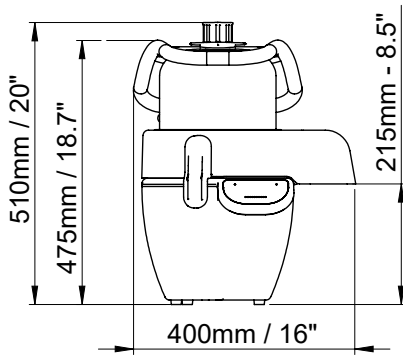


- **CL9001 :**
KIT CUTTER.

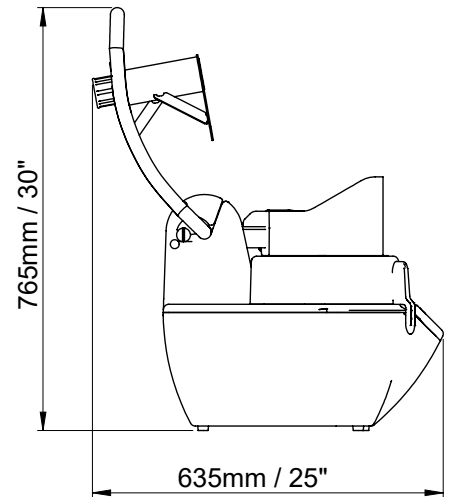
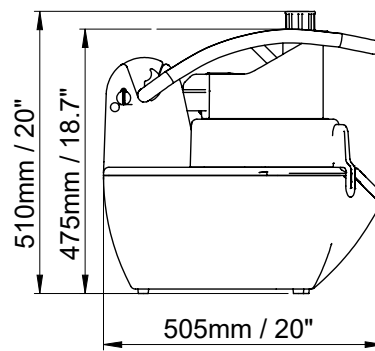


CARACTERÍSTICAS TÉCNICAS

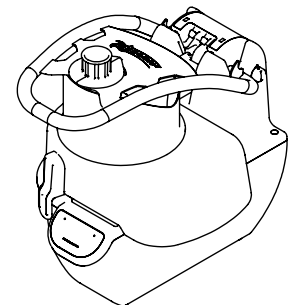
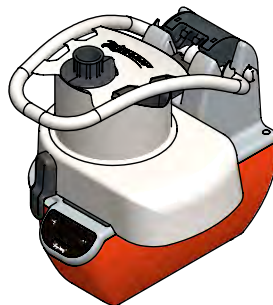
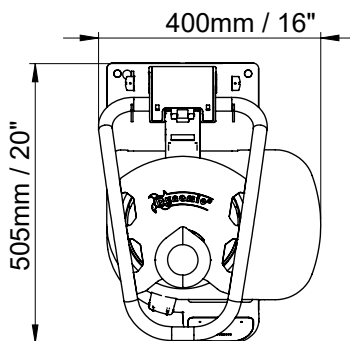
VISTA DE FRENTE



VISTA DE LADO



VISTA DE ARRIBA



CARACTERÍSTICAS ELÉCTRICAS

VOLTAJE	220 - 240 V / 50 - 60 Hz
POTENCIA	1100 W

INFORMACIÓN GENERAL

ANCHO	400 mm
ALTO	475 mm
PROFUNDO	505 mm