

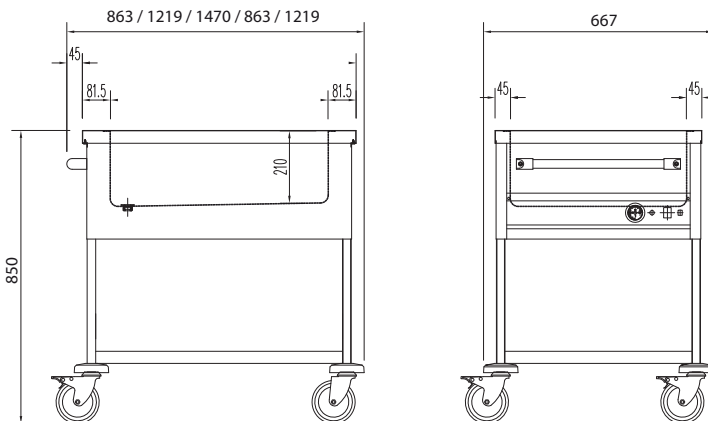
Carros baño maría

- Existen modelos de una sola cuba con capacidad para 2, 3 ó 4 recipientes Gastronorm 1/1 y modelos de 2 ó 3 cubas de tamaño GN 1/1 independientes.
- En los modelos con cubas independientes el panel de mandos incorpora un interruptor, un piloto y un termostato por cuba, para controlar la temperatura de cada cuba por separado.
- En la parte inferior incorpora un estante liso de acero inoxidable.
- Grifo de desagüe del agua incorporado en el extremo inferior de la cuba.

- Los carros baño María permiten el transporte, mantenimiento y distribución de alimentos respetando las condiciones óptimas de higiene, temperatura y seguridad.
- **Calentamiento indirecto del agua** mediante resistencias de sílica colocadas en la parte inferior de la cuba.
- Cubas embutidas de 200 mm de profundidad con esquinas redondeadas. Las cubas están soldadas al sobre, formando una pieza robusta y compacta.
- Incorporan **panel de mandos en una situación protegida, con interruptor, piloto de funcionamiento y termostato.**
- Excelente aislamiento contra las irradiaciones térmicas.
- Se suministra con cable espiral con clavija de toma de tierra y soporte para el cable.
- Dotados de 4 ruedas insonorizadas giratorias de Ø 125 mm, 2 de ellas con freno, con parachoques de goma especial no marcante.
- Construcción interior y exterior en acero inoxidable AISI-304 18/10.
- **Cubetas y recipientes Gastronorm no incluidos. (Ver páginas 156-157)**
- **Importante: cuando se pone en funcionamiento el baño maría, la cuba siempre debe contener agua.**



CBM3-311
(con cubas independientes)



Modelo	Referencia	Medidas (mm)	Capacidad GN 1/1 profundidad 200 mm	Descripción	Potencia (W)	Tensión (V)	P.V.P. Euros €
CBM-211	3132101	863 x 667 x 850	2 GN 1/1	1 cuba	1400	230	1.640,00
CBM-311	3132102	1219 x 667 x 850	3 GN 1/1	1 cuba	2100	230	1.927,00
CBM-411	3132103	1470 x 667 x 850	4 GN 1/1	1 cuba	2800	230	2.439,00
CBM2-211	3132104	863 x 667 x 850	2 GN 1/1	2 cubas independientes	1400	230	1.940,00
CBM3-311	3132105	1219 x 667 x 850	3 GN 1/1	3 cubas independientes	2100	230	2.349,00