

Carros baño maría

- Existen modelos de una sola cuba con capacidad para 2, 3 ó 4 recipientes Gastronorm 1/1 y modelos de 2 ó 3 cubas de tamaño GN 1/1 independientes.
- En los modelos con cubas independientes el panel de mandos incorpora un interruptor, un piloto y un termostato por cuba, para controlar la temperatura de cada cuba por separado.
- En la parte inferior incorpora un estante liso de acero inoxidable.
- Grifo de desagüe del agua incorporado en el extremo inferior de la cuba.
- Los carros baño María permiten el transporte, mantenimiento y distribución de alimentos respetando las condiciones óptimas de higiene, temperatura y seguridad.
- Mejora en la transferencia de calor y estabilidad de la temperatura gracias al calentamiento indirecto del agua mediante resistencias de silicón colocadas en la parte inferior de la cuba, reduciendo el consumo eléctrico y mejorando el rendimiento.

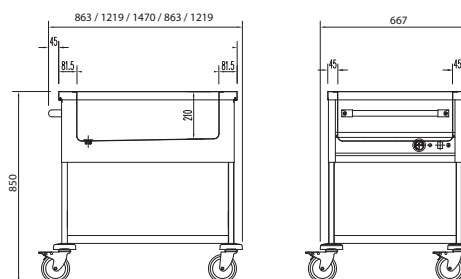
- Cubas embutidas de 200 mm de profundidad con esquinas redondeadas. Las cubas están soldadas al sobre, formando una pieza robusta y compacta.
- Incorporan panel de mandos en una situación protegida, con interruptor, piloto de funcionamiento y termostato.
- Excelente aislamiento contra las irradiaciones térmicas.
- Se suministra con cable espiral con clavija de toma de tierra y soporte para el cable.
- Dotados de 4 ruedas insonorizadas giratorias de Ø 125 mm, 2 de ellas con freno, con parachoques de goma especial no marcante.
- Construcción interior y exterior en acero inoxidable.
- Cubetas y recipientes Gastronorm no incluidos.
- Importante: cuando se pone en funcionamiento el baño maría, la cuba siempre debe contener agua.



CBM-311

CBM-211

CBM3-311
(con cubas independientes)



Modelo	Referencia	Medidas (mm)	Capacidad GN 1/1 profundidad 150 mm	Descripción	Potencia (W)	Tensión (V)
CBM-211	19005127	863 x 667 x 850	2	1 cuba	1400	230/1/50-60 Hz
CBM-311	19005581	1219 x 667 x 850	3	1 cuba	2100	230/1/50-60 Hz
CBM-411	19006001	1470 x 667 x 850	4	1 cuba	2800	230/1/50-60 Hz
CBM3-311	19003476	1219 x 667 x 850	3	3 cubas independientes	2100	230/1/50-60 Hz

Carros calientes dispensadores de platos de nivel constante

- Carros especialmente diseñados para **calentar, transportar, almacenar y distribuir platos o similares**.
- Carros construidos interna y externamente en acero inoxidable AISI-304 18/10.
- Fabricados con doble pared y aislamiento interior.
- Sistema de regulación para diferentes medidas de platos. La regulación del diámetro deseado se realiza mediante 3 varillas ajustables que hacen de guía del apilamiento de los platos.
- La regulación de la elasticidad se efectúa por activación o desactivación de los muelles (resistentes al calor), lo cual garantiza que el servicio se realice siempre a un mismo nivel.

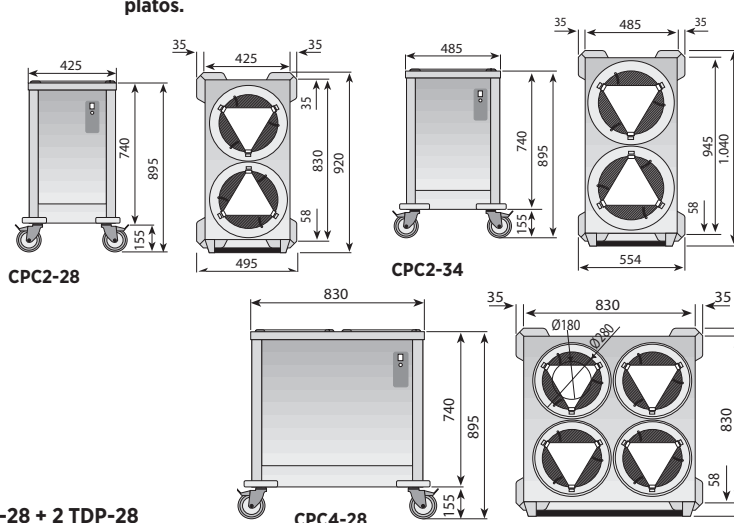
- Carros de 2 y 4 columnas. En los carros de 4, existen dos tipos de columnas: unas para platos de 180 a 280 mm de Ø y otras para platos de 240 a 340 mm de Ø máximo.**
- Capacidad aproximada: **45 platos por columna.**
- Regulación de la temperatura mediante termostato.
- Provistos de cuatro ruedas insonorizadas giratorias de Ø 125 mm, dos de ellas con freno.
- Parachoques de goma no marcante en las 4 esquinas.
- Existen tapas, como accesorio, para mantener la temperatura de los platos.**



CPC2-28



CPC2-28 + 2 TDP-28



Modelo	Referencia	Medidas (mm)	Columnas	Capacidad aprox. Platos	Ø Platos (mm)	Potencia (w)
CPC2-28	19005889	920 x 495 x 895	2	90	180-280	960
CPC2-34	19006147	1040 x 555 x 895	2	90	240-340	960
CPC4-28	19006476	900 x 900 x 895	4	180	180-280	1920
TDP-28	19001964	Tapa plástica para dispensadores de platos de Ø máx. 280 mm				
TDP-34	19001965	Tapa plástica para dispensadores de platos de Ø máx. 340 mm				