



### Cortadora de fiambre manual

- Cortadora de fiambres vertical, para uso profesional, completamente mecánica de uso manual.
- Para aplicaciones en hoteles, restaurantes, carnicerías, ... donde además de una alta **precisión y fiabilidad**, con su típico **estilo tradicional**, también aporta valores de **diseño, elegancia y sobriedad** en sinergia con la decoración del local.
- De **elegante diseño**, máxima **robustez** y completamente **mecánica** con componentes de gran precisión para garantizar excelentes servicios y una larga duración.
- Especialmente indicada para cortar todo tipo de fiambres, embutidos, quesos,...
- Construida en **aluminio y acero**, con acabado lacado de color rojo vivo.
- **Sistema mecánico de transmisión** mediante combinación de **engranajes y cadena** que permite el giro sincronizado y simultáneo de la cuchilla y desplazamiento y presión del carro hacia la cuchilla al accionar el volante.
- **Incorpora afilador de fácil utilización** que simplifica el trabajo del usuario ya que garantiza siempre un perfecto corte de los productos.
- Cuchilla de acero especial, templada y afilada.

- Brazo especialmente **articulado** para adaptarse a todo tipo de productos y diferentes tamaños, con fijación de posición.
- Incorpora bandeja recoge-residuos en la parte inferior de la zona de corte y anillo de protección para la cuchilla.
- Superficie de plástico alimentario para la recogida del producto cortado.
- Protecciones de seguridad para el usuario.
- **Regulador del espesor de corte** muy sensible que permite realizar un ajuste decimal de 0 a 2 mm.
- Fácil limpieza e higiene.
- Diseñadas y fabricadas de acuerdo a las directivas europeas CE.
- **Pie soporte de columna opcional**, con el mismo acabado de pintura de color rojo vivo, **se suministra por separado**.



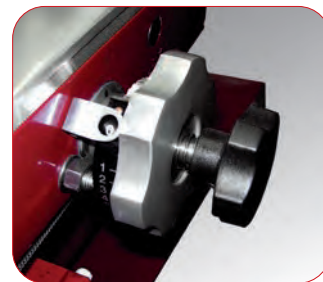
Placa de plástico alimentario para apoyo y recogida del producto cortado.



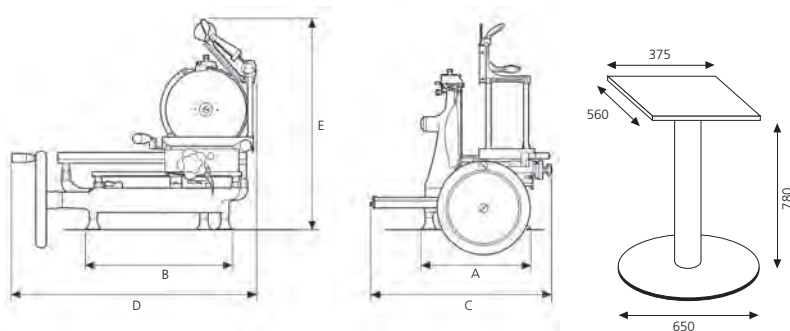
Brazo articulado para una perfecta sujeción del producto.



Bandeja extraíble incorporada para recogida de residuos y restos de corte.



Regulador del espesor del corte de alta precisión.



PS-CVM-300

Modelo	A (mm)	B (mm)	C (mm)	D (mm)	E (mm)
CVM-300	340	400	600	720	740

Modelo	Referencia	∅ Cuchilla (mm)	Capacidad de corte (mm)	Espesor de corte (mm)	Recorrido del carro (mm)	dimensiones (mm)	Peso (Kg)	
CVM-300	<b>19000566</b>	300	230 x 190	0 - 2	255	600 x 900 x 740	46	
PS-CVM-300	<b>19013937</b>	Pie soporte en columna para cortadora de fiambres manual CVM-300						72