



Preparación dinámica y conservación - Tostadoras -
Tostadora de cinta
MODELO TPC-75

MODELO : _____
NOMBRE : _____
NOMBRE DE PROYECTO : _____
ZONA DE PROYECTO : _____
ARTICULO DE PROYECTO : _____



Preparación dinámica y conservación - Tostadoras -
Tostadora de cinta

Modelo: TPC-75

Referencia	19042836
Medidas totales (mm)	750 x 420x 250
Producción (tostadas/h)	650
Potencia (kW)	3,00
Tensión (V)	230/1 - 50 Hz

Características generales

- Tostadora eléctrica con cinta transportadora horizontal para todo tipo de pan.
- Para aplicaciones en buffet, hoteles y grandes prestaciones.
- Especialmente diseñada y fabricada para grandes producciones,
- Conforme a las directivas europeas CE.
- Totalmente en acero inoxidable AISI-304 18/10, fácil de limpiar.
- Regulación de la velocidad de la cinta transportadora para conseguir en todo momento el tueste deseado.
- TPC-40
- Hasta 420 tostadas por hora.
- Resistencias blindadas en la parte superior e inferior.
- Incorpora 3 opciones de tuestado: sólo lado superior, sólo lado inferior o ambos lados.
- Posibilidad de salida de la tostada por la parte frontal o por la parte trasera, adaptándose a todo tipo de instalaciones y ubicaciones.
- TPC-75
- Hasta 650 tostadas por hora.
- Regulación independiente de las resistencias, superior e inferior, con led señalizador de funcionamiento.
- Descargar horizontal con bandeja inferior extraíble para facilitar la limpieza.
- Selector de 3 velocidades

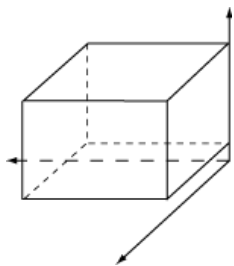


ESPECIFICACIONES TÉCNICAS ELECTRICIDAD

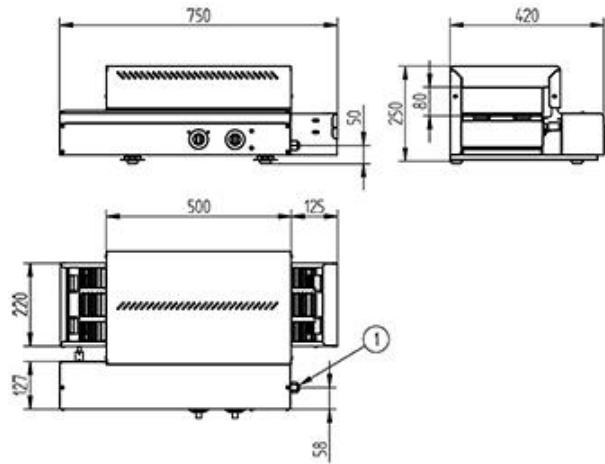
Fases:	1N
Frecuencia eléctrica:	50/60Hz
Potencia eléctrica (KW):	3
Voltaje:	230V

ESPECIFICACIONES PRODUCTO

Alto bruto (mm):	780
Alto neto (mm):	350
Ancho bruto (mm):	270
Ancho neto (mm):	550
Largo bruto (mm):	450
Largo neto (mm):	400
Peso bruto (kg):	22



Dimensiones Embalaje
 Alto: 780 MM
 Ancho: 270 MM
 Profundidad: 450 MM
 Peso bruto: 22 KG



Familias relacionadas



Tostadora



Chef-N-Go!