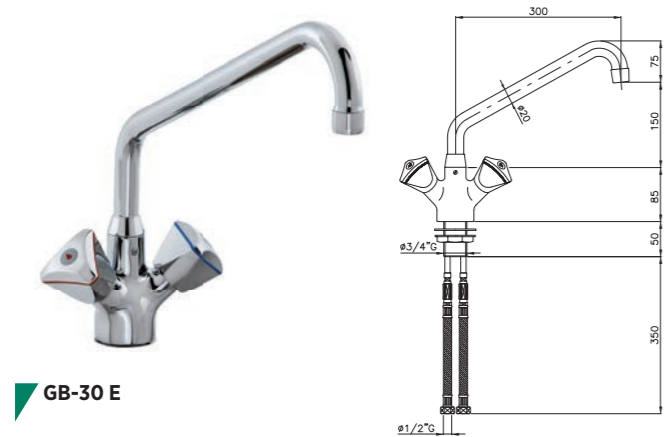
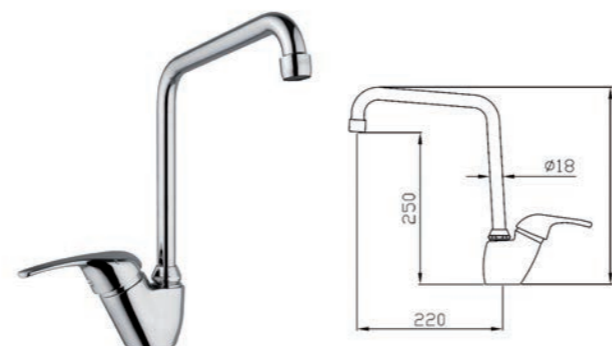


Grifería industrial
Grifos monomando

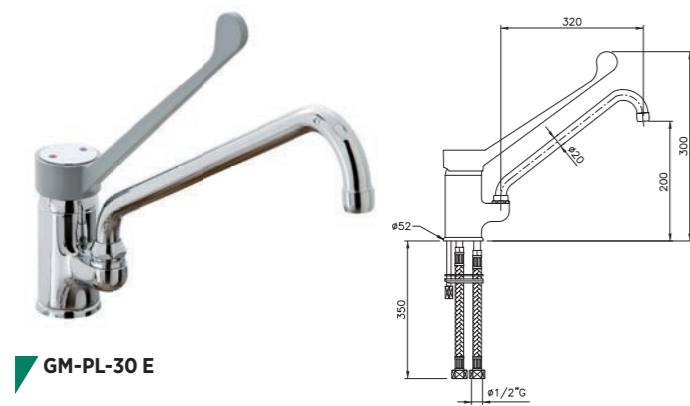
- Grifería industrial de alta calidad con diseños especialmente indicados para utilizaciones intensivas y continuadas.
- Cromados de alta densidad y componentes duraderos y de alta calidad.
- El diseño ergonómico de las manetas facilita la apertura, regulación y cierre del caudal de agua.
- Incorporan latiguillos flexibles para la conexión a la red y los accesorios necesarios para su instalación.
- **Calidad contrastada en todos los mecanismos internos.**



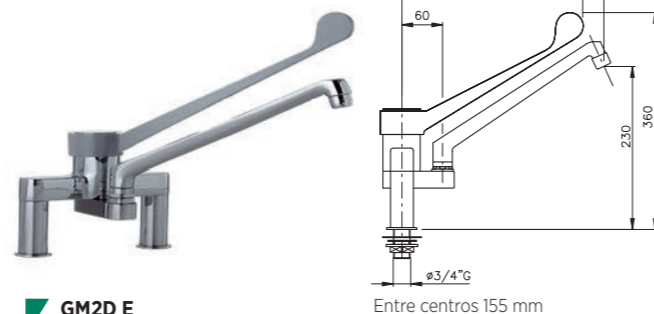
GB-30 E



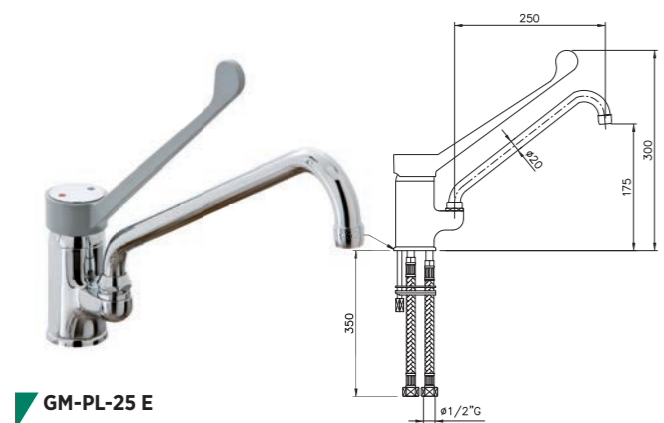
GML-30 E



GM-PL-30 E



GM2D E



GM-PL-25 E

Modelo	Referencia	Descripción
GM-PL-25 E	19011242	Grifo monomando de 2 aguas con palanca larga. Caño giratorio \varnothing 20 mm, longitud 250 mm
GM-PL-30 E	19013872	Grifo monomando de 2 aguas con palanca larga. Caño giratorio \varnothing 20 mm, longitud 320 mm.
GML-30 E	19033603	Grifo monomando 2 aguas palanca lateral
GB-30 E	19013587	Grifo monobloc de 2 aguas y pomos triangulares. Caño giratorio \varnothing 20 mm, longitud 300 mm
GM2D E	19013873	Grifo monomando de 2 aguas de superficie

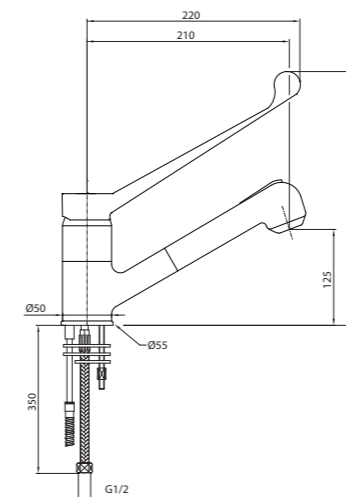
Grifería industrial
Grifos monomando



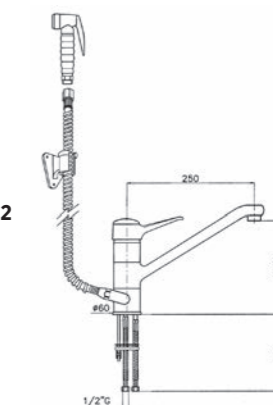
Longitud del tubo flexible 1.000 mm para diferentes aplicaciones: limpieza, llenado, etc.



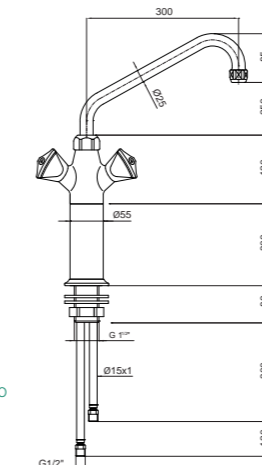
GM2DEX E
Grifo extraíble hasta 110 cm



GDHM2



GB-CL-30 E
Diseño muy robusto
 \varnothing caño: 25 mm
Gran caudal



GB-CL-70 E



GMP-30 E

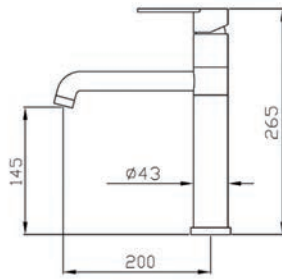
Modelo	Referencia	Descripción
GM2DEX E	19033604	Grifo monomando 2 aguas ducha extraíble
GDHM2	19010667	Grifo monomando de 2 aguas con ducha y soporte a la pared. Longitud del flexible 1.000 mm.
GB-CL-30 E	19033605	Grifo monobloc columna 2 aguas
GB-CL-70 E	19033609	Grifo columna 1 agua
GMP-30 E	19033611	Grifo monomando 2 aguas pared palanca larga

Grifería industrial

Grifos monomando y grifos pedal

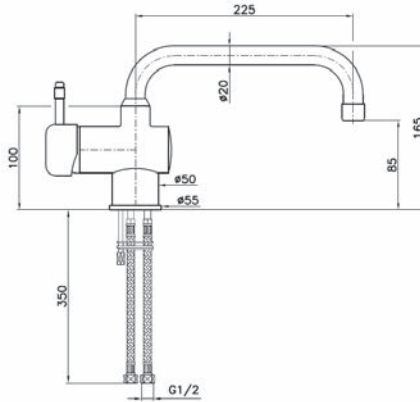


GM-20 E



BAJO BARRA

GM-CB-16 E



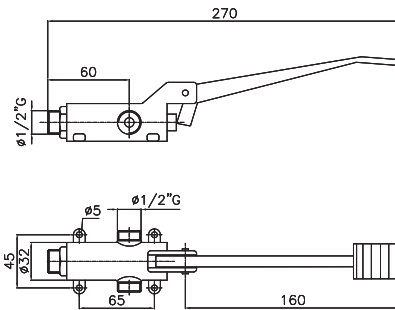
edenox amplía la gama de grifos para espacios reducidos pues sabemos la relevancia que tiene este elemento en el espacio de trabajo.

El nuevo modelo GM-CB-16 E ofrece mayor robustez y excelentes acabados. Su sistema monomando facilita las operaciones de apertura y cierre de caudal.

Modelo	Referencia	Descripción
GM-20 E	19033612	Grifo monomando 2 aguas con palanca
GM-CB-16 E	19036512	Grifo monomando de 2 aguas con caño giratorio. Especialmente diseñado para su colocación en fregaderos debajo de la barra, y en general en espacios de altura reducida



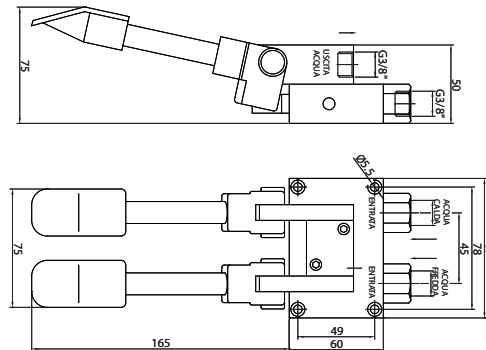
G1P2S E



Grifo de pedal y 2 aguas
• Para montajes en suelo



G2P2S E



GRIFOS DE PEDAL PARA INSTALACIÓN EN SUELO

Grifo de doble pedal 2 aguas
• Para montajes en suelo.
• 2 entradas de agua
• 1 salida

Modelo	Referencia	Descripción
G1P2S E	19002805	Grifo pedal de 2 aguas
G2P2S E	19033614	Grifo 2 pedales 2 aguas de suelo