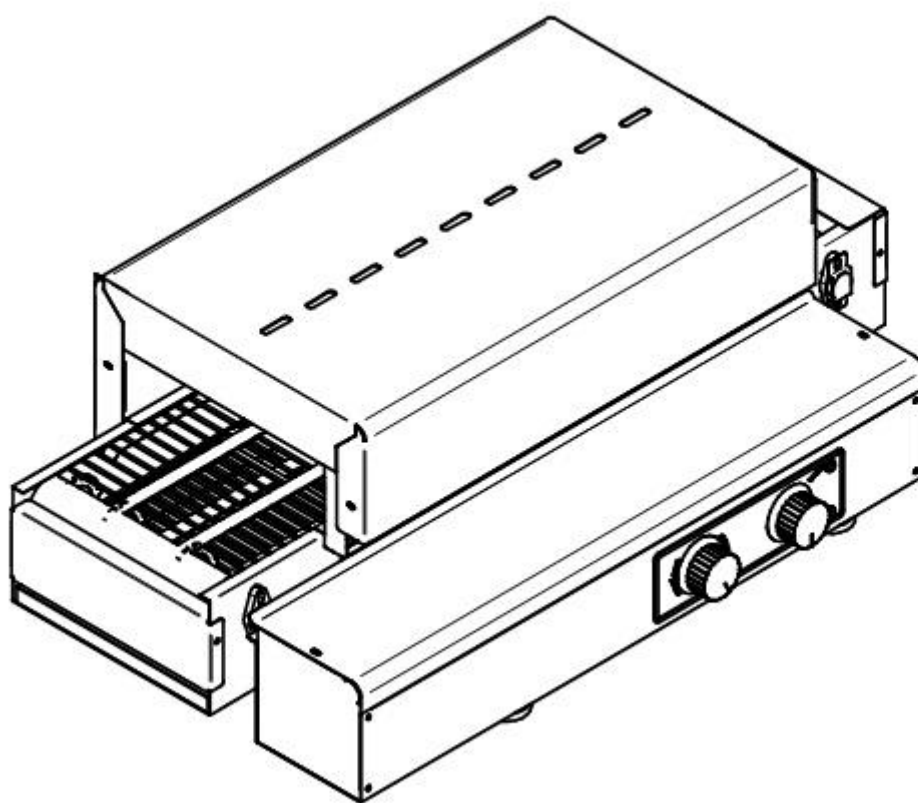


MANUAL DE INSTRUCCIONES E INSTALACIÓN



TOSTADOR ELÉCTRICO

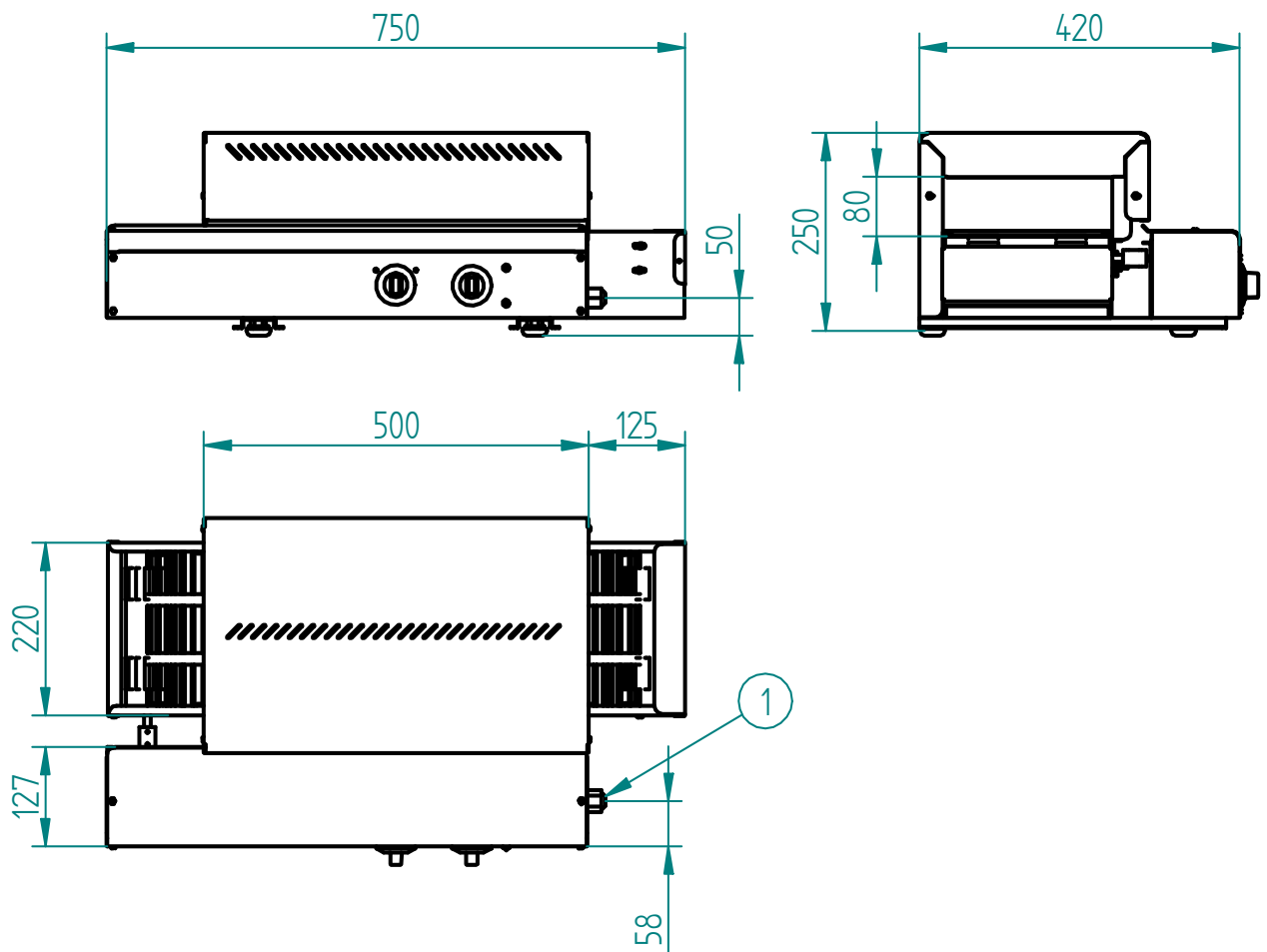
Modelo:
TPC-75

INDICE

1. CARACTERÍSTICAS TÉCNICAS	3
2. GARANTIA	4
3. INSTRUCCIONES PARA INSTALACIÓN Y MANTENIMIENTO	4
3.1 <u>Distancias de colocación</u>	4
3.2 <u>Instalación eléctrica</u>	5
4. INSTRUCCIONES DE USO	5
4.1 <u>Instrucciones de usuario</u>	5
4.2 <u>Primer uso del aparato</u>	5
4.3 <u>Uso para tostado o calentamiento</u>	5
4.4 <u>Conexiones</u>	7
5. MANTENIMIENTO	7

1. CARACTERÍSTICAS TÉCNICAS

ESPAÑOL - MODELO TPC-75			
CARACTERÍSTICAS TÉCNICAS		CONEXIONADO	
Peso del aparato vacío	14,5 kg	1	Manguera de alimentación
Tensión de alimentación	1 x 230Vac - Monofásica		
Frecuencia	50-60 Hz		
Cable de alimentación	Manguera 1F+N+T 2,5mm ² con shucko		
Nivel de presión sonora	Inferior a 70dBA		
Potencia total	3,2 kW		
Potencia térmica nominal	Máxima: 3 kW / Económico: 1,5kW		



2. GARANTIA

La garantía no cubre los daños o deterioro imputables a una incorrecta instalación, mantenimiento o reparación inadecuados o ausencia del mismo, así como usos indebidos del aparato. La manipulación de la manguera de alimentación anula la garantía del aparato y puede causar daños en la placa electrónica del mismo. En caso de tener que sustituir la manguera se usará una del tipo 3G2,5 mm² sin empalmes y con shucko de 18 A como mínimo.

Para toda consulta, por favor, haga siempre referencia a la siguiente tabla descriptiva:

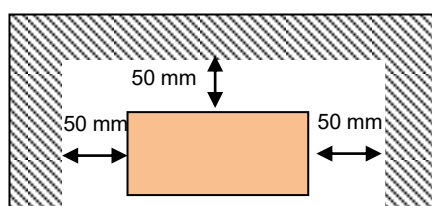
<u>Modelo</u>	<u>Nº Serie</u>
<u>Distribuidor</u>	<u>Instalador</u>

Advertencia: el ajuste incorrecto, la instalación, el servicio o mantenimiento inadecuados del aparato puede provocar daños a bienes o personas. Por esta razón rogamos lean este manual detenidamente antes de la puesta en marcha del aparato.

3. INSTRUCCIONES PARA INSTALACIÓN Y MANTENIMIENTO

3.1 Distancias de colocación

Las distancias del aparato a elementos contiguos debe ser la que se muestra en esquema, aconsejamos dejar al menos 50 mm de distancia de seguridad.



Debe colocarse en superficie horizontal estable, metálica y en una zona iluminada para este propósito.

Tenga especial cuidado con la posición del aparato dado que sus superficies alcanzan alta temperatura y bajo ningún concepto debe colocarse en la proximidad de materiales combustibles.

NUNCA bajo ningún concepto deje encima del aparato la manguera de conexión de este aparato o de cualquier otro, las altas temperaturas pueden dañarlo y en caso extremo producir un corto circuito.

Así mismo **NUNCA TOQUE** las superficies marcadas como “calientes” con la marca inferior cuando el aparato esté en funcionamiento.



3.2 Instalación eléctrica

Cerciorarse que las características de red corresponden con las descritas en la “Características Técnicas”. Se recomienda una línea de alimentación propia protegida por interruptor magneto-térmico de calibre como mínimo de 20 A.

4. INSTRUCCIONES DE USO

4.1 Instrucciones de usuario

Lea con detenimiento este manual antes de comenzar a trabajar con el aparato, consérvelo así mismo para consultas y cuando necesite asistencia técnica acuda a un centro autorizado.

El aparato está concebido para tostar o calentar pan u otros alimentos de similares características, la altura máxima será de 60 mm.

Así mismo le recomendamos que haga un precalentamiento del aparato a la temperatura de trabajo durante unos 3 minutos, esto le garantiza un mejor acabado del producto.

4.2 Primer uso del aparato

Eliminar el film protector exterior, en caso de quedar algún resto de pegamento use un disolvente adecuado y posteriormente limpie con jabón y enjuague.

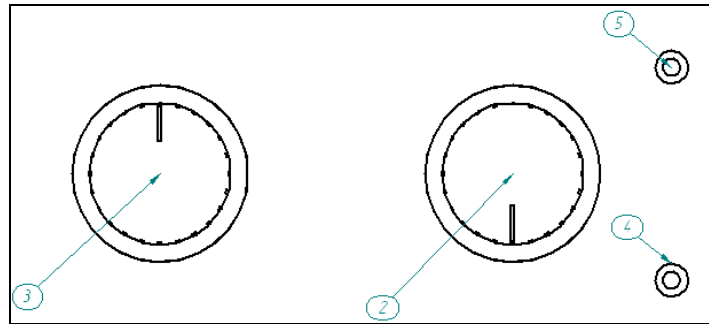
Importante: Haga un ciclo inicial con las dos resistencias conectadas y velocidad máxima durante 30 minutos, esto permitirá un correcto ajuste y engrase de los elementos por lo que notará cierta emisión de gases no tóxicos debido a la grasa que evita el ruido excesivo de la cadena.

Advertencia: nunca use productos que puedan ser agresivos o ácidos, podría dañar el aparato.

Advertencia: siempre que vaya a hacer una intervención de mantenimiento o limpieza desconecte la alimentación eléctrica y espere a que el aparato esté frío.

4.3 Uso para tostado o calentamiento

El panel de control consta de 2 mandos, 2 leds de señalización. Les adjuntamos un esquema de las diferentes versiones:

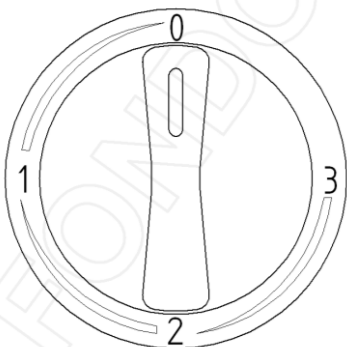


Id	Descripción	Versiones
2	Mando de selección de modo de trabajo	TPC-75
3	Mando de regulación de velocidad	TPC-75
4	Led de encendido de resistencia inferior	TPC-75
5	Led de encendido de resistencia superior	TPC-75

Existen dos variables que el usuario puede regular: velocidad de la cadena y resistencias de encendido, ambos se ven afectados por el tipo de alimento y la cantidad introducida en el tostador.

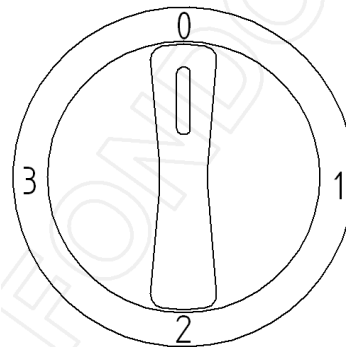
Para determinar la cara en la que quiere el tostado use el mando de selección de modo y para determinar el grado de tostado regule la velocidad mediante el encoder.

Mando de Velocidad



Girar a la derecha para aumentar la velocidad
 Velocidad baja – Nivel de tostado alto
 Velocidad media – Nivel de tostado medio
 Velocidad alta – Nivel de tostado ligero

Mando de Modo



0- Parada
 1- Resistencias Superior e Inferior conectadas
 2- Resistencia Superior conectada
 3- Resistencia Inferior conectada

La regulación de la velocidad de la cadena se realiza mediante encoder. Una vez regulada la velocidad, si la mantenemos durante al menos 30 segundos el tostador la guardará en la memoria. Así, cuando volvamos a poner en marcha el tostador la cadena adoptará la velocidad que habíamos usado.

MUY IMPORTANTE No desenchufar el aparato de la corriente eléctrica mientras este en funcionamiento ya que puede provocar daños irreparables en la electrónica del aparato. Para apagar el aparato se debe llevar el mando de modo a la posición 0 y a continuación si se desea desconectar de la red eléctrica.

4.4 Conexiones

ATENCIÓN: en caso de avería y reparación de la tarjeta electrónica es muy importante mantener siempre el esquema de conexiones. De no hacerlo puede ocasionarse un cortocircuito provocando daños irreparables en la tarjeta electrónica.

5. MANTENIMIENTO

Cuando termine de trabajar con el aparato desconéctelo de la red, espere a su enfriamiento y limpie con agua y jabón, posteriormente aclare y seque el aparato dejando la puerta entre abierta durante unos 30 minutos. NO USE CHORRO DE AGUA DIRECTO SOBRE EL APARATO, podría dañar algún componente.

Cuando comience a escuchar ruido de la cadena, por favor engrase el sistema de transmisión usando sustancias recomendadas y certificadas para uso alimentario

A continuación le ofrecemos una lista de causas de fallos más frecuentes y sus posibles soluciones.

FALLO	CAUSA	SOLUCIÓN
El aparato no enciende	Falta de tensión de red	Verificar tensión de red
	Conexión red inadecuada	Verificar conexión a red
	Algún modo no funciona	Dirigirse a técnico especializado.
	Regulador de velocidad	Dirigirse a técnico especializado.
El aparato humea levemente	Engrase de cadena realizándose	Espere 30 minutos, en ese tiempo debe desaparecer. Si el problema persiste diríjase a técnico especializado
El aparato hace ruido	Falta de engrase	Engrasar cadena usando sustancias recomendadas y certificadas para uso alimentario
El aparato no tuesta adecuadamente	Motor no funciona	Dirigirse a técnico especializado.
	Resistencia no funciona	Dirigirse a técnico especializado.

