



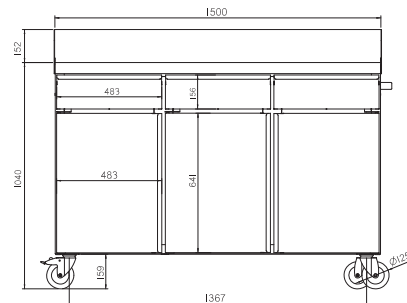
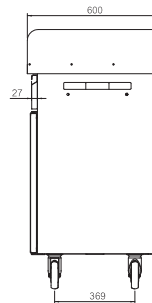
Mesa terraza MT-1560 CP. Con espacio para la caja registradora, cajones para cubiertos y portabandejas. Cómodas puertas abatibles con ruedas para retirar la mesa, espacio interior para almacenar vajilla, elementos de limpieza o servilleteros, etc.

Mesas terraza

- Mesa especialmente diseñada para establecimientos con terrazas.
- Una gran ayuda en la preparación de las mesas, el servicio de comidas y bebidas y la recogida de vajilla en el exterior.
- Fabricado en acero inoxidable AISI-304 18/10.
- El peto trasero es de 150 mm y protege la encimera del viento y de la caída de objetos. Como accesorio se puede instalar un peto lateral.
- Incorpora cajones con guías telescópicas y mecanismo de amortiguación.
- En la parte inferior de la mesa incorpora estante intermedio regulable
- Como accesorio se pueden instalar asas en los costados para facilitar su manejo.
- 4 ruedas de diámetro 125 mm, dos de ellas con freno.
- Como accesorio existe el porta bandejas, ideal para almacenar las bandejas camarero mientras no se utilizan.



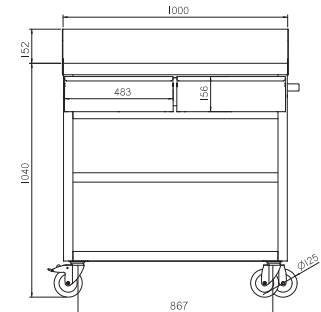
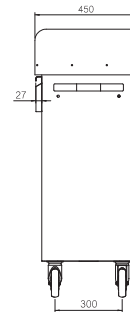
MT-1560 CP



MT-1045 C



MT-1045 CP



Modelo	Referencia	Medidas (mm)	Nº puertas	Nº cajones	P.V.P. Euros €
MT-1045 C	1932104	1000 x 450 x 1192	-	2	944,00
MT-1045 CP	1932102	1000 x 450 x 1192	2	2	1.066,00
MT-1560 CP	1932110	1500 x 600 x 1192	3	3	1.466,00

Accesorios



AMT



PBMT

Modelo	Referencia	Descripción	P.V.P. Euros €
AMT	1932200	Asa lateral adicional para la mesa terraza	21,00
RLMT-45	1932202	Peto lateral de 150 mm de altura, para MT-1045 C	57,80
RLMT-60	1932203	Peto lateral de 150 mm de altura, para MT-1560 CP	63,00
PBMT	1932201	Porta bandejas camarero para mesa Terraza	42,00