

DV

DV-W

Placas calientes vitrocerámicas

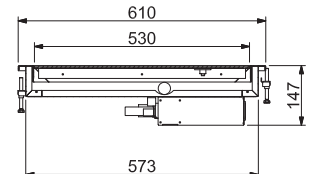
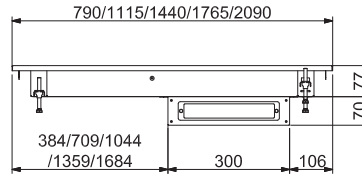
- Placa lisa con sobre en cristal vitrocerámico para el servicio, presentación y mantenimiento de alimentos calientes.
- Sistema de calentamiento del cristal vitrocerámico mediante resistencias de silicona adheridas por su parte inferior que permiten obtener una temperatura regular en toda la superficie así como un ahorro de energía.
- Temperatura de trabajo de 30 °C a 120 °C regulable mediante termostato.
- Para otras posibilidades de instalación, dimensiones especiales, etc. se ruega consultar.
- Tensión 220 V / 1N / 50-60 Hz.



Conjunto formado por: DV-411+PC-411+CC-411.
Pueden instalarse pantallas de luz y calor en la estructura de la placa vitrocerámica para proteger, iluminar y calentar los productos expuestos.



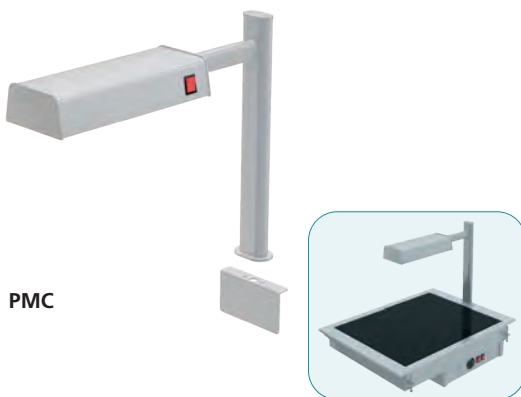
Conjunto formado por placa vitrocerámica + Vitrina cerrada con calefacción. Consulte la sección de vitrinas.



Modelo	Referencia	Medidas exteriores (mm)			Medidas encastre (mm)		Capacidad GN	Acabado	Potencia (W)
		largo	ancho	alto	largo	ancho			
DV-211-S	19011463	790	610	147	765	585	2 GN 1/1	Negro	905
DV-311-S	19011466	1115	610	147	1090	585	3 GN 1/1	Negro	1355
DV-411-S	19011055	1440	610	147	1415	585	4 GN 1/1	Negro	1805
DV-511-S	19011641	1765	610	147	1740	585	5 GN 1/1	Negro	2255
DV-611-S	19052144	2090	610	147	2065	585	6 GN 1/1	Negro	2710
DV-211-S-W	19036495	790	610	147	765	585	2 GN 1/1	Blanco	905
DV-311-S-W	19036498	1115	610	147	1090	585	3 GN 1/1	Blanco	1355
DV-411-S-W	19036503	1440	610	147	1415	585	4 GN 1/1	Blanco	1800
DV-511-S-W	19036506	1765	610	147	1740	585	5 GN 1/1	Blanco	2255
DV-611-S-W	19068745	2090	610	147	2065	585	6 GN 1/1	Blanco	2710

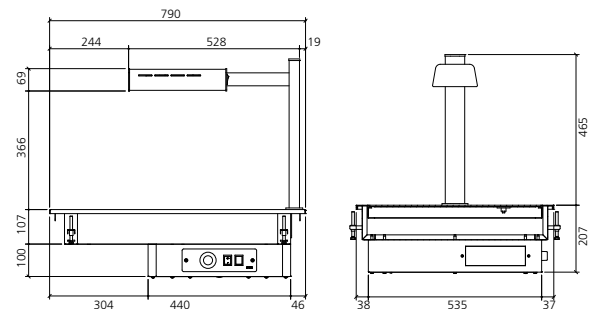
Pantalla mantenedora de calor para usos varios

- Pantalla mantenedora de calor fabricada en acero inoxidable.
- Iluminación y calor mediante halógenos protegidos.
- Pies en tubo oblongo de acero inoxidable de 60 x 32 mm.
- Incorporan platinas roscadas en la parte inferior que se fijan con facilidad sobre elemento Drop- In edenox o sobre cualquier otro tipo de encimera.
- La pantalla incorpora interruptor ON/OFF para dar más posibilidades en la exposición de productos.
- La pantalla se suministra desmontada de la placa.
- Temperatura de trabajo de 30 °C a 120 °C regulable mediante termostato.



PMC

DV-211-S + PMC



Modelo	Referencia	Medidas exteriores (mm)			Potencia (W)	Descripción
		largo	ancho	alto		
PMC	19013911	534	138	468	300	Mantenedora de calor