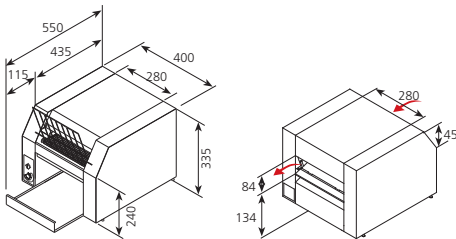




TPC-40

### Tostadora eléctrica de cinta 40

- Para aplicaciones en buffet, hoteles y grandes prestaciones.
- Especialmente diseñada y fabricada para grandes producciones,
- Conforme a las directivas europeas CE.
- Totalmente en acero inoxidable AISI-304 18/10, fácil de limpiar.
- Regulación de la velocidad de la cinta transportadora para conseguir en todo momento el tueste deseado.
- Hasta 420 tostadas por hora.
- Resistencias blindadas en la parte superior e inferior.
- Incorpora 3 opciones de tuestado: sólo lado superior, sólo lado inferior o ambos lados.
- Entrada y salida frontal con bandeja extraíble.
- Salida trasera.
- Bandeja recoge migas extraíble.



Resistencias blindadas en la parte superior e inferior.



Bandeja recoge migas extraíble.

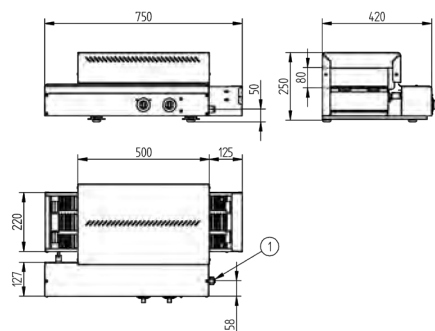
Modelo	Referencia	Medidas (mm)	Producción (tostadas/h)	Potencia (kW)	Tensión (V)
TPC-40	<b>19001975</b>	450 x 368 x 350	400	2	230/1 - 50/60 Hz



TPC-75

### Tostadora eléctrica de cinta 75

- Tostadora eléctrica con cinta transportadora horizontal para todo tipo de pan.
- Para aplicaciones en buffet, hoteles y grandes prestaciones.
- Especialmente diseñada y fabricada para grandes producciones,
- Conforme a las directivas europeas CE.
- Totalmente en acero inoxidable AISI-304 18/10, fácil de limpiar.
- Regulación de la velocidad de la cinta transportadora para conseguir en todo momento el tueste deseado.
- Hasta 650 tostadas por hora.
- Regulación independiente de las resistencias, superior e inferior, con led señalizador de funcionamiento.
- Descargar horizontal con bandeja inferior extraíble para facilitar la limpieza.
- Selector de 3 velocidades.
- Control preciso de la velocidad, incluso en velocidades mínimas.



Tostadora eléctrica con cinta transportadora horizontal para todo tipo de pan.



Regulación independiente de las resistencias, superior e inferior, con led señalizador de funcionamiento.

Modelo	Referencia	Medidas (mm)	Producción (tostadas/h)	Potencia (kW)	Tensión (V)
TPC-75	<b>19042836</b>	750 x 420x 250	650	3,00	230/1 - 50 Hz