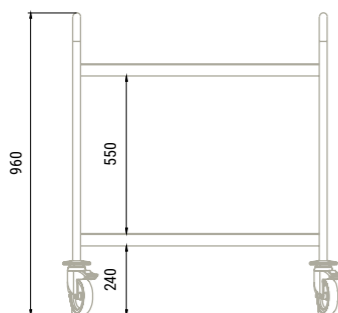


CARROS DE SERVICIO EN ACERO INOXIDABLE



- Fabricados completamente en acero inoxidable AISI-304 18/10, con acabado satinado.
- Estructura reforzada muy resistente, construida en tubo de 1,5mm de espesor.
- Estantes insonorizados, muy robustos y sin aristas cortantes gracias a la embutición y al plegado perimetral especial.
- 4 ruedas giratorias antisonoras de Ø125mm (2 con freno), equipadas con soportes metálicos y paragolpes de goma no marcante.
- Capacidad para soportar 80kg por estante, con un máximo de 250kg por carro (datos válidos para cargas repartidas).

2 ESTANTES



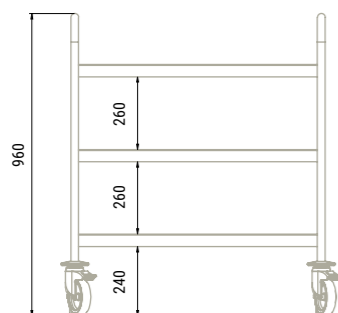
DESMONTADOS

Modelo	Medidas de estante	Nº de estantes	Dimensiones
CSD-82	800x500	2	880x580x960
CSD-92	900x500	2	980x580x960
CSD-102	1000x600	2	1080x680x960

MONTADOS Y SOLDADOS

Modelo	Medidas de estante	Nº de estantes	Dimensiones
CS-82	800x500	2	880x580x960
CS-92	900x500	2	980x580x960
CS-102	1000x600	2	1080x680x960

3 ESTANTES



DESMONTADOS

Modelo	Medidas de estante	Nº de estantes	Dimensiones
CSD-83	800x500	3	880x580x960
CSD-93	900x500	3	980x580x960
CSD-103	1000x600	3	1080x680x960

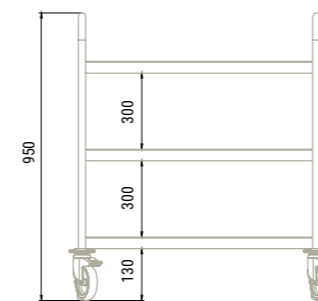
MONTADOS Y SOLDADOS

Modelo	Medidas de estante	Nº de estantes	Dimensiones
CS-83	800x500	3	880x580x960
CS-93	900x500	3	980x580x960
CS-103	1000x600	3	1080x680x960

CARROS DE SERVICIO EN ALUMINIO Y POLIPROPILENO

- Carros económicos, ligeros y resistentes.
- Estructura fabricada en tubo de aluminio anodizado, con manillar incorporado.
- Estantes muy sólidos contruidos en polipropileno inyectado.
- 4 ruedas giratorias antisonoras de Ø125 mm. (2 con freno), equipadas con parachoques de goma.
- Capacidad para soportar 65kg por estante, con un máximo de 180kg por carro (datos válidos para cargas repartidas).
- Se suministran desmontados. Montaje muy rápido y sencillo.

3 ESTANTES



Modelo	Medidas de estante	Nº de estantes	Dimensiones
CSP-83	625x410	3	890x415x950
CSP-103	795x495	3	1045x500x950



CARROS PORTA CESTAS

- Diseñados para el transporte de cestas de 500x500mm.
- Estructura muy sólida construida en acero inoxidable.
- Estante termoconformado en ABS.
- 4 ruedas giratorias antisonoras de Ø125mm (2 de ellas con freno), equipadas con parachoques de goma.
- Manillar incorporado en modelo CPC-M.
- Se suministran desmontados. Montaje muy rápido y sencillo.

Modelo	Dimensiones	Manillar
CPC	540x540x315	No
CPC-M	630x540x945	Si



CUBOS CONTENEDORES EN ACERO INOXIDABLE CON RUEDAS

- Construidos en acero inoxidable AISI-304 18/10.
- Fondo embutido para facilitar la limpieza.
- Los modelos CC-50 y CC-100 incluyen tapa removible.
- Los modelos CCP-100 y SB-100 están equipados con tapa accionada por pedal.
- Disponibles en dos capacidades: 50 y 100 litros.
- Dotados de ruedas de Ø50 mm.

Modelo	Dimensiones	Descripción
CC-50	Ø380x605 (50 L)	Sin pedal
CC-100	Ø450x685 (100 L)	Sin pedal
CCP-100	Ø450x685 (100 L)	Con pedal
SB-100	Ø410x850 (100 L)	Soporte bolsa con pedal

