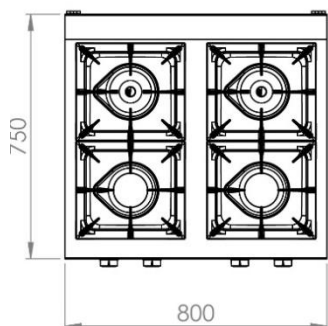
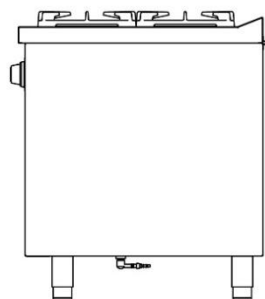
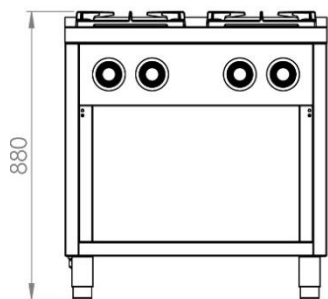


COCINA 4 FUEGOS 750 ESTANTE 2019



CARACTERÍSTICAS GENERALES

Marca	FAINCA HR
Familia de Producto	COCINAS
Modelo	C4F750E
Sistema Elevación Encimeras	Incluido
Material principal	Acero Inox. AISI-304
Dispositivos de control	SI
Tipo de control	MANDO
Tipo de calefacción	GAS
Selección del grado de temperatura	2 posiciones – Regulable
Parrillas extraíbles	SI
Máx. Potencia horno G. Butano/Propano (kW)	No incorpora
Máx. Potencia horno G. Natural (kW)	No incorpora
Capacidad útil (L) Horno	No incorpora

DATOS DEL EMBALAJE

Código EAN	8437006768832
Número estándar por unidad de embalaje / caja	1
Peso neto (kg)	77
Peso bruto (kg)	92
Número estándar de unidades por palet	1

DATOS TÉCNICOS

Certificaciones de homologación	CE
Máx. Potencia G. Butano/Propano (kW)	22,4
Máx. Potencia G. Natural	30,6
Número de quemadores	4
Válvula Termostática Horno	No Incorpora
Dispositivo de seguridad	SI - TERMOPAR
Piloto de encendido	SI
Piezo eléctrico	NO

DIMENSIONES DEL APARATO

Dimensiones aparato (alto, ancho, fondo)(mm)	800x750x880h
Medidas del producto embalado (mm)	860x810x1070h
Dimensiones interior horno (alto, ancho, fondo)(mm)	No incorpora



POTENCIA QUEMADORES (kW)	G. Butano/Propano (G-30/G-31)	6,5	4,7
	G. Natural (G-20)	8,5	6,8
	Unidades	2	2