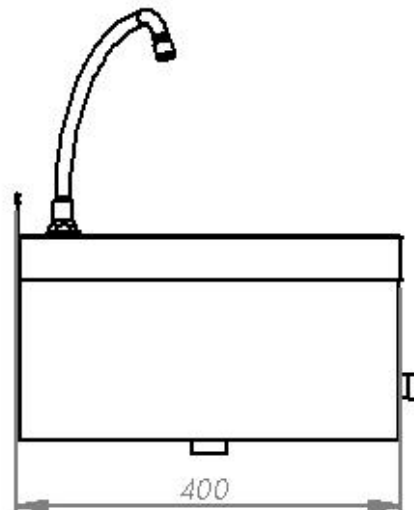
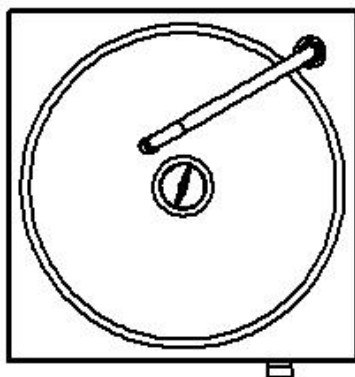
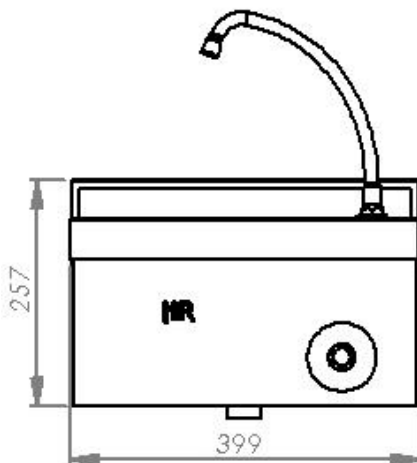


LAVAMANOS DE SOBREMESA



CARACTERÍSTICAS GENERALES

Tipo de electrodoméstico	LAVAMANOS
Marca	FAINCA HR
Familia de producto	LAVAMANOS
Modelo	LAVMS
Color principal	ACERO INOX
Color secundario	NO
Material de la cubeta	ACERO INOX
Regulador de temperatura	SI
Tubos flexibles de ½"	SI
Válvula de desagüe	SI
Pulsador de accionamiento	SI
País de origen	ESPAÑA
DATOS DEL EMBALAJE	
Código EAN	8437006769280
Número estándar por unidad de embalaje / caja	1
Número estándar de unidades por palet	16
Peso neto (Kg)	6Kg
Peso bruto (Kg)	7 Kg
DIMENSIONES DEL APARATO	
Dimensiones aparato (alto, ancho, fondo) (mm)	257x400x400
Medidas del producto embalado (mm)	310x450x450