

Quemador a gas para uso doméstico. Ideal para arroces, paellas, fideuás, barbacoas, asados a la plancha o calderetas.

Sistema Optim 



SERIE T QUEMADORES PARA EXTERIOR

Robustos, con mayor cámara de gas y más potentes.

Llave de paso de aguja

No se obstruye.

Mejor control de llama en máximo y en mínimo.

Sistema Optim patentado

Mayor salida de gas.

Fuego más potente y abundante.

Disposición lateral del fuego.

Mayor alcance de la llama.

Mejor combustión.



T-180

Gases autorizados

Butano a 29 mbar.

Propano a 37 mbar.

Características

Potencia máxima 4,1 kw.

Diámetro del paellero, 18 cm.

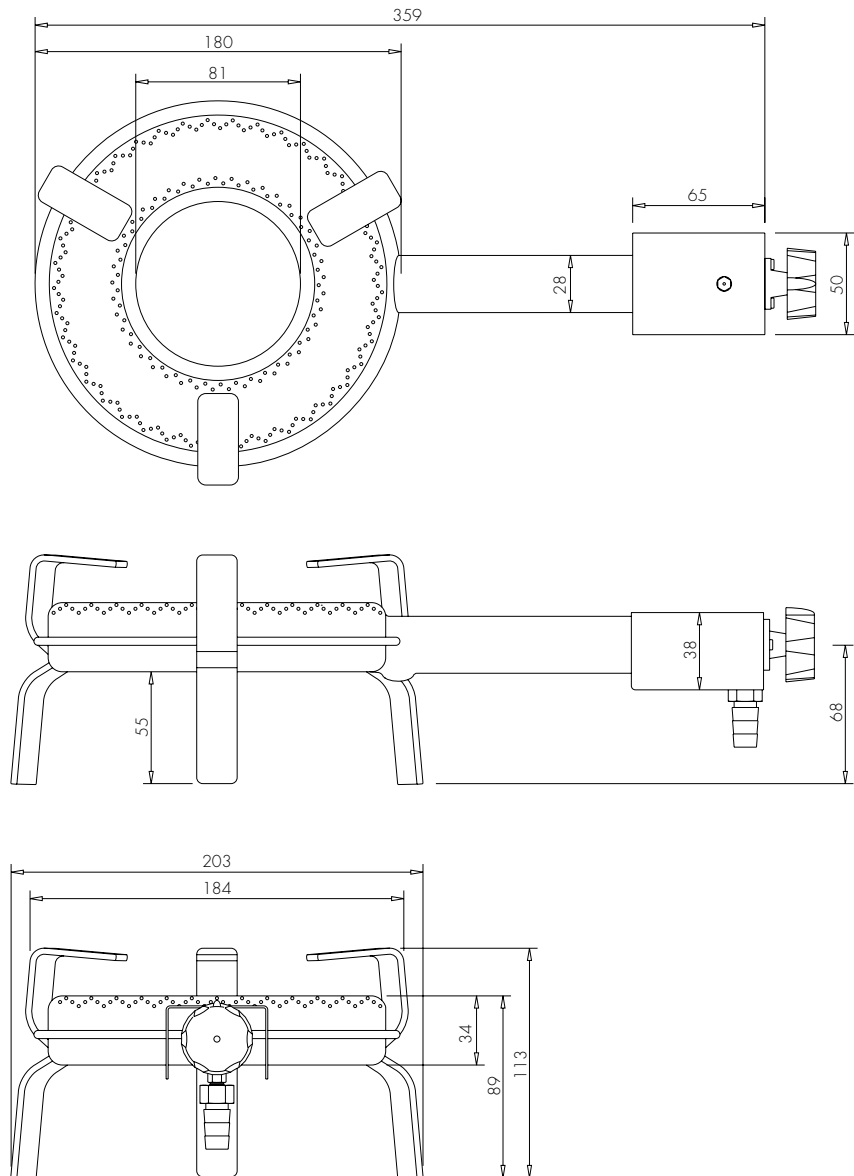
Diámetro recomendado de paellera, 28 a 38 cm.

| Modelo | Gas utilizado | Presión de trabajo | Kw | Kcal/h | Consumo | Número de fuegos | |
|--------|---------------|--------------------|----------|--------|---------|------------------|---|
| T-180 | G-30 | Butano | 29 mbar. | 4,1 | 3.531 | 0,30 kg/h | 1 |
| | G-31 | Propano | 37 mbar. | 4,1 | 3.531 | 0,30 kg/h | 1 |

OBSERVACIONES

Butano/Propano El quemador debe conectarse a una botella de gas butano mediante un tubo flexible. Este tubo, que no debe estar caducado, irá ajustado con abrazaderas al paellero en un extremo y en el otro al regulador de 30 mbar que va acoplado a la botella.

El quemador paellero debe utilizarse al aire libre, no utilizarlo con un gas para el que no ha sido fabricado.



Modelos homologados y certificados según la Directiva 2009/142/CE y Normativa: UNE EN 497

ARTESANIA
COMUNITAT
VALENCIANA



1
3
1
2



UNIÓN EUROPEA
Fondo Europeo
de Desarrollo Regional
Una manera de hacer Europa