

RXL 304

Horno para panadería



Ref. 710534



CARACTERÍSTICAS TÉCNICAS

Potencia eléctrica 3.100W

Temperatura máxima 250°C

Peso 35kg

Voltaje 230V-50/60Hz

Tipo conexión Schuko monofásico

Dimensiones internas (An)450x(F)340x(Al)345mm

Dimensiones externas (An)590x(F)675x(Al)540mm

Humidificador (ref. 710535) **opcional**

Cambio apertura puerta **opcional**

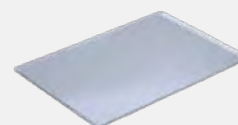
EQUIPAMIENTO-FUNCIONES

- *Termostato de seguridad*
- *Temporizador 0-60 minutos*
- *Modo continuo*
- *Dotación: 4 bandejas aluminio perforadas*

CAPACIDAD

4 bandejas 430x340

4 bandejas GN2/3



RXL 304

Accesorios específicos



Soporte RX 43/44

Ref. 710547



(An)590x(F)580x(Al)850mm

Ruedas

Ref. 710286



Kit condensador de vapores

SERIE RX

Ref. 710551

(An)170x(F)70x(Al)400mm

SERIE RX H20

Ref. 710552

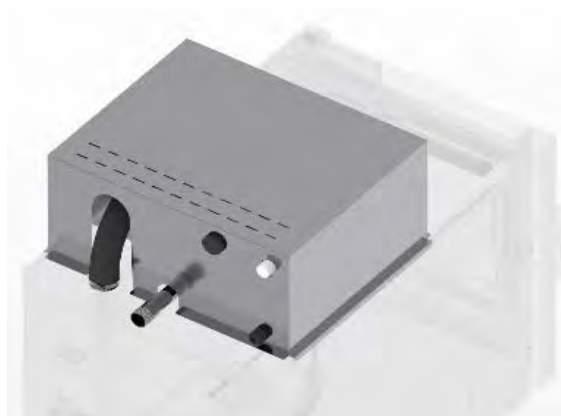
(An)500x(F)85x(Al)450mm

SERIE RX DUO

Ref.

710553

(An)580x(F)120x(Al)180mm



Kit superposición RX 43/34

Ref. 710554



(An)640x(F)720x(Al)40mm

DECLARACIÓN UE DE CONFORMIDAD EU DECLARATION OF CONFORMITY

Directiva(s) del Consejo con la(s) que se declara conformidad:

Council Directive(s) to which conformity is declared:

DC 2014/35/EU + DC 2014/30/EU + DC 2011/65/EU

Aplicación de las Normas:

Application of the Standards:

UNE-EN 60335-1:2012 + AC:2014 + A11:2014 + A13:2017 + A14:2014 +A2:2020 + A1:2020; UNE-EN 60335-2-42:2004 + Corr:2007 + A1:2008 + A11:2012; UNE-EN 55014-1:2017 + A11:2021; UNE-EN 55014-2:2015; UNE-EN 61000-3-2:2014; UNE-EN 61000-3-3:2013 +A1:2020

Fabricante / *Manufacturer's*
address:

**FM CALEFACCIÓN S.L.
CIF: B-14343594**

Dirección / *Manufacturer's*
address:

**CTRA. de Rute km.2.700, C.P.:14900, Lucena
Cordoba, España**

Tipo de aparato / *Type of*
device:

HORNO / OVEN

Marca / *Trade.:*

FM CALEFACCIÓN

Modelo / *Model no.:*

RXL 304

N/S: 21XXXXXXXXXX

Nosotros, los abajo firmantes, declaramos bajo nuestra exclusiva responsabilidad que el equipo especificado cumple con la(s) Directiva(s) y Norma(s) mencionadas

We, the undersigned, hereby declare under our sole responsibility that the specified equipment is in conformity with the above Directive(s) and Standard(s)

Lugar / *Place:* **Lucena**

Firma / *Signature:* **B-14343594**

Fecha / *Date:* **01/01/2021**



RXL 304



CARACTERÍSTICAS TÉCNICAS		CONEXIONADO	
Peso neto (solo horno)		1	Manguera alimentación
Peso bruto (horno+embalaje)		2	Salida de gases calientes Ø30mm
Tensión de alimentación	230Vac - Monofásica	3	Rearme termostato seguridad
Frecuencia	50Hz	4	Separación de seguridad ≥120mm
Cable de alimentación	Manguera 1F+N+T 2,5mm ² con shucko		
Nivel de presión sonora	Inferior a 70dB		
Potencia total	3.100W		
Potencia térmica nominal	3.000W		

*Cotas en mm

