

STR 606 V1 GAS

Horno para gastronomía



Ref. 710651

EQUIPAMIENTO



- Cambio apertura puerta: **opcional**

- Sistema de control digital
- Alarma fin de ciclo
- Sensor puerta
- Lámpara interior LED
- Conexión agua 3/4
- Vidrio abatible para limpieza
- Inversor de giro
- Puerto USB
- Quemador atmosférico

FUNCIONES

- Clima control-humedad regulable
- Doble velocidad de motores
- Steam control-tiro programable
- 99 programas con 6 fases de cocción
- Limpieza mediante pastilla doble acción
- Modos de cocción calor seco/vapor/mixto
- Regeneración/Mantenimiento
- Recetario
- Enfriamiento/Pre calentamiento

CARACTERÍSTICAS TÉCNICAS

Potencia eléctrica 500W

Temperatura máxima 250°C

Peso 148kg

Voltaje 230V-50/60Hz

Tipo conexión Schuko monofásico

Dimensiones internas (An)490x(F)655x(Al)630mm

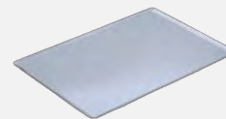
Dimensiones externas (An)815x(F)813x(Al)1015mm

Sistema autolimpieza de serie

Kit sonda extraíble **opcional**

CAPACIDAD

6 bandejas 600x400mm - GN1/1



Posición bandeja transversal



Distancia entre bandejas



STR 606 V1 GAS

Accesorios específicos



Soportes

STR 300 (60/40)

Ref. 710656



(An)715x(F)600x(Al)300mm

Nº guías - 0

STR 650 (60/40)

Ref. 710657



(An)715x(F)600x(Al)650mm

Nº guías - 6

STR 850 (60/40)

Ref. 710658



(An)715x(F)600x(Al)850mm

Nº guías - 8

Condensador de vapores STR (60/40)

Ref. 710660



DUCHA EXTERNA

Ref. 710666



KIT SONDA EXTRAIBLE



	Ref.
SONDA VACÍO	710669
SONDA MULTIPUNTO	710668
SONDA PINCHO	710665

Kit Superposición

Ref. 710664



Pastillas limpieza

Ref. 870H11



Ruedas

Ref. 710659



STR 606 V1 GAS



DECLARACIÓN UE DE CONFORMIDAD EU DECLARATION OF CONFORMITY

Directiva(s) del Consejo con la(s) que se declara conformidad:
Council Directive(s) to which conformity is declared:

DC 2014/35/EU + DC 2014/30/EU + DC 2011/65/EU + Reglamento (EU) 2016/426

Aplicación de las Normas:
Application of the Standards:

**UNE-EN 60335-1:2012 + AC:2014 + A11:2014 + A13:2017 + A14:2014 +A2:2020 + A1:2020; UNE-EN 60335-2-42:2004 +
Corr:2007 + A1:2008 + A11:2012; UNE-EN 55014-1:2017 + A11:2021; UNE-EN 55014-2:2015; UNE-EN 61000-3-2:2014;
UNE-EN 61000-3-3:2013 +A1:2020; UNE-EN 203-1: 2014; UNE-EN 203-2-2:2007; UNE-EN 60335-2-102:2016**

Fabricante / *Manufacturer's*
name:

FM CALEFACCIÓN S.L.
CIF: B-14343594

Dirección / *Manufacturer's*
address:

CTRA. de Rute km.2.700, C.P.:14900, Lucena
Cordoba, España

Tipo de aparato / *Type of*
device:

HORNO / OVEN

Marca / *Trade.:*

FM CALEFACCIÓN

Modelo / *Model no.:*

STR 606 GAS

N/S: 21XXXXXXXXXX PIN:370DM5880

Nosotros, los abajo firmantes, declaramos bajo nuestra exclusiva responsabilidad que el equipo especificado cumple con la(s) Directiva(s) y Norma(s) mencionadas

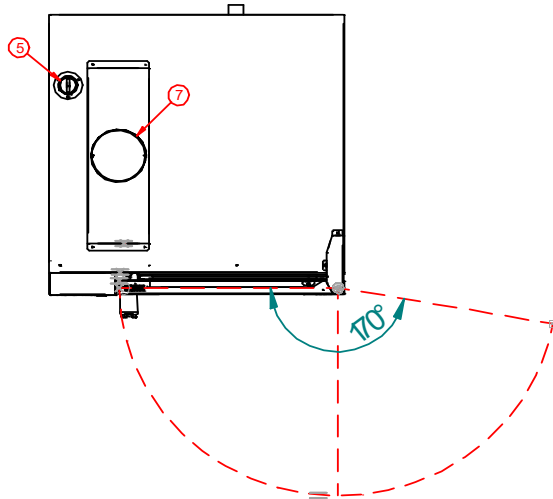
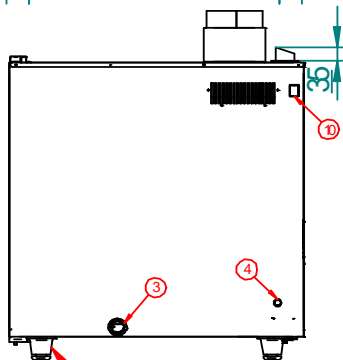
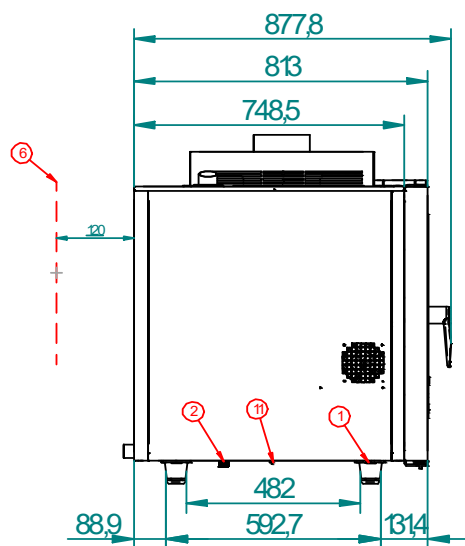
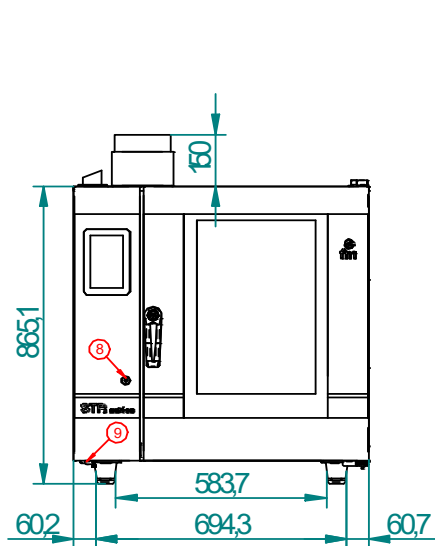
We, the undersigned, hereby declare under our sole responsibility that the specified equipment is in conformity with the above Directive(s) and Standard(s)

Lugar / *Place:* **Lucena**

Firma / *Signature:* **B-14343594**

Fecha / *Date:* **01/01/2021**





Atura máxima/maximum height=95mm
 Atura mínima/minimum height=60