

# STR 606 V1

Horno para gastronomía



Ref. 710649

## EQUIPAMIENTO



- Cambio apertura puerta: **opcional**

- Sistema de control digital
- Alarma fin de ciclo
- Sensor puerta
- Lámpara interior LED
- Conexión agua 3/4
- Vidrio abatible para limpieza
- Inversor de giro
- Puerto USB

## FUNCIONES

- Clima control-humedad regulable
- Doble velocidad de motores
- Steam control-tiro programable
- 99 programas con 6 fases de cocción
- Limpieza mediante pastilla doble acción
- Modos de cocción calor seco/vapor/mixto
- Regeneración/Mantenimiento
- Recetario
- Enfriamiento/Pre calentamiento

## CARACTERÍSTICAS TÉCNICAS

**Potencia eléctrica** 9.100W

**Temperatura máxima** 250°C

**Peso** 110kg

**Voltaje** 400V-50/60Hz

**Tipo conexión** Trifásica 3F+N+T

**Dimensiones internas** (An)490x(F)655x(Al)630mm

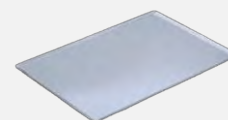
**Dimensiones externas** (An)815x(F)793x(Al)865mm

**Sistema autolimpieza** de serie

**Kit sonda extraíble** **opcional**

## CAPACIDAD

**6 bandejas 600x400mm - GN1/1**



**Posición bandeja transversal**



**Distancia entre bandejas**

80mm

# STR 606 V1

Accesorios específicos



## Soportes

### STR 300 (60/40)

Ref. 710656



(An)715x(F)600x(Al)300mm

Nº guías - 0

### STR 650 (60/40)

Ref. 710657



(An)715x(F)600x(Al)650mm

Nº guías - 6

### STR 850 (60/40)

Ref. 710658



(An)715x(F)600x(Al)850mm

Nº guías - 8

## Campana STR (60/40)

Ref. 710662



## Condensador de vapores STR (60/40)

Ref. 710660



## DUCHA EXTERNA

Ref. 710666



## KIT SONDA EXTRAIBLE



	Ref.
SONDA VACÍO	710669
SONDA MULTIPUNTO	710668
SONDA PINCHO	710665

## Kit Superposición

Ref. 710664



## Pastillas limpieza

Ref. 870H11



## Ruedas

Ref. 710659



## DECLARACIÓN UE DE CONFORMIDAD EU DECLARATION OF CONFORMITY

Directiva(s) del Consejo con la(s) que se declara conformidad:

*Council Directive(s) to which conformity is declared:*

**DC 2014/35/EU + DC 2014/30/EU + DC 2011/65/EU**

Aplicación de las Normas:

*Application of the Standards:*

**UNE-EN 60335-1:2012 + AC:2014 + A11:2014 + A13:2017 + A14:2014 +A2:2020 + A1:2020; UNE-EN 60335-2-42:2004 + Corr:2007 + A1:2008 + A11:2012; UNE-EN 55014-1:2017 + A11:2021; UNE-EN 55014-2:2015; UNE-EN 61000-3-2:2014; UNE-EN 61000-3-3:2013 +A1:2020**

Fabricante / *Manufacturer's name:*

**FM CALEFACCIÓN S.L.  
CIF: B-14343594**

Dirección / *Manufacturer's address:*

**CTRA. de Rute km.2.700, C.P.:14900, Lucena  
Cordoba, España**

Tipo de aparato / *Type of device:*

**HORNO / OVEN**

Marca / *Trade.:*

**FM CALEFACCIÓN**

Modelo / *Model no.:*

**STR 606**

**N/S: 21XXXXXXXXXX**

**Nosotros, los abajo firmantes, declaramos bajo nuestra exclusiva responsabilidad que el equipo especificado cumple con la(s) Directiva(s) y Norma(s) mencionadas**

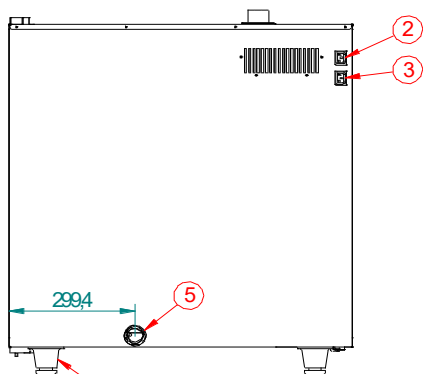
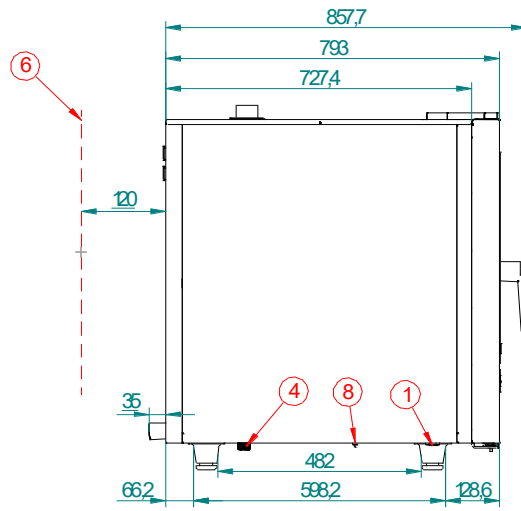
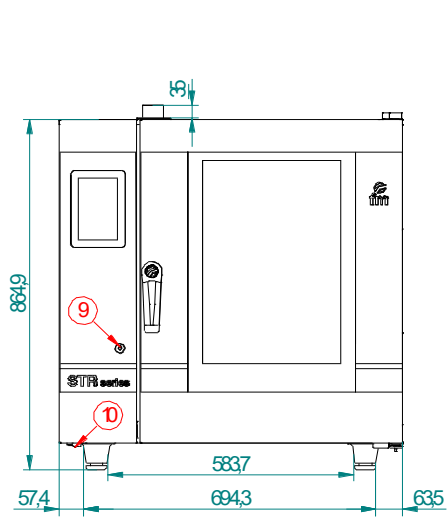
***We, the undersigned, hereby declare under our sole responsibility that the specified equipment is in conformity with the above Directive(s) and Standard(s)***

Lugar / *Place:* **Lucena**

Firma / *Signature:* **B-14343594**

Fecha / *Date:* **01/01/2021**





Atura máxima/maximum height=95mm  
 Atura mínima/minimum height=60

