



Manual de instrucciones

Hornos eléctricos/gas

Modelos:

STG 71/111 M (eléctrico/gas)

STB 604 M (eléctrico)

STB 606/610 M (eléctrico/gas)



ATENCIÓN: Lea las intrucciones antes de utilizar el aparato.

ÍNDICE

1.	CERTIFICACIÓN CE	4
2.	GARANTÍA	5
3.	NORMAS GENERALES Y NORMAS DE SEGURIDAD	6
4.	INSTRUCCIONES DE SEGURIDAD, TRANSPORTE Y MANTENIMIENTO	9
4.1	Desembalaje	9
4.2	Transporte	9
4.3	Operaciones preliminares	10
4.4	Colocación del equipo	10
5.	PUESTA EN MARCHA DEL EQUIPO	12
5.1	Conexión eléctrica	12
5.2	Entrada de agua	14
5.3	Conexión de desagüe	14
5.4	Salida de vapores de la cámara de cocción	17
5.5	Conexión gas	17
6.	INSTRUCCIONES DE USO	20
6.1	Primer uso del aparato	20
6.2	Uso para cocción	20
6.3	Panel de mandos	21
6.4	Regulación manual del tiro de la chimenea	22
6.5	Limpieza del aparato	22
7.	DUDAS MÁS FRECUENTES	24

1. Certificación CE

DECLARACIÓN DE CONFORMIDAD

Directiva(s) del Consejo con la(s) que se declara conformidad:

DC 2014/35/EU + DC 2014/30/EU + DC 2011/65/EU + DC 2009/142/CE

Aplicación de las Normas:

**EN 60335-1:2012 / EN 60335-2-42:2003 + Corr:2007 + A1:2008 + A11:2012 /
EN 55014-1:2006 + A1:2009 + A2:2011 / EN 55014-2:1997 + A1:2001 + A2:2008 / EN 61000-3-2
:2006 + A1:2009 + A2:2009 / EN 61000-3-3 :2008**

Fabricante: **FM CALEFACCIÓN S.L.**
CIF: **B-14343594**

Dirección: **CTRA. de Rute km.2.700, C.P.:14900, Lucena
Cordoba, España**

Tipo de equipo: **HORNO**

Marca: **FM CALEFACCIÓN**

Modelo: **STG 71/111 M eléctrico/gas
STB 604/606/610 M eléctrico/gas**

Nosotros, los abajo firmantes, declaramos bajo nuestra exclusiva responsabilidad que el equipo especificado cumple con la(s) Directiva(s) y Norma(s) mencionadas

Lugar: **Lucena**

Firma: **B-14785315**

Fecha: **01/10/2019**



2. Garantía

La duración de la garantía será de **12 meses** a partir de la fecha de compra del equipo.

La garantía no cubre los daños de cristal, lámparas, juntas de puerta o deterioro del material aislante o daños imputables a una incorrecta instalación, mantenimiento, reparación inadecuada o ausencia del mismo así como usos indebidos del aparato.

Para tramitar la reparación de un equipo en garantía o consulta, deberá ponerse en contacto con su distribuidor haciendo referencia de la siguiente tabla descriptiva.

Distribuidor:

Modelo del equipo:

Número de serie:

Nombre:

Fecha que se solicita:

Descripción de la avería:

Dirección:

Teléfono de contacto:

Horario:



Advertencia: el ajuste incorrecto, la instalación, el servicio o mantenimiento inadecuados del aparato pueden provocar daños a bienes o personas. Por esta razón rogamos lean este manual detenidamente antes de la puesta en marcha del aparato.

3. Normas generales y normas de seguridad



Normas de seguridad y responsabilidad para la instalación y el mantenimiento.

- Lea con detenimiento este manual antes de comenzar a trabajar con el aparato y consérvelo así mismo para consultas. En caso de necesitar asistencia técnica, acuda a un servicio técnico autorizado.
- La instalación, puesta en marcha y mantenimiento del horno debe ser realizada solo por personal cualificado y en conformidad con los baremos y características técnicas que especifica el fabricante. De igual forma, deberá respetarse la normativa vigente en seguridad y en materia de instalaciones y seguridad laboral vigente en el país de uso.
- Antes de instalar o realizar operaciones de mantenimiento verifique que el equipo se encuentra desconectado de la alimentación eléctrica.
- Antes de instalar el equipo, compruebe que las instalaciones sean conformes a las normas vigentes en el país de uso y a las indicaciones de la placa de datos.
- No deben manipularse ni desconectarse los dispositivos de seguridad del aparato, esto conllevaría a la anulación de la garantía.
- Una instalación que no respete las indicaciones del fabricante podría ocasionar daños, lesiones o accidentes mortales.
- En caso de instalar el horno sobre soportes o superpuestos, utilice únicamente los suministradas por FM y siga su montaje el cual encontrará dentro del embalaje.
- Los repuestos no originales no garantizan el óptimo funcionamiento del aparato y ocasionarán la pérdida de la garantía.
- El horno debe ser utilizado por personal debidamente formado para ello.
- La placa de datos del horno ofrece información técnica indispensable en el caso de solicitar intervención para mantenimiento o reparación del mismo, por tanto, evite retirarla, dañarla o modificarla.
- **El incumplimiento de algunas de estas normas de seguridad exime de toda responsabilidad a FM y hace que la garantía quede invalidada.**



Normas de seguridad para el uso

- Lea con detenimiento este manual antes de comenzar a trabajar con el aparato y consérvelo así mismo para consultas. En caso de necesitar asistencia técnica, acuda a un servicio técnico autorizado.

- En caso de inactividad prolongada del aparato, deben interrumpirse todas las conexiones (suministro eléctrico y agua).
- El horno debe destinarse sólo y exclusivamente al uso para el cual ha sido diseñado, es decir, para la cocción de pan, pastelería, todo tipo de productos gastronómicos, frescos o congelados. Cualquier uso diferente a este puede ocasionar daños en el mismo.
- No deben introducirse productos con una alta concentración alcohólica.
- Las superficies interiores y exteriores del horno deben limpiarse con frecuencia para garantizar la higiene y el buen funcionamiento del mismo. Para la limpieza de estas superficies no deben utilizarse productos abrasivos o inflamables que puedan dañar el aparato.
- Un uso y limpieza distintos a los que recomienda el fabricante y con productos no autorizados pueden ocasionar daños tanto en el equipo como en el usuario.
- Se recomienda el uso de un filtro anti-cal en la entrada de suministro del agua, en caso de no usarlo pueden deteriorarse algunos componentes del horno. **Todo tipo de averías ocasionadas por la cal o sedimentos del agua quedarán exentas de garantía.**
- **El incumplimiento de algunas de estas normas de seguridad exime de toda responsabilidad a FM y hace que la garantía quede invalidada.**



Cargas máximas en función del tamaño de los equipos

CAPACIDAD	CARGA MÁXIMA	CARGA MÁX. POR RACK
4 x (60/40)	20 kg	Máximo 15 kg por rack
6 x (60/40)	30 kg	Máximo 15 kg por rack
7 x (Gn 1/1)	35 kg	Máximo 15 kg por rack
10 x (60/40)	45 kg	Máximo 15 kg por rack
11 x (Gn 1/1)	50 kg	Máximo 15 kg por rack

- **No exceda en ningún caso la capacidad máxima de carga para evitar que su equipo se dañe. El incumplimiento de carga máxima exime de toda responsabilidad al fabricante y hace que la garantía quede invalidada.**



Peligro por quemaduras

- Lea con detenimiento estas advertencias y siga sus indicaciones siempre que el horno esté en funcionamiento o aún no se haya enfriado completamente.

- Toque únicamente los elementos de control del equipo y la maneta de apertura de puerta. Evite tocar cualquier otro elemento externo del horno, ya que estos pueden llegar a alcanzar temperaturas superiores a 60°C.
- Para mover o manipular cualquier recipiente o bandeja dentro de la cámara de cocción, póngase siempre manoplas térmicas o similares.
- Para abrir la puerta del horno, hágalo lentamente y teniendo cuidado con los vapores a alta temperatura que salen de la cámara de cocción.



Peligro de incendio

- Si no limpia el equipo adecuadamente y con la frecuencia necesaria correrá el riesgo de que la grasa y restos de alimentos se acumulen en la cámara de cocción y se inflamen.
- Utilice exclusivamente los productos de limpieza ofrecidos por el fabricante. El empleo de otros productos puede dañar el equipo y anular la validez de garantía.
- Para limpiar el revestimiento exterior, use solo productos de limpieza aptos para uso doméstico y un trapo suave y humedecido. Absténgase de usar ningún tipo de sustancia corrosiva o irritante.

4. Instrucciones de seguridad, transporte y mantenimiento

4.1 Desembalaje

Daños visibles: al recibir el material, se debe hacer constar en la PDA o en el albarán de entrega, una descripción lo más detallada posible de la rotura.

No se aceptarán, comentarios genéricos como “bultos dañados”, o “se aprecian daños”, etc. Deben aportarse fotografías claras donde aparezca la mercancía dañada y el embalaje.

Daños ocultos: al recibir el material y dentro de las 24 horas posteriores a la recepción del mismo, una vez comprobado el daño oculto, se deberán aportar fotografías de la mercancía dañada con sus respectivos embalajes, siendo perfectamente visible la etiqueta de la agencia. No serán válidas, fotografías sólo y exclusivamente del contenido. En cualquiera de los 2 casos descritos, deben comunicar a FM industrial, la incidencia en el transporte, ya que de esta manera se podrán gestionar la reposición de la máquina.

Si al recibir la máquina embalada, se detectan daños a visibles, indique en el momento de entrega del mismo “horno golpeado”, tome fotos de los daños y pegatina de la agencia de transportes, incluida en el embalaje. Póngase en contacto con FM industrial de inmediato.

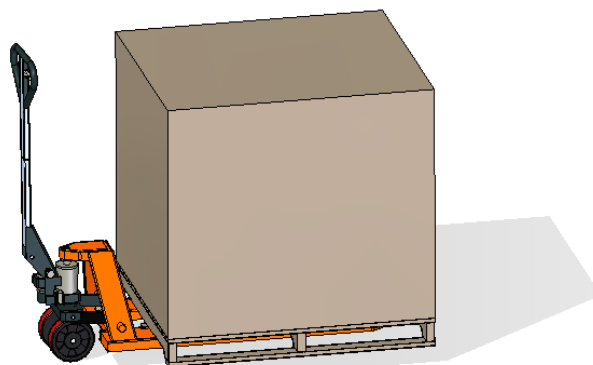
En el caso de que aparentemente el embalaje esté correcto, y al desembalar se encuentra con algún tipo de daño, vuelva a colocar el embalaje original sobre la máquina, tome fotos de éste así como de la pegatina de la agencia de transportes incluida en él. Seguidamente, vuelva a desembalar y tome fotos de los daños ocasionados a la máquina. Póngase inmediatamente en contacto con FM industrial.

4.2 Transporte

Antes de transportar el equipo hasta el lugar de instalación, asegúrese de que:

- Pasa por la puerta
- El pavimento resiste su peso

El transporte, debe realizarse única y exclusivamente por medios mecánicos, como puede ser una traspaleta y siempre sobre el pallet.



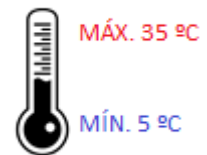
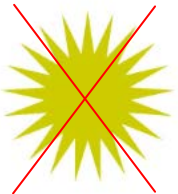
4.3 Operaciones preliminares

Retire la película de protección del equipo. Limpie los restos de pegamento con disolvente adecuado. No utilizar en ningún caso productos abrasivos o ácidos ni tampoco herramientas que puedan estropear las superficies.

4.4 Colocación del equipo

Coloque el horno en el lugar de trabajo elegido, respetando las distancias de seguridad indicadas más adelante. Compruebe que el aparato tenga las suficientes entradas de aire frío por los registros de ventilación que aseguren su buen funcionamiento. De lo contrario el aparato puede sobrecalentarse y alguno de los componentes puede sufrir daños irreparables.

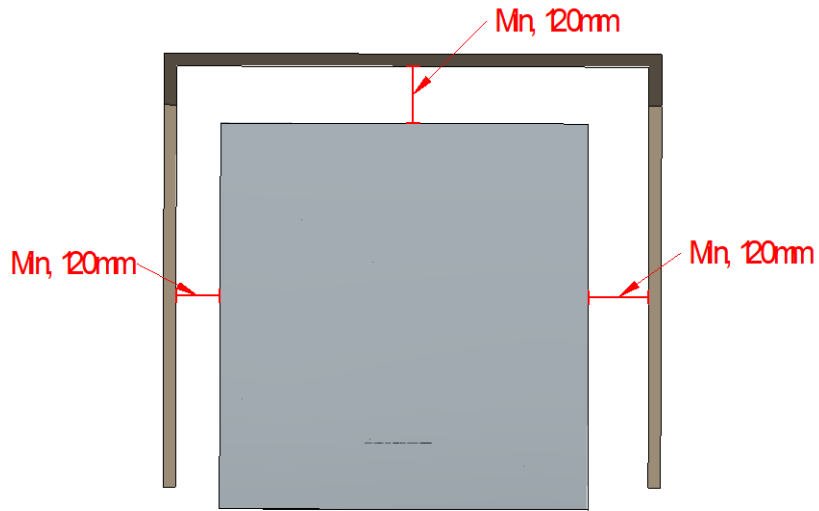
- Si el horno está instalado sobre un soporte auxiliar, debe ser fijado al mismo.
- El local debe estar acondicionado y cumplir las normas vigentes en materia de seguridad e instalaciones.
- Además, el equipo, debe estar protegido de los agentes atmosféricos.
- La temperatura ambiental para un correcto funcionamiento del equipo, podrá oscilar entre 5°C y 35°C como máximo.
- La humedad del local, no debe superar en ningún caso el 70%.



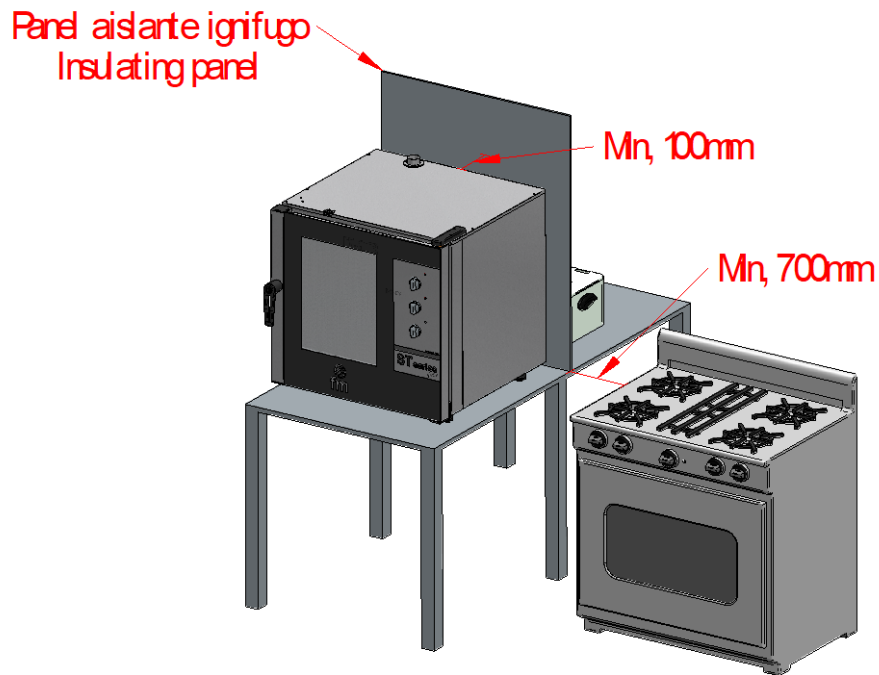
Aconsejamos dejar al menos 120 mm para reparación y en el caso de que existan focos de calor o elementos combustibles, la distancia de seguridad debe ser como poco 700 mm. Se recomienda asegurar una buena ventilación del aparato para no sobrecalentar los componentes del mismo.



Ejemplo de colocación del equipo sin fuentes de calor cercanas.



Colocación del equipo junto a fuentes de calor.



Para operaciones de mantenimiento recomendamos un espacio libre de trabajo de unos 500 mm.



El aparato no es apto para instalación empotrada.

5. Puesta en marcha del equipo

Para una correcta instalación y puesta en marcha del equipo, deberá seguir los puntos indicados en el “DOCUMENTO DE INSTALACIÓN Y PUESTA EN MARCHA DE EQUIPOS SMART”, incluido en la bolsa junto con este manual de instrucciones.

Recuerde que cualquier avería o rotura derivada de una mala instalación o puesta en marcha, hace que la garantía quede invalidada.

5.1 Conexión eléctrica

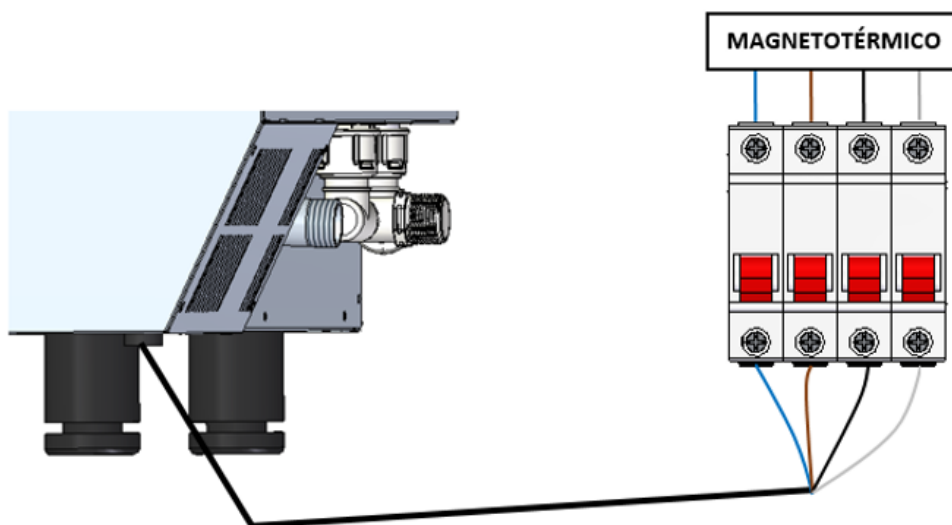
Antes de conectar el equipo a la red de alimentación, compruebe que las características de red corresponden con las descritas en las características técnicas de cada aparato. La instalación eléctrica debe realizarse por personal autorizado y debe cumplir la normativa vigente.

La conexión eléctrica debe realizarse preferiblemente montando un enchufe eléctrico (NO INCLUIDO) de tipo y capacidad adecuados para la máxima corriente absorbida por las fases del horno. Si esto no fuese posible, podría conectarse directamente al magnetotérmico del cuadro eléctrico.

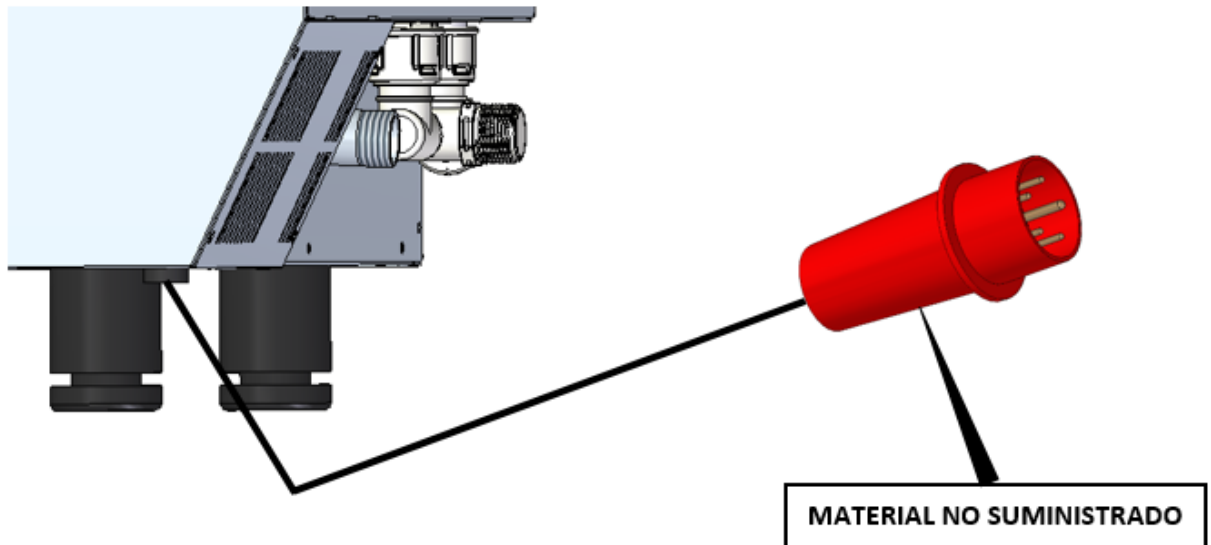
A continuación, se indican los tipos de conexiones eléctricas recomendadas:

TRIFÁSICA 400V

- Conexión trifásica 400V conectada directamente a magnetotérmico.

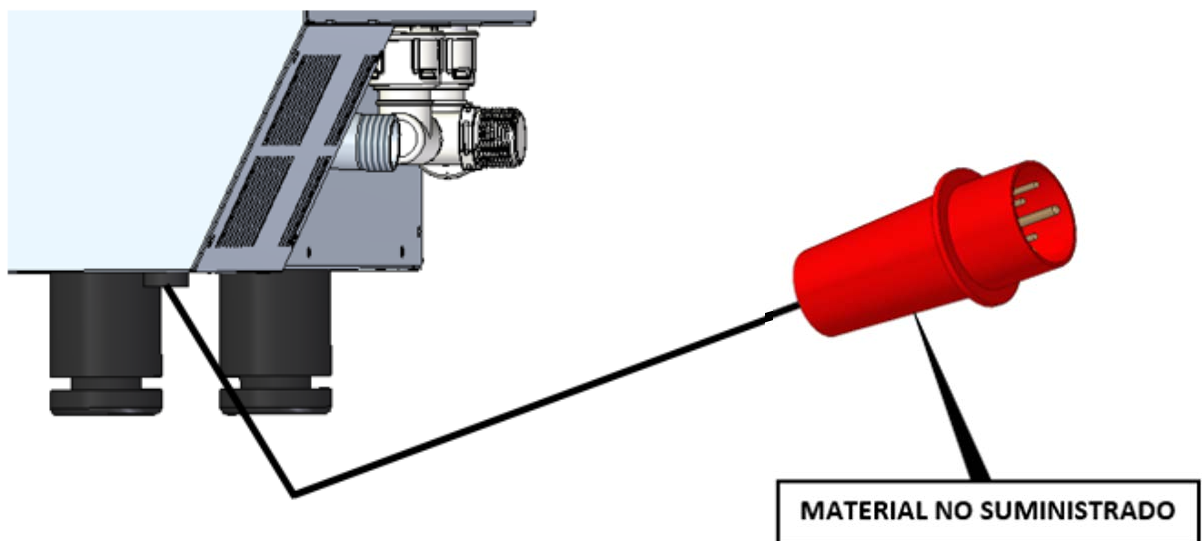


- Conexión trifásica 400V conectada a toma trifásica tipo CETAC.



TRIFÁSICA 230V

- Conexión trifásica 230V conectada a toma trifásica tipo CETAC.



Con el fin de evitar cualquier peligro debido al rearme accidental del dispositivo térmico de corte, este aparato no debe ser alimentado con un dispositivo de control externo, como un temporizador, ni conectarse a un circuito cuya alimentación se interrumpa con regularidad.

Se recomienda una línea de alimentación propia protegida por interruptor magneto-térmico de calibre adecuado, así como una acometida de red fija para la conexión de los aparatos.

Observar el código de colores de los cables. Una conexión inapropiada puede dañar irreparablemente el aparato.

CODIGO DE COLORES:

FASES	Gris (L1) 	Negro (L2) 	Marrón (L3) 
NEUTRO	Azul (N) 		
TIERRA	Amarillo / Verde  		

5.2 Entrada de agua

Se recomienda el uso de un filtro antical en la entrada del suministro de agua y una válvula antirretorno. El horno está dotado de una conexión para la entrada de agua de ¾ “.

Además, es recomendable instalar un “digimeter” o instrumento digital para medir los litros de agua consumidos por el horno, y de esta manera, saber en qué momento es necesario sustituir el filtro.

Importante: Antes de realizar la conexión de agua, haga salir la misma para eliminar los posibles residuos que pueda contener la tubería. El agua de entrada debe tener una presión comprendida entre 1 y 3 bar, con una temperatura no superior a los 30 °C. Si la presión es mayor de estos valores de instalarse un reductor de presión a la entrada.

5.3 Conexión de desagüe

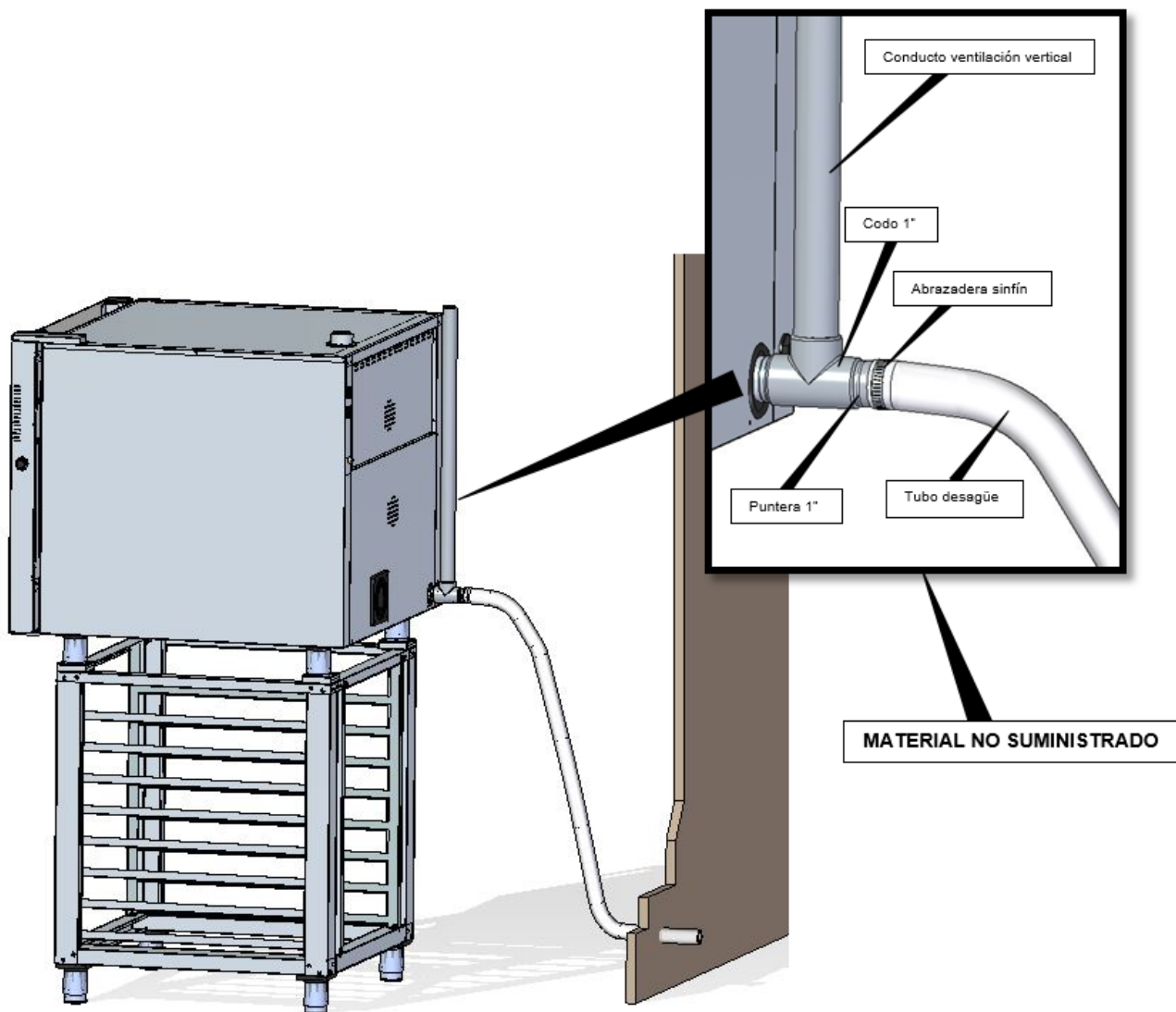
- La conexión del desagüe del horno debe realizarse con tubos de descarga que garanticen una estabilidad térmica, los gases del horno pueden alcanzar temperaturas elevadas (85-95°C).
- Es aconsejable conectar el tubo de desagüe del horno a través de un correspondiente sifón para contener la salida de los vapores del horno. Este tubo debe mantener en todo momento una pendiente **mínima de un 4%** para garantizar el correcto funcionamiento.
- El tubo de desagüe, debe tener un diámetro NO inferior a la conexión del desagüe.
- Ser específico para cada equipo. En caso contrario, asegúrese de que el conducto principal esté dimensionado para garantizar el flujo correcto y sin obstáculos.
- Estar libre de estrangulamientos.

Tipos de desagüe:

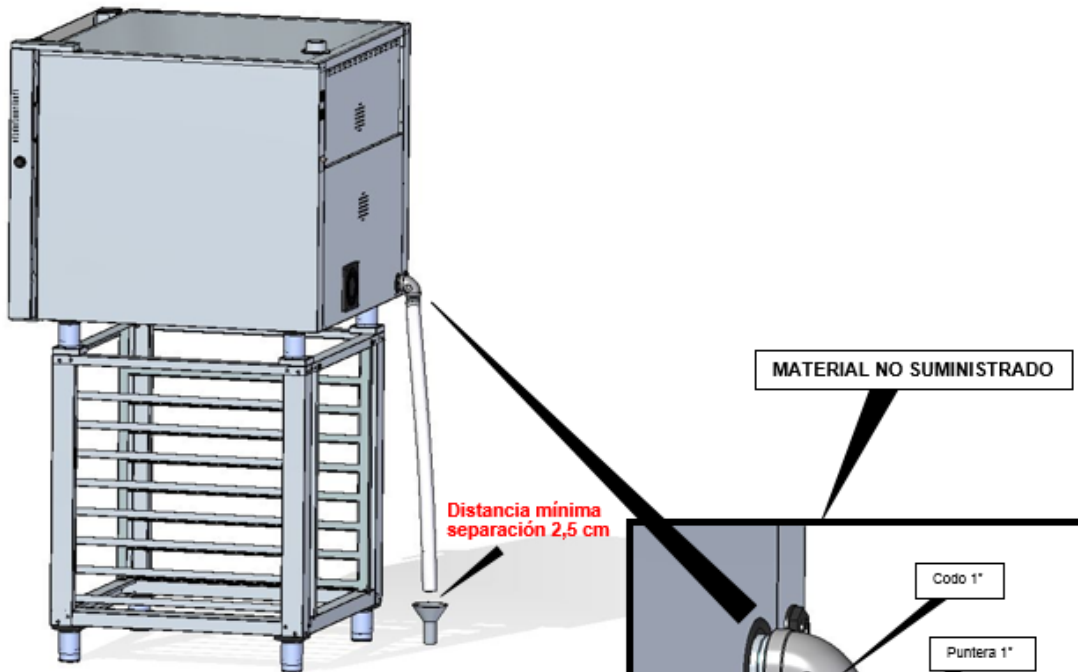
1. Desagüe de Pared:

La salida de desagüe de pared, debe tener un conducto de ventilación vertical con un diámetro **no inferior a 25 mm**, el cual debe quedar por encima de la cubierta superior del aparato, tal y como se muestra en la imagen.

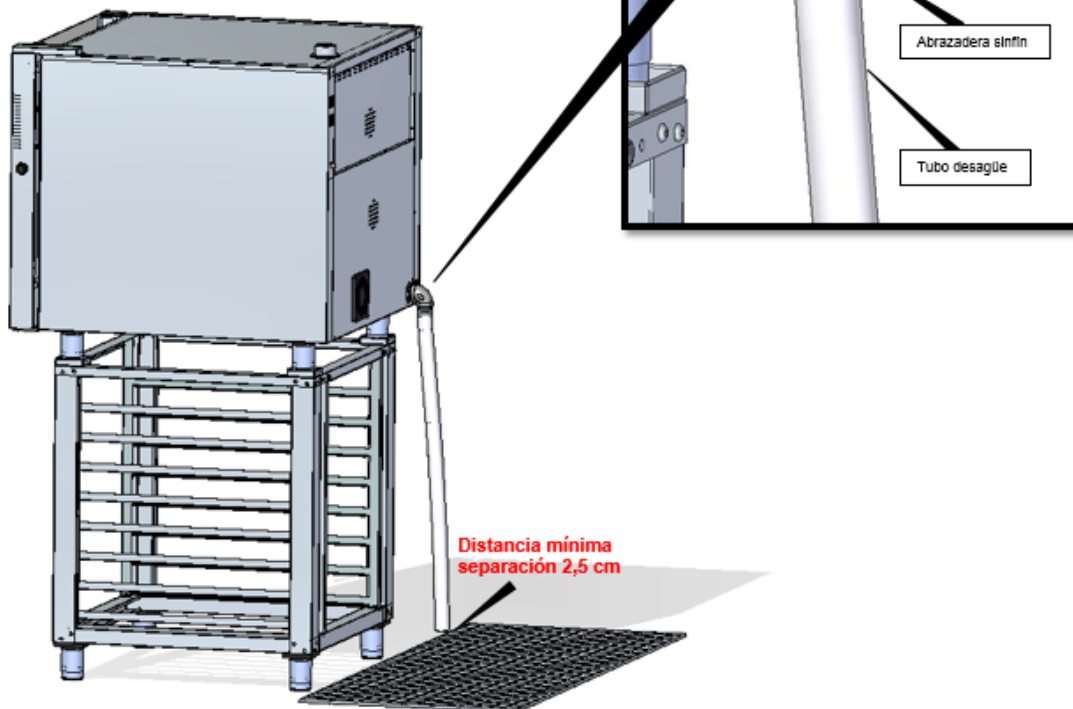
En caso de no instalar el conducto de ventilación vertical, no se garantiza un correcto drenaje pudiendo provocar averías y la pérdida de la garantía.



2. Desagüe separado con embudo:



3. Desagüe de suelo:



5.4 Salida de vapores de la cámara de cocción

Los gases de salida pueden ser húmedos y llegar a una temperatura elevada, por lo que para canalizarlos no utilicen tubos de materiales que no garanticen una absoluta estabilidad térmica de hasta 250°C.

Para el tratado de los vapores de la cocción es posible adaptar un condensador que permitirá condensar los vapores y expulsarlos a un desagüe.

Importante: No canalizar más de 50 centímetros la salida de vapores de la cámara de cocción por riesgo de condensación. **Dicha canalización deberá ser vertical y lo mas recta posible.**

5.5 Conexión gas

La conexión a la red de alimentación de gas y la instalación de acometida al horno deben cumplir las normas vigentes de acuerdo al país de instalación del equipo y deben ser realizadas por personal cualificado y autorizado.



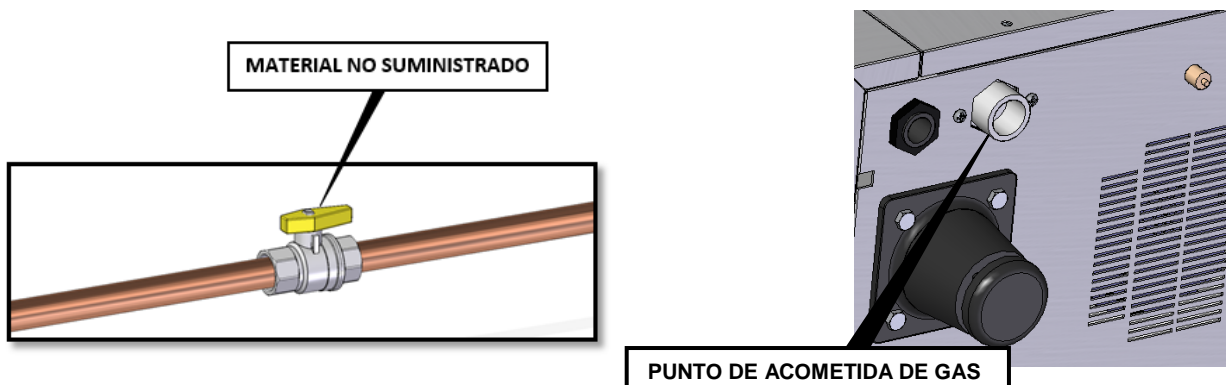
El incumplimiento de estas normas pueden ocasionar daños y lesiones, dando lugar a la invalidación inmediata de la garantía y eximiendo a FM de toda responsabilidad.

Antes de proceder a la conexión, compruebe que el tipo de gas que se va a utilizar, así como la presión de este, se corresponden con la configuración de uso de su horno, la cual se indica en la etiqueta de características del mismo. En caso de existir una presión elevada en la red de gas, será necesaria la instalación de un reductor de presión aguas arriba del punto de acometida de gas del horno. De lo contrario, los componentes del horno podrán sufrir daños irreparables.

Salvo petición expresa, el horno sale preconfigurado de fábrica para uso con gas GLP, butano (G30) o propano (G31) y a una presión nominal de 30mbar y 37mbar, respectivamente. Cualquier cambio que se desee realizar en el horno posterior a la adquisición del mismo, como por ejemplo, la adaptación al uso de otro tipo de gas, deberá ser realizado por un técnico cualificado y habilitado para tal efecto.



La conexión a la red de gas deberá realizarse mediante tubo flexible, utilizando uniones de 3/4" en el punto de acometida del horno e intercalando una llave de corte aguas arriba del mismo.





Asegúrese de que el tubo de gas no pasa cerca de zonas calientes y que no quede expuesto a posibles tracciones, torsiones o aplastamientos.



El tubo de alimentación de gas (rígido o flexible) deberá cumplir la normativa nacional vigente y además, deberá someterse a las inspecciones periódicas pertinentes, así como ser sustituido en caso necesario.

5.5.1 Conexión para evacuación de los gases de combustión

Los gases resultantes de la combustión del gas deberán ser evacuados al exterior mediante la instalación de una chimenea con tiro natural, o bien emplazando el horno bajo una campana de extracción.

Evacuación tipo B11: mediante este modo, los gases de combustión son evacuados al exterior a través de una chimenea de tiro natural provista de válvula antiretorno. La instalación deberá tener una pendiente ascendente mínima de un 10% y, en caso de que existan tramos curvos, deberán realizarse con ángulos no inferiores a 90°. El primer tramo de la instalación deberá ser recto y vertical, con una longitud no inferior a 1m. La sección de la tubería deberá ser la misma en toda la instalación, no debiendo estar provista de tramos con sección inferior a la de la conexión del tubo de descarga. Si existe la necesidad de instalar algún tramo horizontal, este no deberá ser superior a 1,5m.

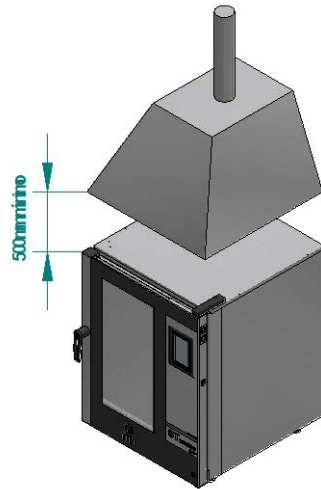


Se aconseja la instalación de un sombrerete en el extremo final de la chimenea con el fin de evitar la entrada de agua de lluvia en el aparato y prevenir posibles retornos de aire provocados por fuerte viento.



La temperatura de los gases de combustión puede alcanzar los 500°, por lo que recomendamos utilizar tubería de acero inoxidable o material similar resistente a alta temperatura.

Evacuación tipo B21: mediante este modo, los gases de combustión son evacuados al exterior a través de una campana de aspiración. La distancia mínima a mantener entre el horno y la campana será de, al menos, 50cm



6. Instrucciones de uso

¡Atención!!! Lea con detenimiento estas instrucciones antes de poner en funcionamiento el dispositivo.

6.1 Primer uso del aparato

Eliminar el film de plástico protector exterior. En caso de quedar algún resto de pegamento, use un disolvente adecuado y posteriormente limpie con jabón y enjuague.

La cámara interior y las bandejas deben limpiarse con agua y jabón y posteriormente someterse a un ciclo de 200°C durante 30 minutos.



Advertencia: Nunca use productos que puedan ser agresivos o ácidos, podría dañar el aparato.



Advertencia: siempre que vaya a hacer una intervención de mantenimiento o limpieza manual desconecte la alimentación eléctrica y espere a que el aparato esté frío.

6.2 Uso para cocción

El aparato está concebido para usarse en la cocción o regeneración de productos de panadería y pastelería, frescos o congelados, así como para productos gastronómicos, siendo la temperatura máxima disponible 250°C.

SERIE	STG/STB
Temperatura	50°C – 250°C
Tiempo	0-120 min + modo continuo
Humidificación	0 - 100%

La distancia entre bandejas es de 65 mm en el caso de los modelos de la serie STG y de 80 mm en el caso de los modelos de la serie STB. Siempre que sea posible, le recomendamos dejar un espacio de 40-60 mm entre piezas de la misma bandeja para que fluya el aire con eficiencia.

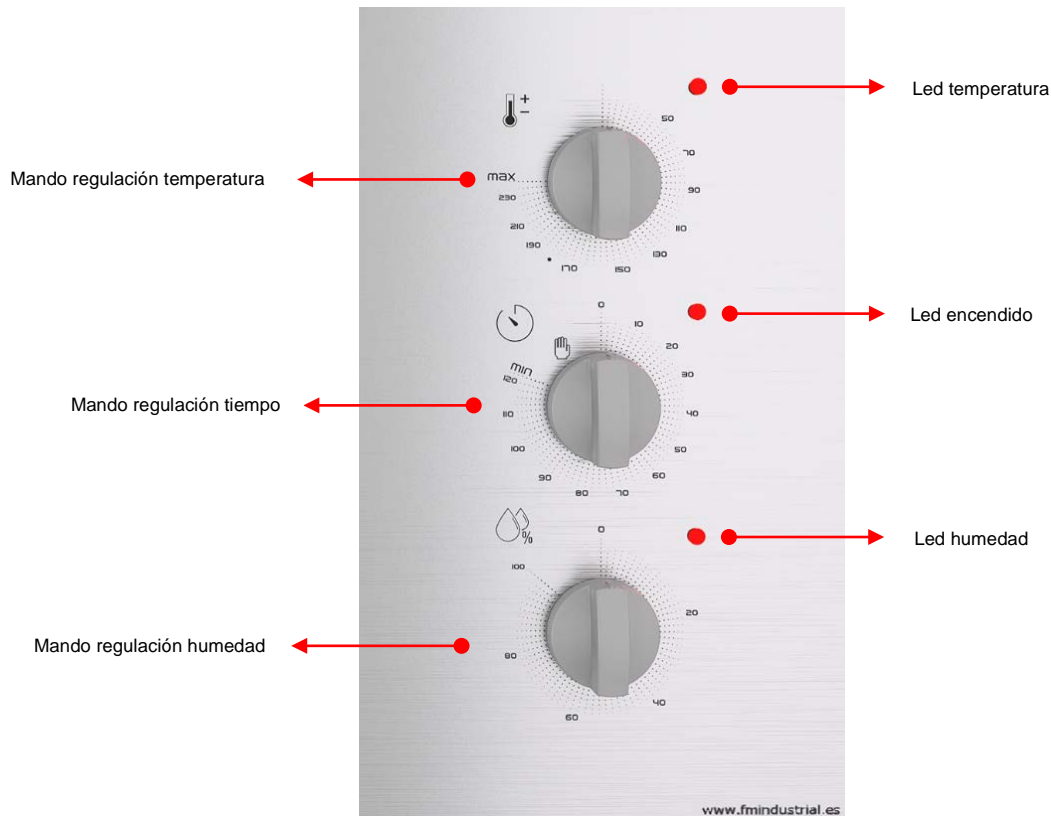
Recomendamos bandejas de aluminio perforadas para pastelería y panadería, de acero para gastronomía y parrillas para asados.

Así mismo, recomendamos la realización de un proceso de precalentamiento del aparato, a una temperatura 30°C superior a la temperatura de cocción del alimento durante unos 20 minutos; ésto le garantiza un mejor acabado del producto.

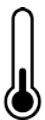
Para el uso de productos precongelados, se recomienda descongelar el producto antes de introducirlo en el horno para obtener una mayor uniformidad en la cocción, así como un menor tiempo de cocción.

6.3 Panel de mandos

El panel de control consta de 3 mandos y 3 leds de señalización:



Existen tres variables que el usuario puede regular: temperatura, tiempo y humedad. Todas se ven afectadas por el tipo de alimento y la cantidad del mismo introducida en el horno.



Temperatura: Se regula con el mando mostrado, de 50°C a 250°C. Siempre que el aparato esté calentando mediante resistencia, se encenderá el led rojo junto a este mando.



Tiempo: Se regula con el mando mostrado, de 0 a 120 minutos, aunque existe un modo continuo que hace trabajar al aparato siempre que la puerta esté cerrada (se representa con el símbolo de la mano abierta). Siempre que el aparato esté trabajando, se encenderá el led rojo ubicado junto a este mando. Al final del ciclo y al dar tensión al aparato, el horno emite una señal acústica.



Humificador: Se controla inyectando agua en la turbina y generando vapor de inmediato para evitar que los alimentos no se resequen. Para activar esta opción gire el mando de la humidificación y seleccione el % de humedad deseado (0-100%).

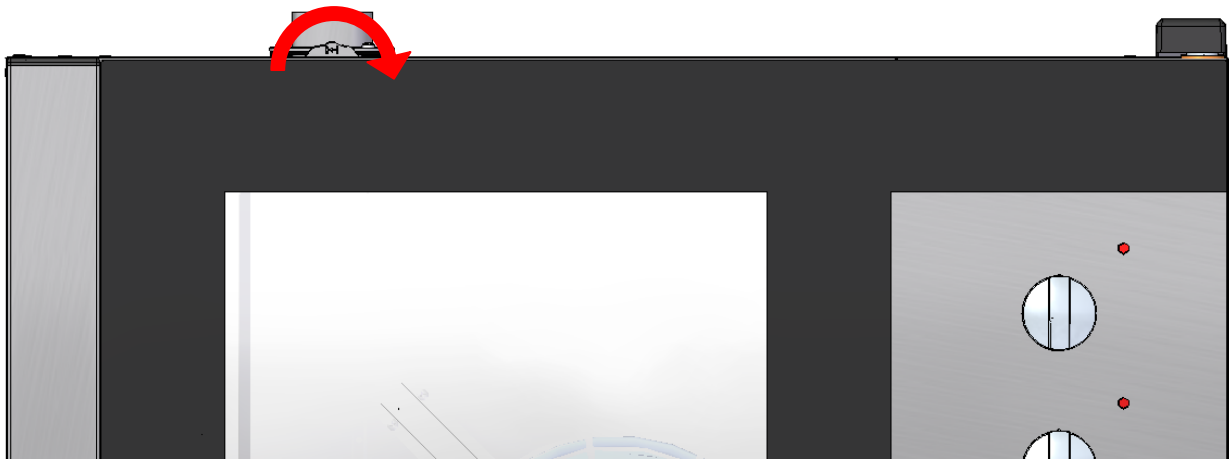


Reset Encendido: En caso de que el quemador del horno no encienda de forma automática (esperar a que realice 3 ciclos de encendido), pulse este botón (zona inferior derecha de la puerta) y el horno realizará nuevamente otro ciclo de encendido. En caso de persistir el problema, verifique que existe suministro de gas.

6.4 Regulación manual del tiro de la chimenea

El tiro de la chimenea podrá mantenerlo abierto o cerrado durante la cocción. Para ello, podrá regularlo de forma manual, mediante la rueda que aparece en la siguiente imagen.

- Si gira ésta en sentido horario, el tiro se mantendrá cerrado.
- Si gira ésta en sentido antihorario, el tiro se mantendrá abierto.



6.5 Limpieza del aparato



Advertencia: Nunca use productos que puedan ser agresivos o ácidos, podría dañar el aparato.



Advertencia: Las grasas o restos de alimentos, pueden provocar que el interior del aparato se incendie.

- Las superficies interiores y exteriores del horno deben limpiarse con frecuencia para garantizar la higiene y el buen funcionamiento del mismo. Para la limpieza de estas superficies no deben utilizarse productos abrasivos o inflamables que puedan dañar el aparato.
- No use chorro de agua directa o vapor a presión para la limpieza del aparato.
- Para la limpieza del aparato seguir las siguientes indicaciones. Encender el horno, programar 100% de humedad y 60 °C durante al menos 15 min y posteriormente retirar los residuos con un paño húmedo.
- Puede utilizar detergente FM con la ayuda de un pulverizador, para una mejor limpieza de la cámara de cocción del horno.



Advertencia: Póngas guantes de caucho de protección y máscara o gafas de protección antes de manipular estos productos químicos.



Advertencia: El uso de cualquier otro detergente o producto de limpieza podría ocasionar un mal acabado o daños irreversibles que pueden provocar la pérdida de la garantía del aparato.

7. Dudas más frecuentes

A continuación le ofrecemos una lista de causas de fallos más frecuentes y sus posibles soluciones.

FALLO	CAUSA	SOLUCIÓN
El aparato no enciende	Falta de tensión de red	Verificar tensión de red
	Conexión red inadecuada	Verificar conexión a red
	Calibre de diferencial inadecuado	Verificar calibre diferencial
	Calibre del térmico inadecuado	Verificar calibre térmico
	Fallo termostato seguridad	Pulse el botón de reset del termostato de seguridad retirando antes el correspondiente tapón roscado. Para saber sonde se encuentra el termostato de seguridad, vaya al apartado "Características técnicas" y busque el modelo de su aparato. Si persiste, dirigirse a técnico especializado.
El aparato no funciona adecuadamente	Puerta no cerrada adecuadamente	Cerrar bien la puerta.
	Micro de puerta no funciona	Dirigirse a técnico especializado.
Sale vapor con la puerta cerrada	Mala colocación de la junta	Colocar bien. Si el fallo persiste, dirigirse a técnico especializado.
	Mecanismo de puerta desajustado	Dirigirse a técnico especializado.



FM CALEFACCIÓN S.L.
B-14343594

Carretera de Rute, km. 2'700
14900 Lucena (Córdoba)
www.fmindustrial.es