

## Dispensador de bolsas

Whole dispenser for plastic bags  
Conjoint dispensateur de sacs



L	A	H	Kg	Barcode	€
550	290	1.245	9,0	080426	165,00

## Conjunto dispensador de guantes y bolsas en rollo

Whole gloves and plastic roll bags dispenser  
Conjoint dispensateur de gants et sacs en roulot

### Características:

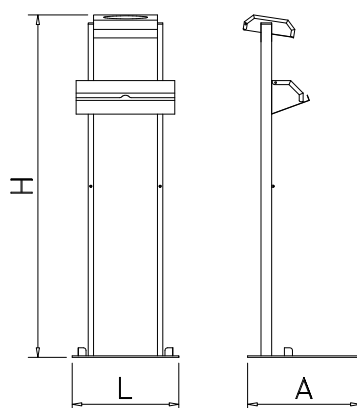
El conjunto y sus complementos cumplen con toda la normativa aplicable al respecto de la Unión Europea. Dispensador de guantes que, por separado, admite colocación de sobremesa. Dispensador de bolsas de hasta 370 mm. de longitud, semi-hermético, que, por separado, admite colocación a pared. Soporte para dispensadores y papeleras, construido específicamente para favorecer la estabilidad y la higiene.

### Characteristics:

The whole and its items obey with all the applicable norms from the European Union and the Spanish state. Gloves dispenser, that separately, it admits to be put in table. Plastic bags dispenser of 370 length maximum, semi-hermetic, that separately it admits to be put in wall. Dispensers and wastebins support, made specifically to improve the stability and the hygiene. Wastebin. Totaly made in stainless steel.

### Caractéristiques:

Le conjoint et ses compléments obéissent avec les norms applicables de la Union Européenne et l'Etat Espagnol. Dispensateur de gants, que par séparé, admet d'être placé sur table. Dispensateur de sacs jusqu'à 370 mm de longueur, semi-hermétique, que par séparé, admet d'être placé sur mur. Support pour dispensateurs et conteneurs, fait spécifiquement pour favoriser l'estabilité et l'hygiène.



L	A	H	Kg	Barcode	€
422	490	1.290	9,6	080402	288,00

## Conjunto dispensador de guantes y bolsas colgantes

Whole dispenser for gloves and hanging plastic bags  
Conjoint dispensateur de gants et sacs suspendus

### Características:

El conjunto y sus complementos cumplen con toda la normativa aplicable al respecto de la Unión Europea y del Estado Español.

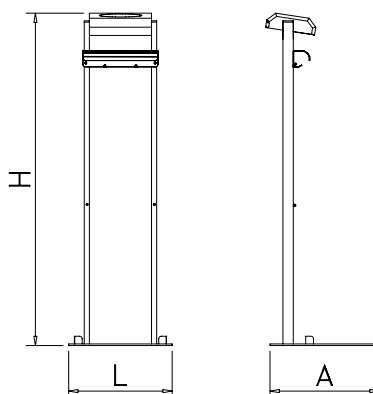
Dispensador de guantes que por separado, admite colocación de sobremesa. Soporte para dispensadores y papeleras, construido específicamente para favorecer la estabilidad y la higiene.

### Characteristics:

The whole and its items obey with all the applicable norms from the European Union and the Spanish state. Gloves dispenser, that separately, it admits to be put in table. Dispensers and wastebins support, made specifically to improve the stability and the hygiene.

### Caractéristiques:

Le conjoint et ses compléments obéissent avec les norms applicables de la Union Européenne et l'Etat Espagnol. Dispensateur de gants, que par séparé, admet d'être placé sur table. Support pour dispensateurs et conteneurs, fait spécifiquement pour favoriser l'estabilité et l'hygiène.



L	A	H	Kg	Barcode	€
422	490	1.290	8,5	080412	254,00

**Conjuntos dispensadores de guantes y bolsas con papeleras**

Whole gloves and plastic bags dispensers with wastebins  
Conjoints dispensateurs de gants et sacs avec conteneurs



€	
Con papelerera adosada With joint wastebin Avec conteneur adossé	<b>351,00</b>



	Apertura Opening Ouverture	€
Con papelerera basculante With toggling wastebin Avec conteneur basculant	Manual Manuel	<b>541,00</b>
	Con pedal With pedal Avec pédale	<b>583,00</b>



€	
Con papelerera adosada With joint wastebin Avec conteneur adossé	<b>317,00</b>



	Apertura Opening Ouverture	€
Con papelerera basculante With toggling wastebin Avec conteneur basculant	Manual Manuel	<b>507,00</b>
	Con pedal With pedal Avec pédale	<b>549,00</b>

**Dispensador de guantes**

Gloves dispenser  
Distributeur de gants



**Características:**

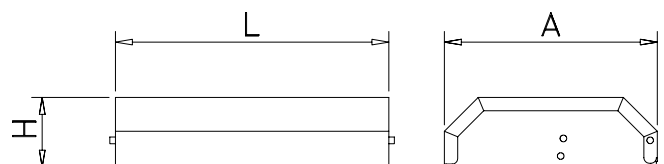
Construidos totalmente en acero inoxidable acabado satinado. La colocación del dispensador puede ser mural o de sobremesa. Como dotación estándar cuentan con tacos antideslizantes para su colocación de sobremesa.

**Characteristics:**

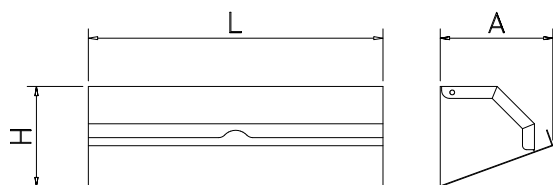
Made out totally of stainless steel. The placing of both may be on table or on wall. As standard equipment they have anti-slipping pegs for its placing on table.

**Caractéristiques:**

Construit totalement en acier inoxydable brillant. Comme équipement standar ils ont ventouses anti-glissants pour se placement sur table.



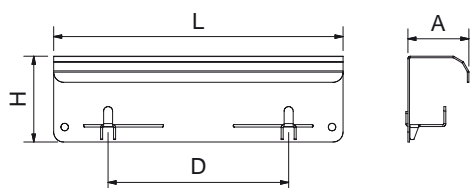
L	A	H	Gr		€
270	195	65	900	080404	<b>55,00</b>



L	A	H	Kg	080406	€
375	140	125	1,25	080406	60,00

### Características:

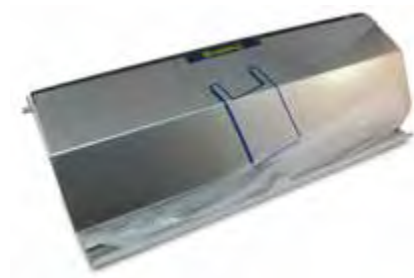
Distancia entre ejes regulable, para adaptarse a cualquier medida entre taladros de la bolsa.



L	A	H	D	Kg	080414	€
290	61	86	90-215	0,51	080414	26,00

## Dispensador de bolsas en rollo

Roll bag dispenser  
Distributeur de sacs sur rouleau



## Dispensador de bolsas colgantes

Hanging bags dispenser  
Distributeur de sacs suspendus

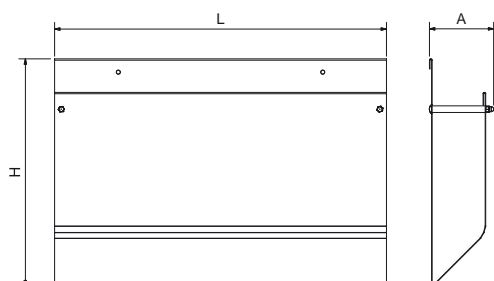


Characteristics:  
Adjustable axle distance to adapt any measure between the bag holes.

Caractéristiques:  
Distance entre axes réglable afin de s'adapter à quelque mesure entre les trous du sac.

## Dispensador mural de papel alimentario

Food paper wall dispenser  
Dispensateur mural de papier alimentaire

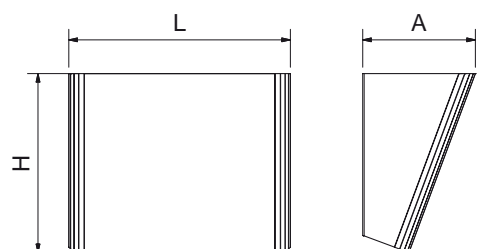


L	A	H	Kg	080410	€
500	85	342	2,33	080410	79,00

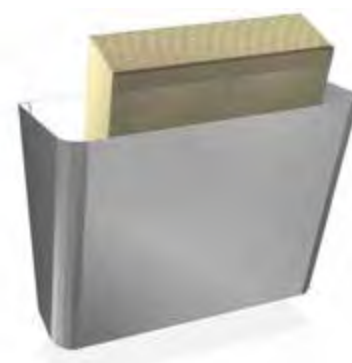


## Papelera-dispensador de bolsas de papel

Wastepaper bin and paper bags dispenser  
Corbeille a papiers et distributeur de sacs en papier

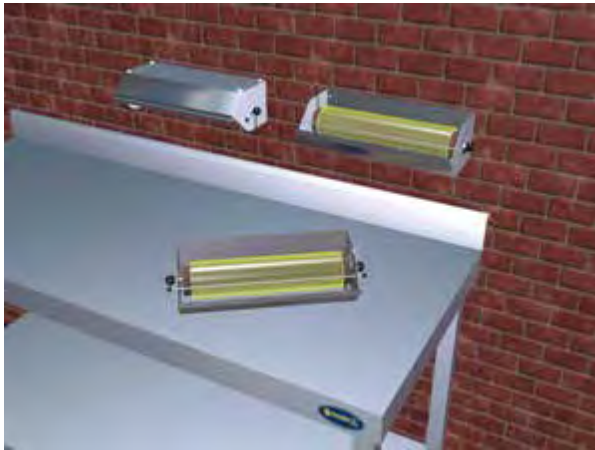


L	A	H	Kg	080424	€
315	160	245	1,72	080424	65,00



## Dispensadores de bobinas para envolver

Dispenser for rolls of wrapping material  
Dévidoirs de rouleaux pour protéger les aliments



### Caractéristiques:

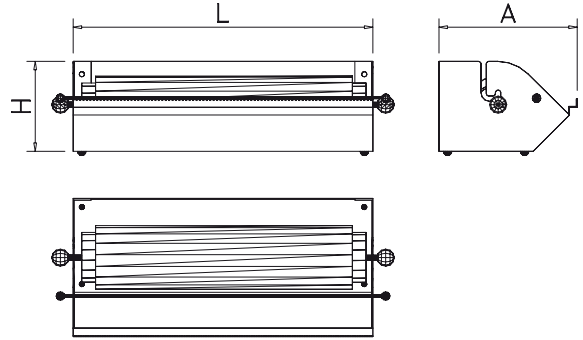
Fabriqués en acier inoxydable, pouvant être placés suivant les trois manières indiquées acuteau, munis d'une lame à dents spéciales pour faciliter la coupe du film ou du papier d'aluminium.

### Características:

Construidos en acero inoxidable. Válido para colocarse de las tres maneras al lado representadas. Provisto de filo dentado especial para favorecer el corte del film o papel de aluminio.

### Characteristics:

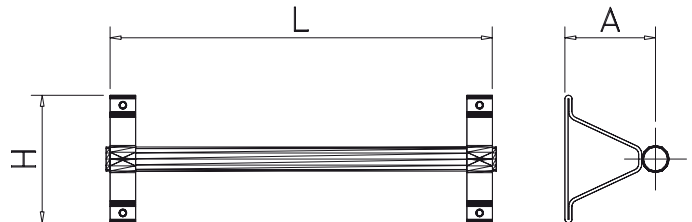
Manufactured from stainless steel, apt for positioning in the three manners demonstrated besides, equipped with a special serrated blade for cutting plastic film or aluminium foil.



L	A	H	Largo de bobina Roll lenght Longeur du rouleaux	Kg	Barcode	€
350	165	110	300	0,95	080202	<b>73,00</b>
500	165	110	450	1,35	080204	<b>83,00</b>

## Kits de portarrollos de papel o film

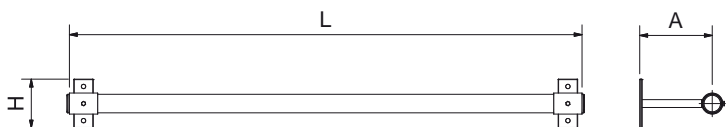
Paper or film roll holder kit  
Kit de porte-rouleaux du papier ou film



L	A	H	Largo de bobina Roll lenght Longeur du rouleaux	Kg	Barcode	€
450	150	200	300	2,1	080206	<b>176,00</b>
600	150	200	450	2,2	080208	<b>180,00</b>
750	150	200	600	2,3	080210	<b>189,00</b>
1.050	150	200	900	2,6	080212	<b>194,00</b>

## Kits de portarrollos de papel o film serie Eco

Eco serie paper or film roll holder kit  
Kit de porte-rouleaux du papier ou film serie Eco



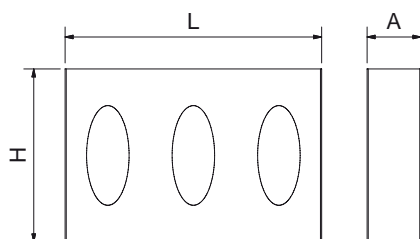
L	A	H	Largo de bobina Roll lenght Longeur du rouleaux	Kg	Barcode	€
450	150	200	300	1,39	080220	<b>109,00</b>
600	150	200	450	1,59	080222	<b>112,00</b>
750	150	200	600	1,80	080224	<b>115,00</b>
1.050	150	200	900	2,21	080226	<b>118,00</b>

## Dispensador de tissues, guantes, toallas, etc.

Tissues, towels, gloves dispenser  
Dispensateur de tissus, essuie-mains, gants, etc.



Para cajas de medidas Admisse box of dimensions Dimensions		
l	a	h
230	120	70



L	A	H	👉	Kg	📊	€
130	80	260	1	0,9	080418	<b>15,00</b>
386	80	260	3	2,1	080420	<b>25,00</b>

## Consumibles para dispensadores

Spare accessories for dispensers  
Accessoires de rechange pour dispensateurs



**Bolsas colgantes 350x450**  
Pending bags 350x450 mm  
Sacs pendants 350x450 mm

500 480052 **9,00**



**Bolsas en rollo 350x450**  
Rolled bags 350x450  
Sacs en roulot 350x450 mm

500 480050 **8,00**



**Guantes**  
Gloves  
Gants

500 480054 **7,50**



**Bobina de film transparente uso alimentario**  
Transparent film roll for food use  
Rouleaux de film transparent pour usage alimentaire

Ø 90x300 mm	300 m	480056	<b>9,00</b>
Ø 90x450 mm	300 m	480058	<b>12,00</b>
Ø 120x600 mm	1500 m	480060	<b>75,00</b>
Ø 120x900 mm	1500 m	480062	<b>120,00</b>