

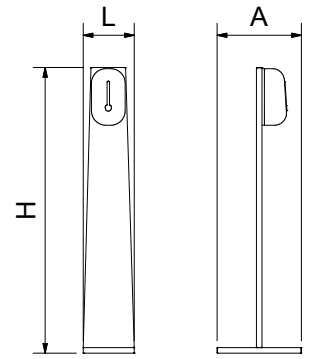
Columna inox de desinfección para gel hidroalcohólico

Stainless steel disinfection column for hydroalcoholic gel

Colonne de désinfection en acier inoxydable pour gel hydroalcoolique



Novedad
NEW
introducing



L	A	H	Kg	Barcode
212	350	1.190	3,5	064636

Dispensador de gel hidroalcohólico automático de columna

Automatic hand sanitiser dispensing station

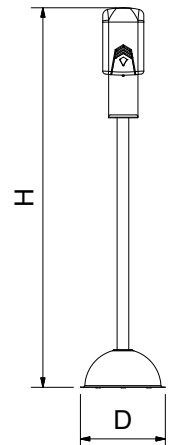
Distributeur automatique de gel hydroalcoolique sur colonne



Novedad
NEW
introducing



Funcionamiento a pilas
Batteries functioning
Fonctionnement a piles



H	D	Kg	Barcode
1300	290	9,95	06460

Columna mixta para guantes y dispensador electrónico de gel hidroalcohólico

Automatic hand sanitiser and gloves dispensing station

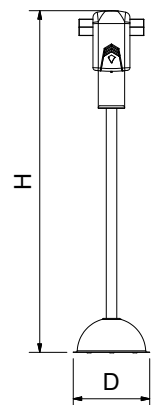
Colonne à gants mixtes et distributeur électronique de gel hydroalcoolique



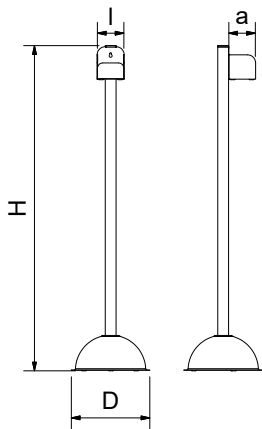
Novedad
NEW
introducing



Funcionamiento a pilas
Batteries functioning
Fonctionnement a piles

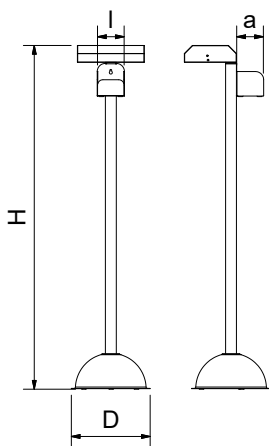
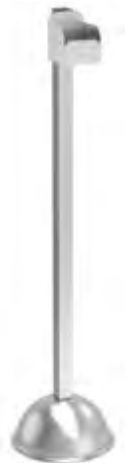


H	D	Kg	Barcode
1300	290	10,85	064605



L	H	D	a	Kg	Barcode
98	1200	290	98	10,20	064606

Columna para botella de gel hidroalcohólico
 Hand sanitiser holder dispensing station
 Colonne pour bouteille de gel hydroalcoolique

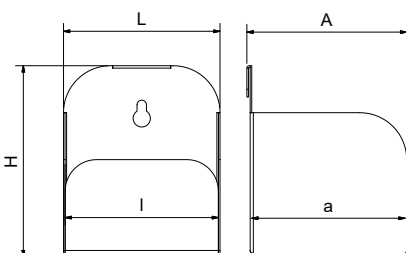


L	H	D	a	Kg	Barcode
98	1265	290	98	11,10	064608

Columna mixta para guantes y botella de gel hidroalcohólico
 Hand sanitiser holder and gloves dispensing station
 Colonne mixte gants mixtes et bouteille de gel hydroalcoolique



Soporte de sobremesa o mural para botella de gel hidroalcohólico
 Wall-mounted or tabletop hand sanitiser holder
 Support de table ou mural pour bouteille de gel hydroalcoolique



L	I	A	a	H	Kg	Barcode
100	98	102	98	122	0,36	264612



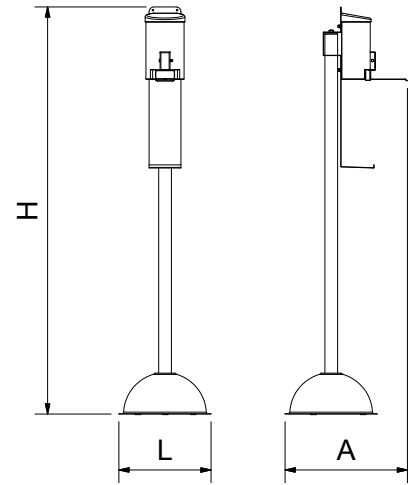
Columna con dosificador de gel hidroalcohólico de funcionamiento a codo

Elbow operated hand sanitiser dispensing station

Colonne avec distributeur de gel hydroalcoolique à commande par coude



Novedad
NEW
Innovación



L	A	H			
290	430	1.280	1 lts	10,00	064618

Columna con dispensador de gel hidroalcohólico especial para niños

Automatic hand sanitiser dispensing station, especially for children

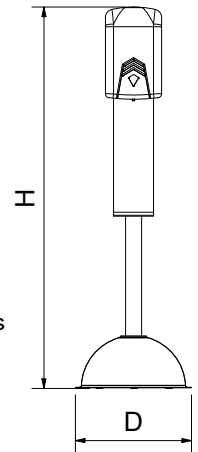
Colonne avec distributeur de gel hydroalcooliques pécial pour enfants



Novedad
NEW
Innovación



Funcionamiento a pilas
Batteries functioning
Fonctionnement a piles



D	H			
290	950	1 lt	7,00	064632

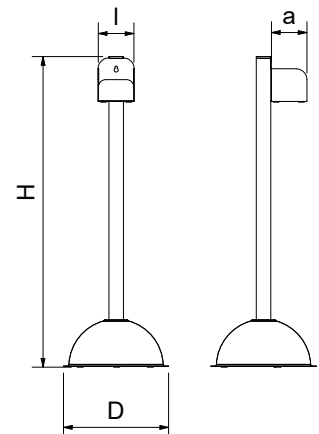
Columna para botella de gel hidroalcohólico especial para niños

Hand sanitiser holder dispensing station, especially for children

Colonne avec distributeur de gel hydroalcooliques pécial pour enfants



Novedad
NEW
Innovación



D	H	l	a		
290	855	98	98	4,00	064634

Accesorios para columnas de gel
 Accessories for hand sanitiser dispensing stations
 Accessoires pour colonnes de gel



064628

Termómetro infrarrojo con adaptador para columna
 Infrared thermometer with column adaptor
 Thermomètre infrarouge avec adaptateur pour colonne



080610

Papelera acoplada
 Docked / fixed wastebasket
 Poubelle pour accoupler



064612 **61,00**

Dispensador de papel mecha acoplado a columna
 Wick paper dispenser attached to Centerfeed paper
 Distributeur de papier cheminé fixé à la colonne



064614

Emplazamiento publicitario opcional para columna
 Optional advertising spot
 Placement publicitaire en option pour la colonne



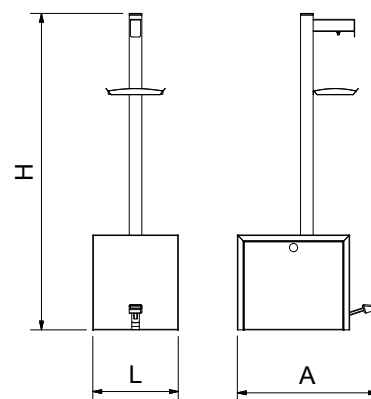
Dispensador de gel hidroalcohólico de gran capacidad a pedal

Pedal operated large capacity hand sanitiser dispensing station

Distributeur de gel hydroalcoolique haute capacité à pédale



Novedad



L	A	H	kg	Barcode
272	445	1006	5 lbs	9,00 064622

Dispensador de gel hidroalcohólico automático en acero inox

Automatic hand sanitiser dispenser

Distributeur automatique de gel hydroalcoolique en acier inox



Características:

Construcción en acero inoxidable.
Sensor infrarrojo de aplicación.
Fácil instalación.
Limpio, robusto y duradero.

La operación se realiza sin contacto evitando la contaminación cruzada de patógenos. Al colocar las manos debajo, expulsa una dosis de solución alcohólica evaporable.

Lugares de instalación: hospitales, clínicas, fábricas de productos alimenticios, comedores colectivos, aeropuertos, restaurantes, etc...

4 baterías AA de 1,5 V.
Capacidad 1 litro.
500 pulverizaciones.
Instalación mural.

Characteristics:

Wholly made of stainless steel.
Infrared sensor controlled.
Easy installation and maintenance.
Robust and lasting.

Touch-free operation to avoid pathogen cross-contamination: when placing your hands underneath, it ejects a dose of evaporable alcoholic solution.

Suitable for hospitals, food manufacturing plants, collective dining, airports, restaurants, etc...

4 batteries AA - 1,5 V.
Capacity of liquid container: 1.000 ml.
500 doses.
Wall-mounted.

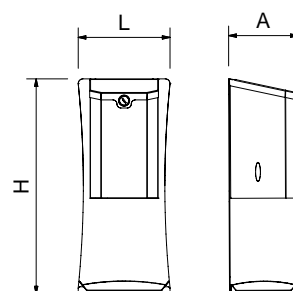
Caractéristiques:

Entièrement en acier inoxydable.
Fonctionnement par senseur infrarouge.
Facilité d'installation et d'entretien.
Robuste et durable.

Désinfectez vos mains sans contact pour éviter la contamination croisée des agents pathogènes. Lorsque vous placez vos mains en dessous, il est éjecté une dose de solution évaporable alcoolique.

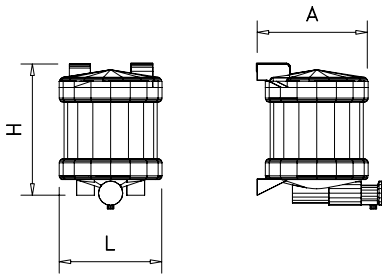
Convient pour les hôpitaux, les usines alimentaires, restauration collective, les aéroports, restaurants, etc...

4 piles AA - 1,5 V.
Capacité du réservoir de liquide: 1.000 ml.
500 doses.
Fixation murale.



L	A	H	kg	Barcode
192	145	450	2,6	064602

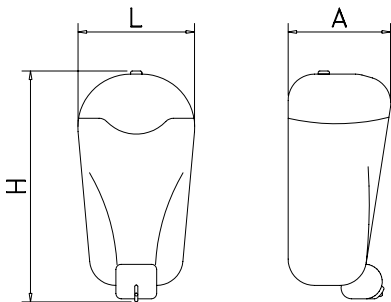
Dosificador de jabón
 Soap dispenser
 Doseur de savon



L	A	H			
130	135	140	1 lts	400	460202



Dosificador de jabón
 Soap dispenser
 Doseur de savon



L	A	H			
105	120	200	0,8 lts	375	460204

Características:

La tapa y el pulsador, por su diseño, no permite el apoyo de cigarrillos manteniendo un aspecto inmejorable. La estructura del vaso no permite que penetren impurezas en el conjunto pulsador, prolongando la vida del dispensador.

Characteristics:

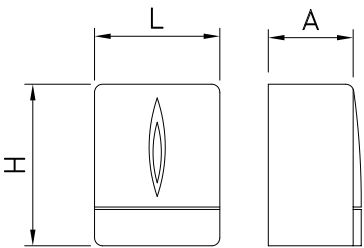
The cover and the push-button, for their design, do not allow the support of cigarettes, maintaining an excellent aspect. The structure of the vase does not allow the penetration of impurities, prolonging the length of the dispenser.

Caractéristiques:

La couverture et le bouton-poussoir, par son desine, ne permettent pas l'appui des cigarettes et maintiennent un aspect excellent. La esturcture du vase ne permette pas que pénètrent impuretés dans le conjoint poussoir, prolongant ainsi la durée du dispensateur.



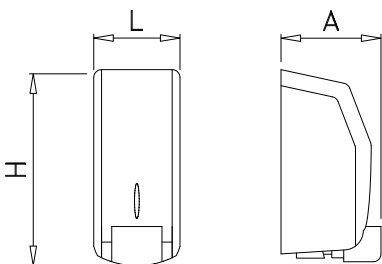
Dosificador de jabón modelo Nube
 Soap dispenser, Cloud model
 Distributeur de savon modèle Nuage



L	A	H			
155	115	201	544	460282	



Dosificador de gel-espuma
 Foam gel dispenser
 Doseur pour gel à mousse



L	A	H			
110	105	205	0,7 lts	500	460222

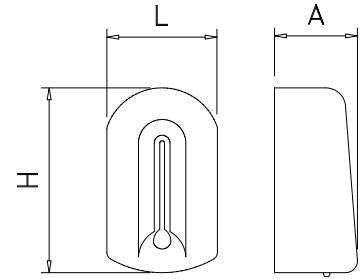


Jabonera electrónica (funcionamiento a pilas)

Hands-free soap dispenser (battery working)
Doseur de savon automatique (à piles)



4 baterías AA de 1,5 V.
4 batteries AA - 1,5 V.
4 piles AA - 1,5 V.



L	A	H			
140	105	235	1 lts	525	460236

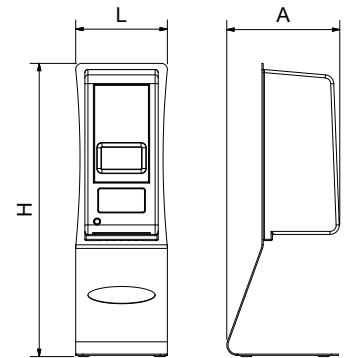
Dosificador automático de gel hidroalcohólico con soporte de sobremesa

Hands-free dispenser of hydroalcoholic gel worktop support
Distributeur automatique de gel hydroalcoolique avec support sur table



Novedad
NEW
introducing

4 pilas tipo C
4 Type C batteries
4 piles type C



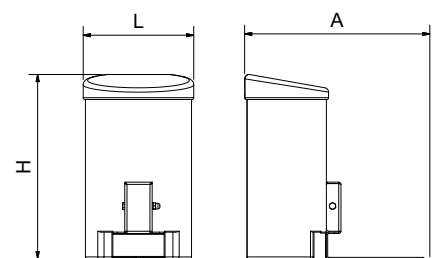
L	A	H			
150	185	480	1 lts	2,00	064626

Dosificador de gel hidroalcohólico de funcionamiento con codo

Hydroalcoholic gel dispenser, elbow operation
Distributeur de gel hydroalcoolique avec fonctionnement à coude

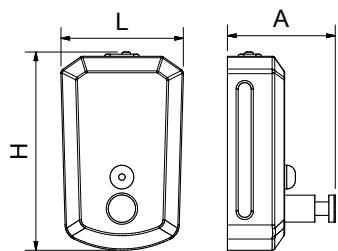


Novedad
NEW
introducing



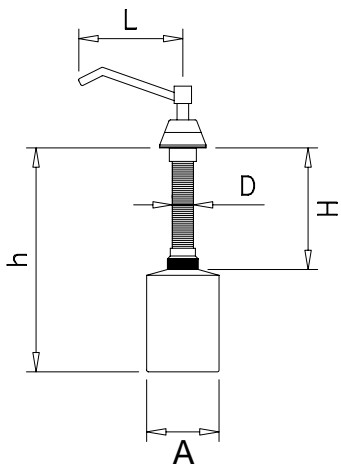
L	A	H			
120	250	220	1 lts	500	064616

Dosificador de jabón inox
Stainless steel soap dispenser
Doseur de savon en acier inoxydable



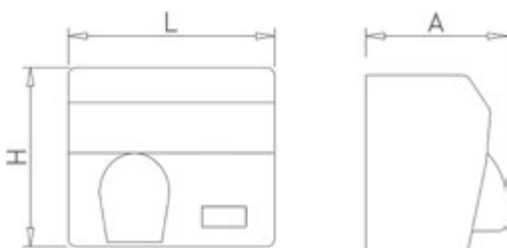
L	A	H		Gr	
130	105	203	1,2 lts	900	460220

Dosificador de jabón inox encastrable
Stainless steel soap dispenser to be embedded
Doseur de savon en acier inoxydable pour adosser



L	A	H	h	D		Gr	
105	75	132	240	22	500 ml	580	460218

Secamanos inox con pulsador y tobera
Stainless push-button operated hand dryer with nozzle
Sèche-mains inox avec poussoir et tuyère



L	A	H		Tensión Voltage Tension	Frecuencia Frequency Frecuence	Potencia Power Puissance	Kg	
265	210	240	7.500	230 V	50 Hz	2500 W	6,30	460290