



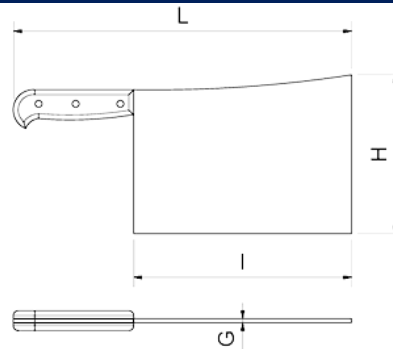
Cuchilla de golpe XL

PN: 442018

Dimensiones posibles

Código	Largo (mm)	Altura (mm)	Dimensión l (mm)	Dimensión G (mm)	Peso (kg)
442018	330	180	210	3,50	1,15
442020	340	190	315	3,50	1,25
442022	345	200	220	3,50	1,35
442024	355	210	225	3,50	1,45
442026	370	220	240	4,00	1,55
442028	380	230	250	3,50	1,65

Imágenes



Imagen

Accesorios



PN: 041002

[Portacuchillos para adosar en chapa](#)



PN: 431214

[Fibra de corte de polietileno rojo de alta densidad P500](#)



PN: 447202

[Chaira redonda](#)



Imagen	Productos Relacionados
--------	------------------------



PN: 442002

[Cuchilla de golpe](#)



PN: 442010

[Cuchilla de golpe con mango en inox](#)