



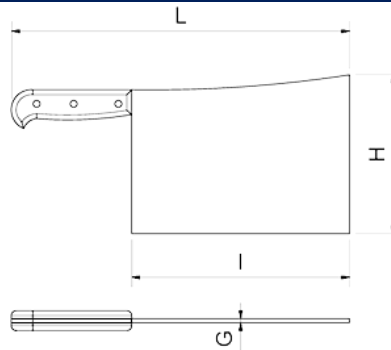
Cuchilla de golpe

PN: 442002

Dimensiones posibles

Código	Largo (mm)	Altura (mm)	Dimensión l (mm)	Dimensión G (mm)	Peso (kg)
442002	360	165	230	3,37	1,20
442004	380	185	255	3,37	1,50
442006	390	215	270	4,00	1,70

Imágenes



Imagen

Accesorios



PN: 041002

[Portacuchillos para adosar en chapa](#)



PN: 431214

[Fibra de corte de polietileno rojo de alta densidad P500](#)



PN: 447202

[Chaira redonda](#)



Imagen	Productos Relacionados
--------	------------------------



PN: 442010
[Cuchilla de golpe con mango en inox](#)



PN: 442018
[Cuchilla de golpe XL](#)