



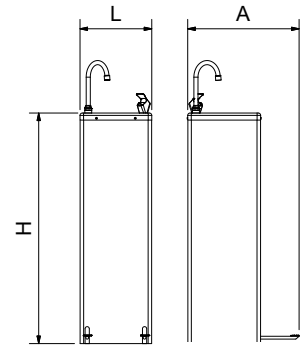
Añadimos pedales a nuestras fuentes Cold+ para fomentar un uso sin contacto

We have fitted our Cold + fountains with pedals for a contactless use

Nous avons ajouté des pédales à nos fontaines Cold + pour encourager l'utilisation sans contact

Fuente refrigerada de agua fría Cold+ a pedal

Free standing pedal operated refrigerated drinking fountain Cold+
Fontaine réfrigérée eau froide Cold + à pédale



L	A	H	Potencia Power Puissance	Tensión Voltage Tension	Frecuencia Frequency Fréquence	Kg	Barcode
310	475	980	125 W	220 V	50 Hz.	28	955020101

Características principales:

La fuente de agua fría más veloz del mercado. Capaz de enfriar el agua en menos de tres minutos el modelo de suelo.

Potencia de refrigeración única de 450 Kcal/h (el modelo de suelo).

Dotada de grifo llena-jarras.

Control del nivel de frío. Termostato interno.

Funcionamiento súper silencioso.

Compresor de 1/6 HP modo ahorro de energía. Soporta temperaturas ambiente de hasta 43°C.

Entrada de agua de 1/4".

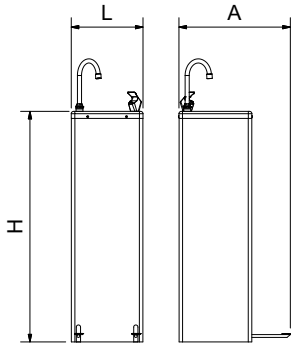
Panel de acero inoxidable fácilmente desmontable para el mantenimiento.

Máxima robustez. Máxima ergonomía.

Fabricada en la Unión Europea.

*Nota: La alimentación de agua de la fuente debe ser agua apta para el consumo humano (agua potable). En ningún caso el equipo adaptará o convertirá agua al consumo humano que no lo sea, ni antes ni después de pasar por el equipo.

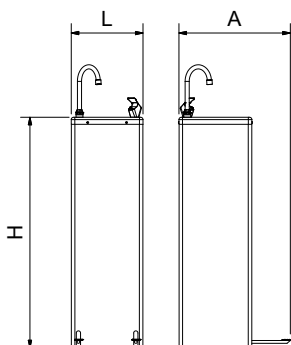
Fuente refrigerada de agua fría Cold+ con grifo a pedal
 Refrigerated drinking water fountain Cold+ with pedal operated tap
 Fontaine réfrigérée d'eau froide Cold+ avec robinet à pédale



L	A	H	Potencia Power Puissance	Tensión Voltage Tension	Frecuencia Frequency Fréquence	Kg	Barcode
310	475	980	125 W	220 V	50 Hz.	28	955020301



Fuente refrigerada de agua fría Cold+ con llenajarras a pedal
 Refrigerated drinking water fountain Cold+ with pedal operated bottle filler
 Fontaine réfrigérée d'eau froide Cold+ avec robinet de remplissage à pédale



L	A	H	Kg	Barcode
310	475	980	28	955020401