

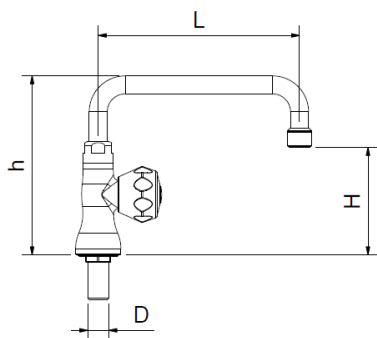
# FICHA DE PRODUCTO

PRODUCTO:  <b>GRIFO GIRATORIO EXTRABAJO UN AGUA</b>	Código: 463438	Página 1 de 1
	Edición: 2	Fecha: 26/11/21



### Características de uso

- Válvula de un agua con pomo
- Especial para colocar bajo barra
- Grifo giratorio
- Apto para uso alimentario



### Características técnicas

<b>Código</b>	<b>463438</b>
<b>L (mm)</b>	300
<b>H (mm)</b>	120
<b>h (mm)</b>	175
<b>D (")</b>	½
<b>Taladro para instalación (mm)</b>	22
<b>Diámetro de la base (mm)</b>	42
<b>Peso (gr)</b>	800
<b>Caudal (l/m)</b>	22
<b>Reciclabilidad del material</b>	100%
<b>Máxima presión de trabajo</b>	4 bar
<b>Temperatura máxima admisible</b>	80°C



### Accesorios opcionales

- Fregaderos

### Cuidados y Mantenimiento

- Emplee únicamente detergentes neutros.
- No raspe con estropajos, espátulas, cuchillas u objetos cortantes o punzantes.
- Aclare con abundante agua después de cada limpieza.