



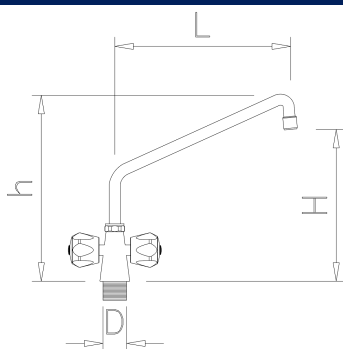
## Grifo de sobremesa con pomos giratorios aislantes dos aguas

PN: 463224

### Dimensiones posibles

Largo (mm)	Altura (mm)	Profundidad - Altura interior h (mm)	Dimensión D (mm)	Caudal (l/min)	Un agua / Dos aguas	Peso (kg)
400	320	370	1/2"	18	[fria_caliente]	2,90

### Imágenes



### Imagen

### Accesorios



PN: 350624  
[Fregadero inox semiesférico](#)



PN: 350648  
[Fregadero inox rectangular para soldar](#)

Imagen

Productos Relacionados



PN: 463402

[Grifo de sobremesa pomos giratorio dos aguas](#)