

Lavamanos autónomos

Self-contained washbasins
Lave-mains autonomes

Características principales de lavamanos autónomos:

Totamente construido en acero inoxidable. Sistema autónomo que no precisa instalación de tomas de agua, desagüe. Este sistema funciona bombeando el agua limpia desde uno de los depósitos situado en su interior, el otro es para el agua sucia. Dispone de sistema anti-olores. Con asa de arrastre posterior y ruedas para su fácil transporte. Cubeta con aristas frontales redondeadas, de gran dimensión y alta resistencia, provista de reborde anti-derrames. Armario cerrado por tres lados, con estante interior y puerta frontal. Papelera integrada dentro del mueble. Cómodo y discreto acceso a papelera mediante trampilla basculante.



Main characteristics:

Self-contained hand washbasins main characteristics:
Fully constructed of stainless steel
Self-contained system which makes unnecessary any water inlet or drainpipe.
This system works by pumping clean water from one of the interior 10 litre tanks, whereas the dirty water is poured into the other 10 litre tank. It is provided of anti odour system.
Rear handle and back wheels that make easier to move it around.
Large capacity top sink with front rounded corners, heavy duty fabrication. It is provided with anti-drip edges.
The frame is closed on three sides, with interior shelf and front detachable door.
Discrete wastepaper bin built in the unit. Easy access to the wastepaper bin through a swing lid.
Anti-splash panel installed.
Battery working automatic soap dispenser 1lt.
Tissue dispenser. The casing allows the placing of standard boxes with tissues, globes, shoe covers, face masks, etc.

Caractéristiques principales des lave-mains autonomes:

Fabriqué entièrement en acier inoxydable, système autonome il ne requiert pas de prise d'eau d'entrée ni déversoir.
Il fonctionne avec un poussoir hydraulique qui pompe l'eau d'un réservoir de 10 litres situé à l'intérieur du lave-mains. L'autre réservoir est pour l'eau sale.. Il dispose d'un système anti-odeur.
Il est pourvu d'une poignée postérieure et de roulettes pour mieux le déplacer.
Le bac a les arêtes frontales arrondies, ce qui favorise la résistance. Le bac a aussi un rebord pour éviter les chutes d'eau.
L'armoire est fermée par les trois cotés, avec étagère inférieure et porte frontale.
Poubelle intégrée dans l'armoire usage facile et discret, accès à la poubelle avec trappe basculante.



Esquinas redondeadas
Rounded corners
Coins arrondis

Video



Ideal para lugares donde:
No hay tomas de agua.
No hay desagüe.
No hay instalación eléctrica.

Perfecto para eventos al aire libre, clinicas, ferias, exposiciones, mercados, etc.

Ideal for places where:
There are no water installation
There are no drain installation
There are no electrical installation

Perfect for outdoor events, clinics, fairs, exhibitions, markets, etc.

Il est conçu spécialement pour des places où:
Il n'y a pas de prises d'eau.
Il n'y a pas de déversoirs,
Il n'y a pas de courante électrique.

Parfait pour des événements en plein air, cliniques, foires, expositions, marchés ambulants...



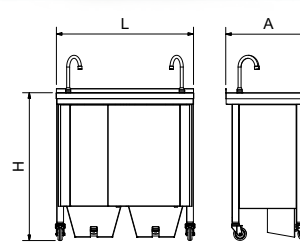
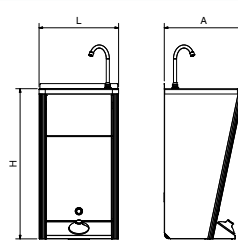
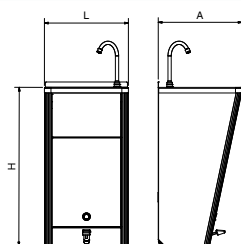
Lavamanos autónomos sin electricidad
Self-contained washbasins without electricity
Lave-mains autonomes sans électricité

061428

061430

061474

Características
Characteristics
Caractéristiques



Tipo de accionamiento
Operation
Accionnement

Pulsador hidráulico tipo pedal
Pedal type hydraulic push button
Poussoir hydraulique type pédale

Pulsador hidráulico tipo bomba
Pump type hydraulic push button
Poussoir hydraulique type pompe

2x Pulsador hidráulico tipo pedal
Pedal type hydraulic push button
Poussoir hydraulique type pédale

Caudal
Flow
Débit

2 l/min

1 l/min

2 l/min

Requiere toma eléctrica
Electrical outlet required
Requiert prise d'électricité

Agua fría
Cold water
Eau froide



Agua caliente
Hot water
Eau chaude

Opcional
Optional
Optionnel

Opcional
Optional
Optionnel

Opcional
Optional
Optionnel

Caño giratorio
Rotating spout
Bec tournant de robinet commande



Conjunto peto, jabonera y dispensador
Raised backsplash for mobile hand washbasin
Dossier inox postérieur pour lave-mains autonome

Opcional
Optional
Optionnel

Opcional
Optional
Optionnel

Papelera integrada
Waste bin integrated
Corbeille a papier intégrée



Largo
Length
Longueur

450 mm.

450 mm.

800 mm.

Ancho
Width
Largeur

450 mm.

450 mm.

500 mm.

Alto
Height
Hauteur

850 mm.

850 mm.

850 mm.

Tipo de cubeta
Type of bowl
Type d'évier

Redonda con reborde
Rounded with anti-drip edge
Arrondi avec rebord

Redonda con reborde
Rounded with anti-drip edge
Arrondi avec rebord

Rectangular con reborde
Rectangular with anti-drip edge
Rectangulaire avec rebord

Dimensiones cubeta
Bowl dimensions
Dimensions évier

Ø 390 mm.

Ø 390 mm.

340x370 mm.

Profundidad cubeta
Bowl depth
Profondeur évier

150 mm.

150 mm.

150 mm.

Bidones incluidos
Plastic tanks included
Bidons inclus

2

2

4

Capacidad agua limpia
Clean water tank capacity
Capacité eau propre

10 l.

10 l.

40 l.

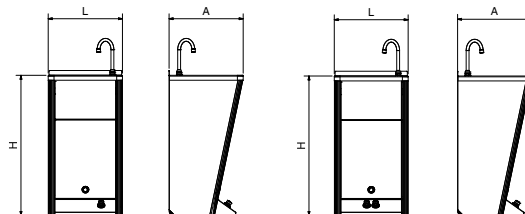
Capacidad agua sucia
Dirty water tank capacity
Capacité eau sale

10 l.

10 l.

40 l.

Características
Characteristics
Caractéristiques



Tipo de accionamiento Operation Accionnement	Sensor sin contacto Non-contact sensor Capteur sans contact	Pulsador accionamiento automático Automatic operation push button Poussoir accionnement automatique	2x Pulsador accionamiento automático Automatic operation push button Poussoir accionnement automatique
Caudal Flow Débit	8 l/min	8 l/min	8 l/min
Requiere toma eléctrica Electrical outlet required Requiert prise d'électricité	-----	<input checked="" type="checkbox"/>	<input checked="" type="checkbox"/>
Agua fría Cold water Eau froide	<input checked="" type="checkbox"/>	<input checked="" type="checkbox"/>	<input checked="" type="checkbox"/>
Agua caliente Hot water Eau chaude	Opcional Optional Optionnel	Opcional Optional Optionnel	<input checked="" type="checkbox"/>
Potencia Power Puissance	19W 100-240v. - 50Hz.	19W - 220v. - 50-60Hz.	4400W - 230v. - 50Hz.
Caño giratorio Rotating spout Bec tournant de robinet commande	-----	<input checked="" type="checkbox"/>	<input checked="" type="checkbox"/>
Conjunto peto, jabonera y dispensador Raised backsplash for mobile hand washbasin Dossieret inox postérieur pour lave-mains autonome	Opcional Optional Optionnel	Opcional Optional Optionnel	Opcional Optional Optionnel
Papelera integrada Waste bin integrated Corbeille a papier intégrée	<input checked="" type="checkbox"/>	<input checked="" type="checkbox"/>	<input checked="" type="checkbox"/>
Largo Length Longueur	450 mm.	450 mm.	450 mm.
Ancho Width Largeur	450 mm.	450 mm.	450 mm.
Alto Height Hauteur	850 mm.	850 mm.	850 mm.
Tipo de cubeta Type of bowl Type d'évier	Redonda con reborde Rounded with anti-drip edge Arrondi avec rebord	Redonda con reborde Rounded with anti-drip edge Arrondi avec rebord	Redonda con reborde Rounded with anti-drip edge Arrondi avec rebord
Dimensiones cubeta Bowl dimensions Dimensions évier	Ø 390 mm.	Ø 390 mm.	Ø 390 mm.
Profundidad cubeta Bowl depth Profondeur évier	150 mm.	150 mm.	150 mm.
Bidones incluidos Plastic tanks included Bidons inclus	2	2	2
Capacidad agua limpia Clean water tank capacity Capacité eau propre	10 l.	10 l.	10 l.
Capacidad agua sucia Dirty water tank capacity Capacité eau sale	10 l.	10 l.	10 l.



Accesorios para lavamanos portátiles autónomos

Mobile and autonomous hand wash basins accessories
Accessoires pour lave-mains sur pied autonome et portable

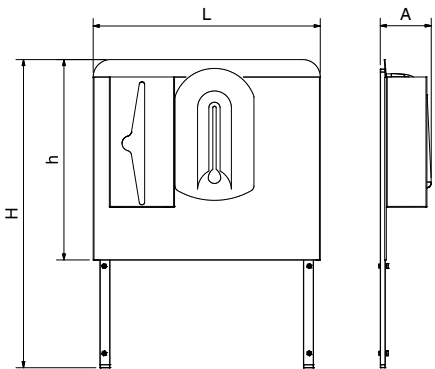
Opción de agua caliente para lavamanos autónomo
Optional hot water for mobile washbasin
Eau chaude optionnelle pour lave-mains portables

	Potencia Power Puissance	Tensión Voltage Tension	Frecuencia Frequency Fréquence	Modelos Models Modèles		
	34°C	100 W	220 V	50/60 Hz	061428 061430 061468 061474	061450
	34°C	100 W	12 V		061428 061430 061468 061474	061452
	34°C	200 W	220 V	50/60 Hz	061428 061430 061468 061474	061454
	50°C	4.400 W	230 V	50/60 Hz	061468	461456

Kit para temperatura ambiente inferior a 15 °C.
Accessory for room temperature below 15 °C.
Kit pour température ambiante moins de 15 °C.

Conjunto peto, jabonera electrónica y dispensador tissues para lavamanos autónomo

Backsplash, hands-free soap dispenser and tissues dispenser set for mobile hand washbasin
Dossieret inox postérieur pour lave-mains autonome



L	A	H	h	Kg	
453	110	600	400	3	060610



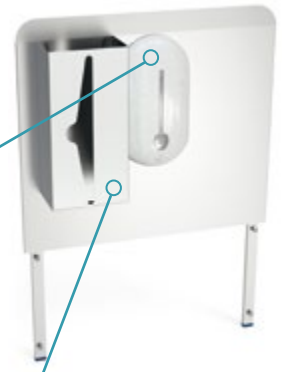
460236 408

Jabonera electrónica (funcionamiento a pilas)
Hands-free soap dispenser (battery working)
Doseur de savon automatique (à piles)



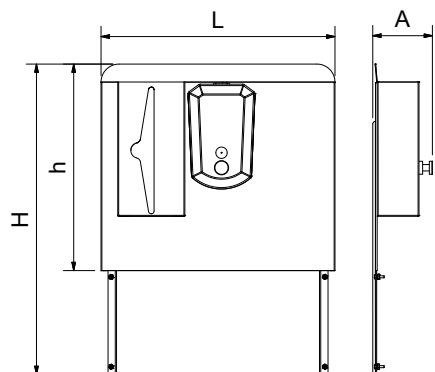
080418 387

Dispensador de tissues, guantes, toallas, etc.
Tissues, towels, gloves dispenser
Dispensateur de tissues, essuie-mains, gants, etc.



Conjunto peto, jabonera inox y dispensador tissues para lavamanos autónomo

Backsplash, inox soap dispenser and tissues dispenser set for mobile hand washbasin
Dossieret inox, porte-savon et dispensateur de tissues pour lave-mains autonome



L	A	H	h	Kg	
453	116	600	400	3,5	060614



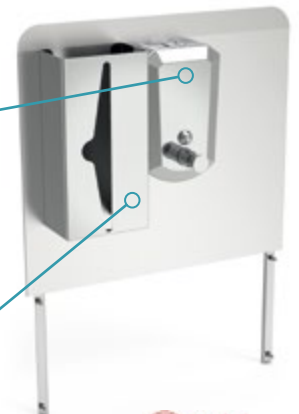
460220 409

Dosificador de jabón inox
Stainless steel soap dispenser
Doseur de savon en acier inoxydable



080418 387

Dispensador de tissues, guantes, toallas, etc.
Tissues, towels, gloves dispenser
Dispensateur de tissues, essuie-mains, gants, etc.



Novedad
Nouvel