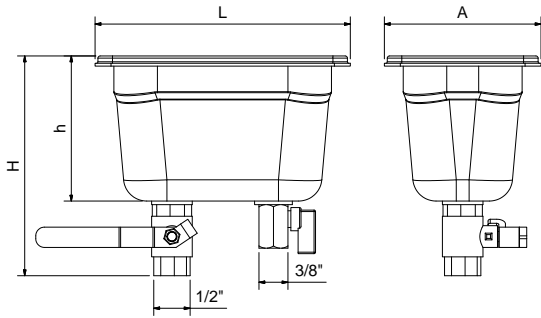


Lavaporcionador de helados para encastrar

Built-in ice-cream scoop washer
Rince bouliers à glace pour encastrar



Características:

Entrada de agua con válvula de 3/8"
Desagüe con válvula de 1/2"

Characteristics:

Inlet valve 3/8"
Outlet valve 1/2"

Caractéristiques:

Entrée d'eau avec bonde de 3/8"
Bonde d'évacuation de 1/2"



L	A	H	h	Gr	Barcode
176	108	151	100	500	082830

Lavaporcionador de helados mural

Wall-mounted ice-cream scoop washer
Rince bouliers à glace mural

Características:

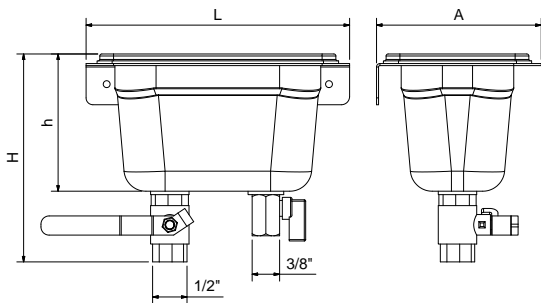
Entrada de agua con válvula de 3/8"
Desagüe con válvula de 1/2"

Characteristics:

Inlet valve 3/8"
Outlet valve 1/2"

Caractéristiques:

Entrée d'eau avec bonde de 3/8"
Bonde d'évacuation de 1/2"



L	A	H	h	Gr	Barcode
192	120	151	100	700	082832

